

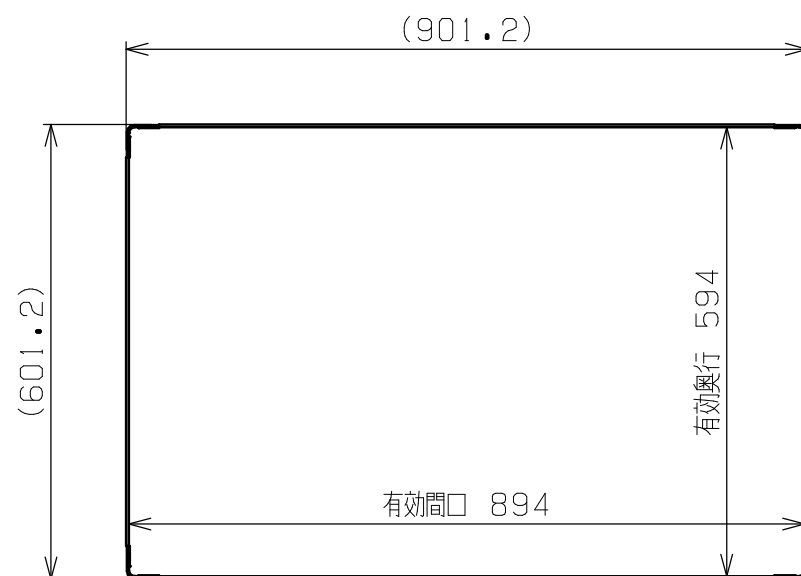


符号	日付	変更内容
△		
△		
△		

品番

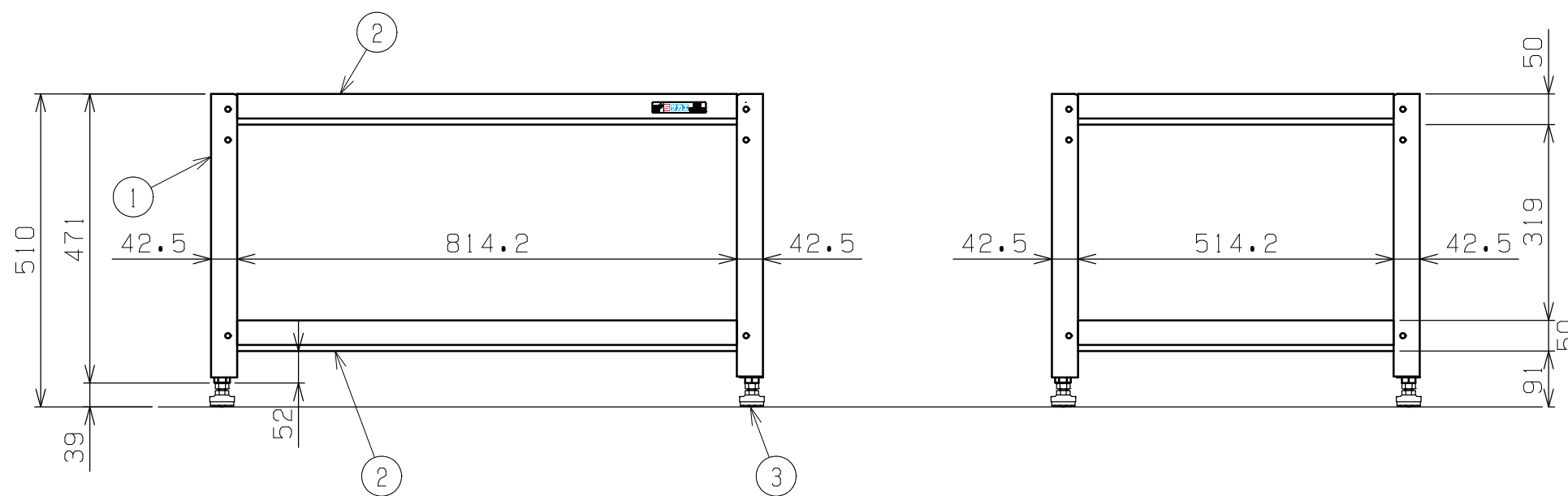
SASN-90512□□

G...サカエグリーン色  
 W...パールホワイト色  
 I...サカエホワイトアイボリー色  
 D...ダークグレー色



均等耐荷重：120kg (ワゴン1台当たり)

棚板は皿型・フラット型に変更可能



3	防振アジャスター	1	防振ゴム		
2	天底棚	2	SPCC-SD	t1.2	
1	支柱	4			
品番	部品名	1台分数量	材質	備考	
作成	2025.11.1	3角法	名 称 スーパーワゴン固定式 基本体 2段 W900×D600×H510 外観図		
承認	設計	製図			尺度
		三宅			1:10
株式会社 <b>サカエ</b>			図番	葉番	