

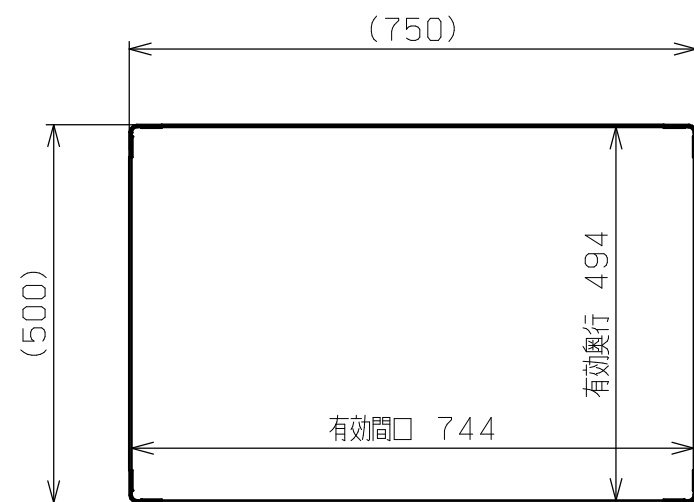


符号	日付	変更内容
△		
△		
△		

品番

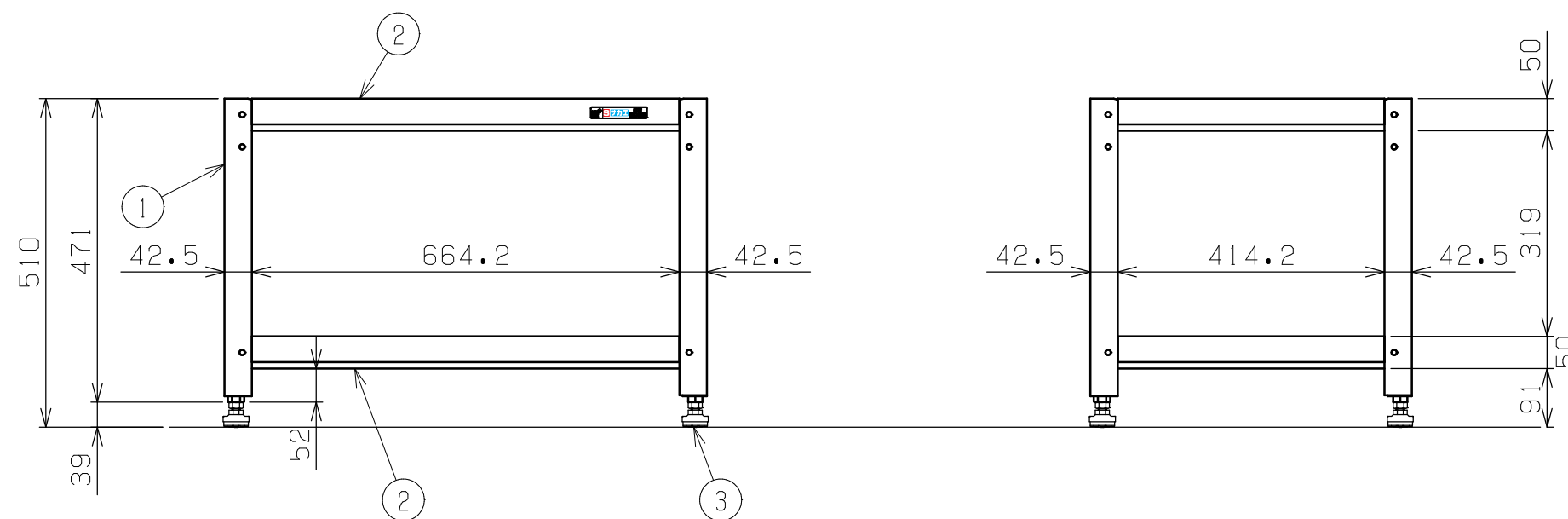
SASN-75512□□

G...サカエグリーン色
W...パールホワイト色
I...サカエホワイトアイボリー色
D...ダークグレー色



均等耐荷重：120kg (ワゴン1台当たり)

棚板は皿型・フラット型に変更可能



3	防振アジャスター	1	防振ゴム	
2	天底棚	2	SPCC-SD	t1.0
1	支柱	4		
品番	部品名	1台分数量	材質	備考
作成	2025.11.1	3角法	名 称	スーパーワゴン固定式
承認	設計	製図		基本体 2段
		三宅		W750×D500×H510
		1:10	称	外觀図
株式会社 サカエ			図番	葉番