

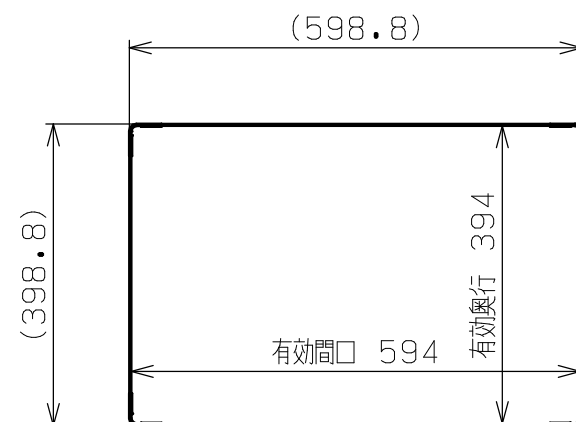


符号	日付	変更内容
△		
△		
△		

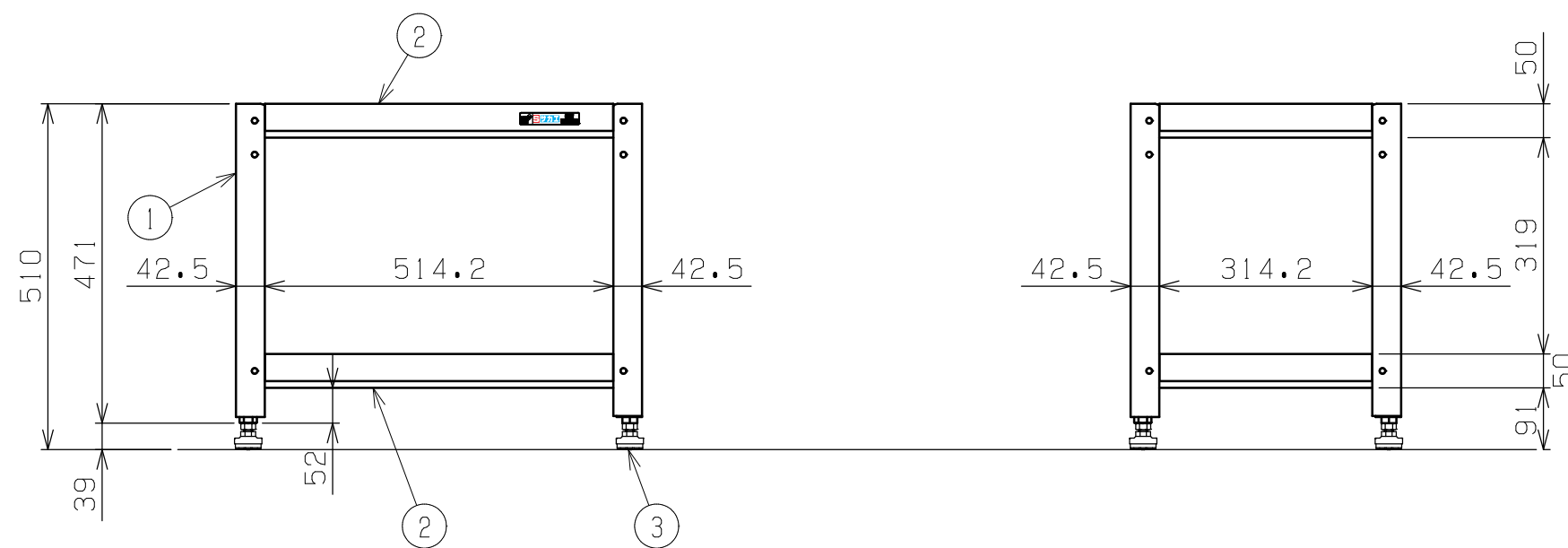
品番

SASN-60512□□

G...サカエグリーン色
 W...パールホワイト色
 I...サカエホワイトアイボリー色
 D...ダークグレー色



均等耐荷重：120kg (ワゴン1台当たり)
 棚板は皿型・フラット型に変更可能



3	防振アジャスター	1	防振ゴム	
2	天底棚	2	SPCC-SD	t0.8
1	支柱	4		
品番	部品名	1台分数量	材質	備考
作成	2025.11.1	3角法	名 称	スーパーワゴン固定式
承認	設計	製図		基本体 2段
		三宅		1:10
			図番	外観図
株式会社 サカエ			図番	葉番