



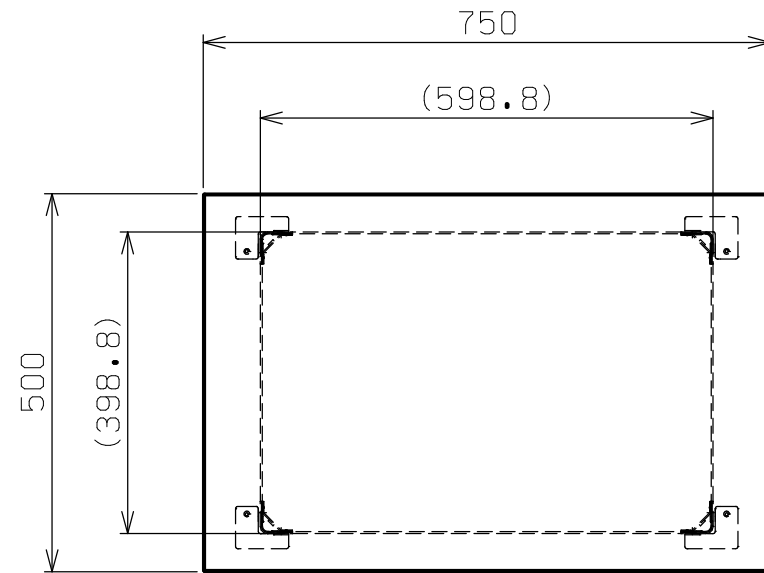
符号	日付	変更内容
△		
△		
△		

品番

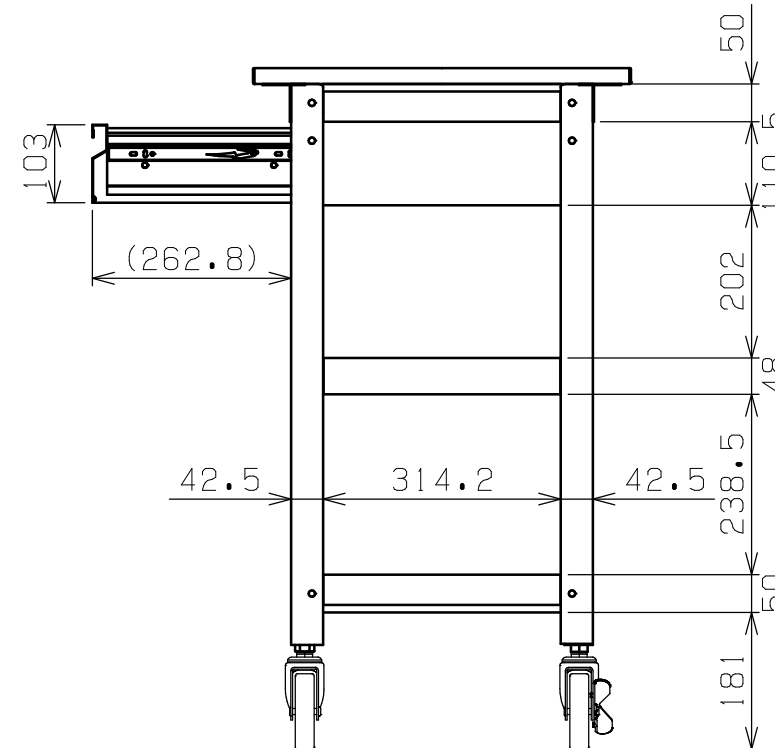
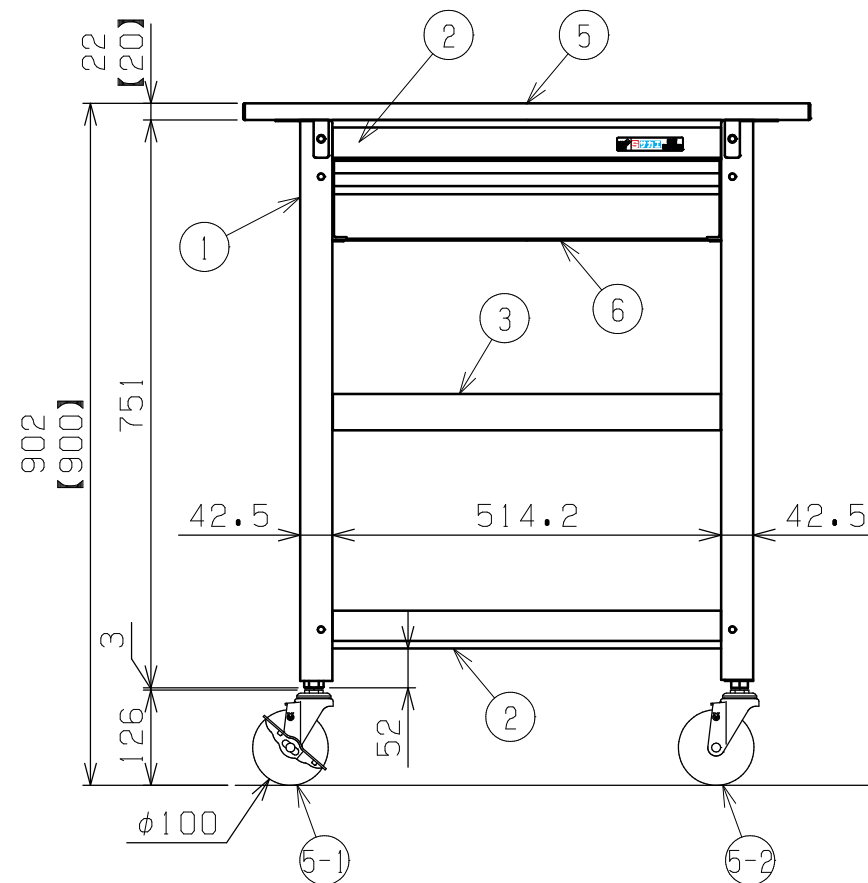
SAS-75883TA△△□□

R ...ゴム車  
 NU...ナイロンウレタン車  
 SE...サイレントエラストマー車

G...サカエグリーン色  
 (5) 改正RoHS10物質対応サカエリウム天板  
 天板厚さ 22  
 W...パールホワイト色  
 (5) ホワイトポリエステル天板  
 天板厚さ 【20】



キャビネット詳細寸法



均等耐荷重：200kg (ワゴン1台当たり)

棚板は皿型・フラット型に変更可能

中棚は50mmピッチで移動可能

※キャビネットは天棚の下のみ取付可能

品番	部品名	1台分数量	材質	備考
6	キャビネット	1		
5	天板	1		※上記参照
4-2	自在キャスター (S無)	2		※上記参照
4-1	自在キャスター (S付)	2		※上記参照
3	中棚	1	SPCC-SD	t0.8
2	天底棚	2	SPCC-SD	t0.8
1	支柱	4		

作成	2025.11.1	3角法	名 称	スーパーワゴン (ねじ込み式キャスタータイプ) 天板・キャビネット付 3段 W750×D500×H900 外観図	
承認	設計	製図			尺度
		三宅			1:10
株式会社 <b>サカエ</b>				図 番	
				葉 番	