



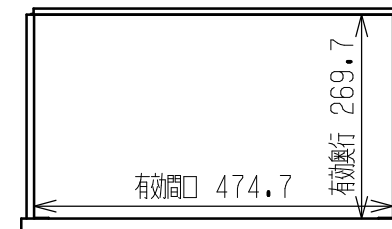
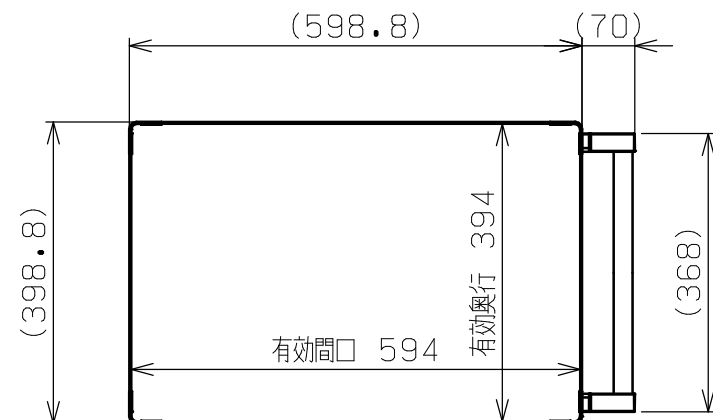
| 符号 | 日付 | 変更内容 |
|----|----|------|
| △ | | |
| △ | | |
| △ | | |

品番

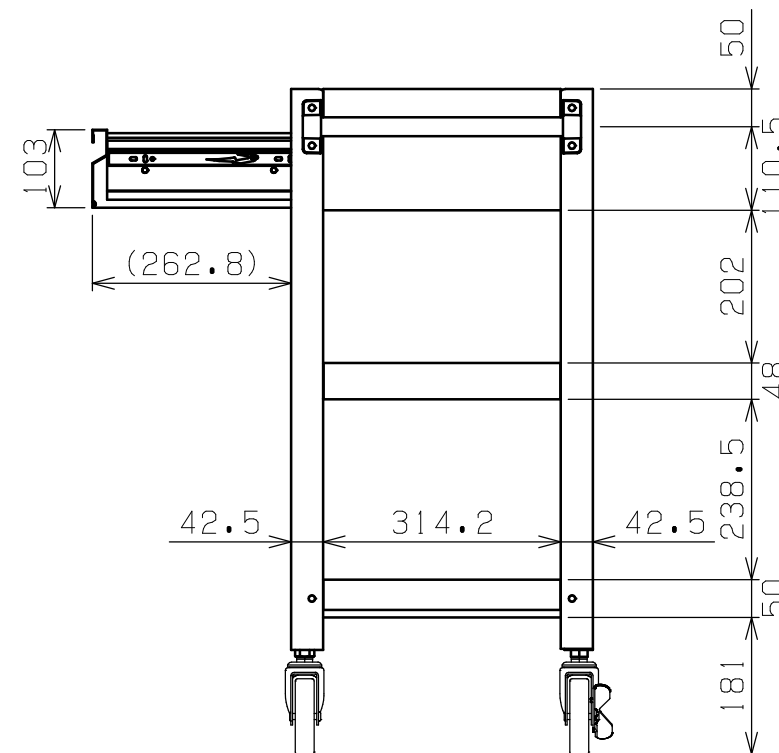
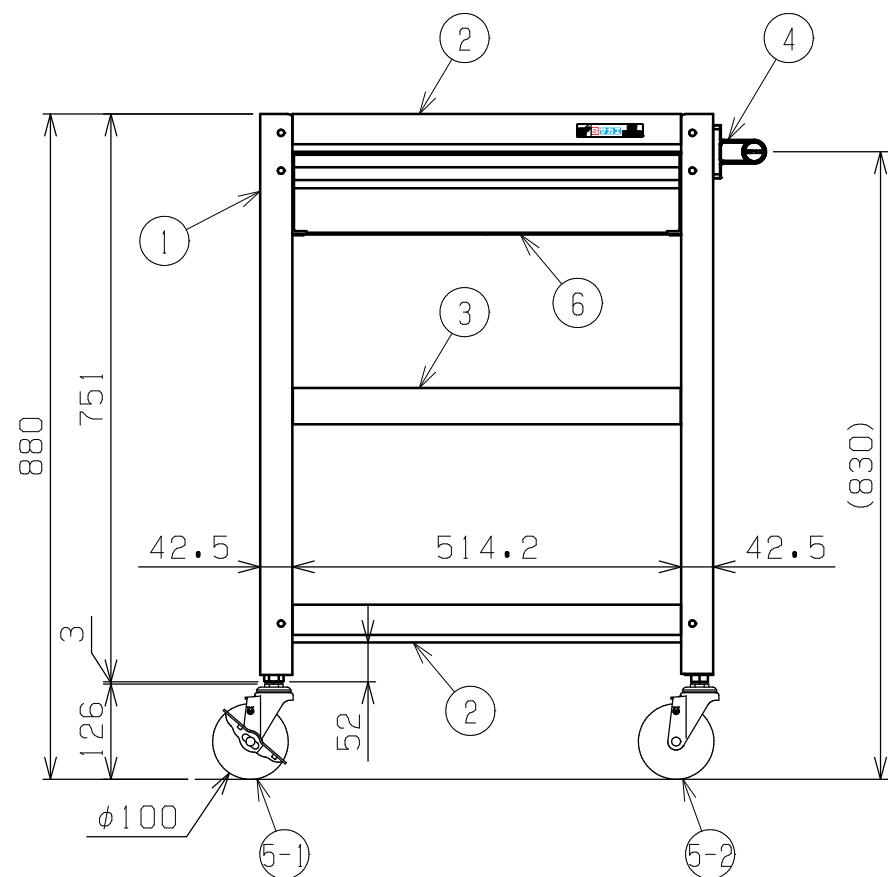
SAS-60883A△△□□

R ...ゴム車
NU...ナイロンウレタン車
SE...サイレントエラストマー車

G...サカエグリーン色
W...パールホワイト色



キャビネット詳細寸法



均等耐荷重：200kg（ワゴン1台当たり）

棚板は皿型・フラット型に変更可能

中棚は50mmピッチで移動可能

※キャビネットは天棚の下のみ取付可能

| 品番 | 部品名 | 1台分数量 | 材質 | 備考 |
|-----|-------------|-------|-----------|-------|
| 6 | キャビネット | 1 | | |
| 5-2 | 自在キャスター（S無） | 2 | | ※上記参照 |
| 5-1 | 自在キャスター（S付） | 2 | | ※上記参照 |
| 4 | 取手 | 1 | ICSパイプ/PA | |
| 3 | 中棚 | 1 | SPCC-SD | t0.8 |
| 2 | 天底棚 | 2 | SPCC-SD | t0.8 |
| 1 | 支柱 | 4 | | |

| | | | | | |
|-----------------|-----------|-----|--------|---|------|
| 作成 | 2025.11.1 | 3角法 | 名 称 | スーパーワゴン（ねじ込み式キャスタータイプ） キャビネット付 3段 W600×D400×H880 外観図 | |
| 承認 | 設計 | 製図 | | | 尺度 |
| | | 三宅 | | | 1:10 |
| 株式会社 サカエ | | | | 図番 | |
| | | | | 葉番 | |