

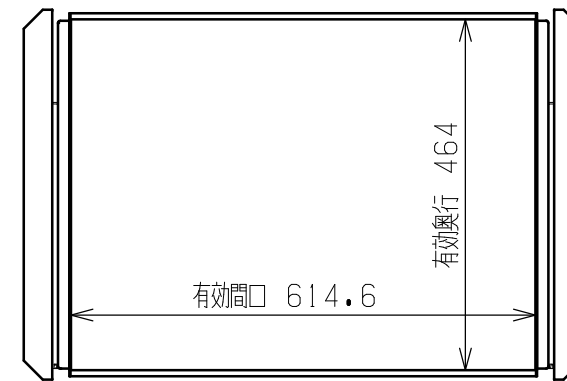
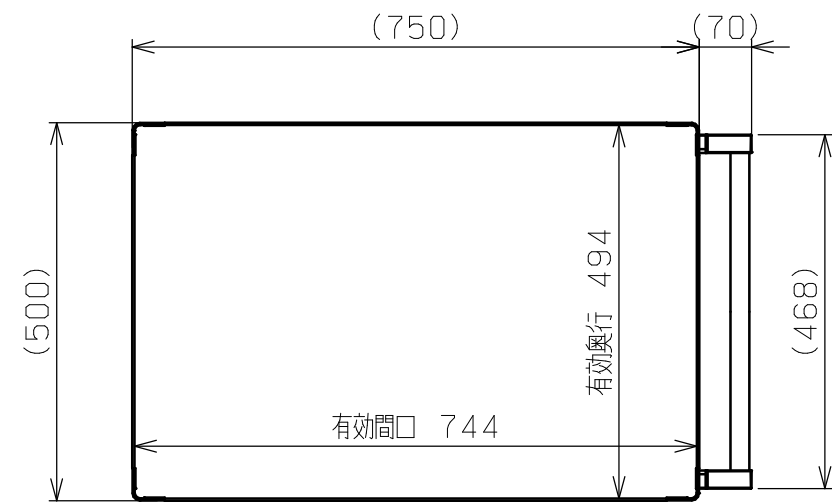


符号	日付	変更内容
△		
△		
△		

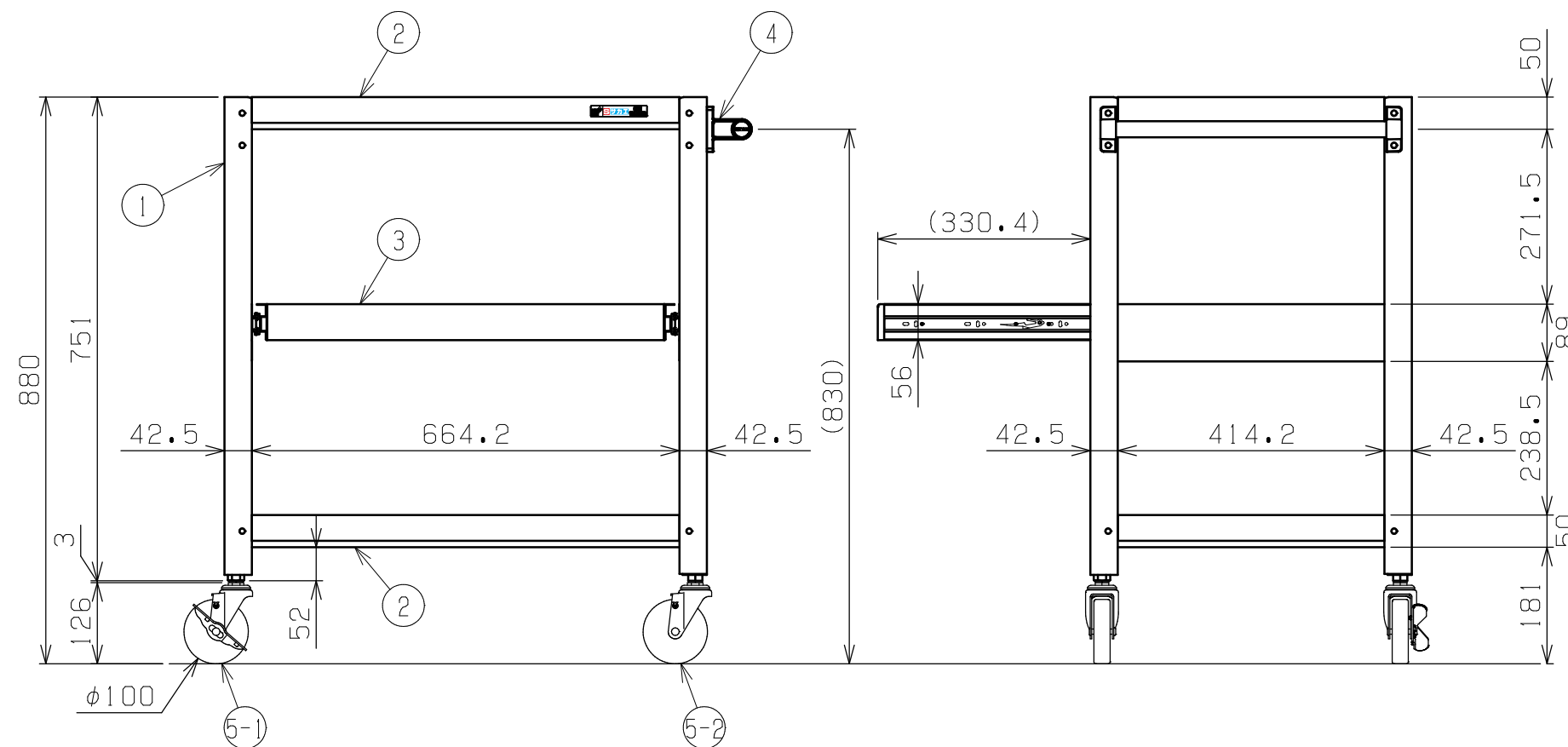
品番

SAS-75883S△△G

R ...ゴム車
 NU...ナイロンウレタン車
 SE...サイレントエラストマー車



スライド棚寸法詳細



塗装色：サカエグリーン色
 均等耐荷重：200kg (ワゴン1台当たり)
 棚板は皿型・フラット型に変更可能
 スライド棚は50mmピッチで移動可能

5-2	自在キャスター (S無)	2		※上記参照
5-1	自在キャスター (S付)	2		※上記参照
4	取手	1	ICSパイプ/PA	
3	スライド棚	1		
2	天底棚	2	SPCC-SD	t1.0
1	支柱	4		
品番	部品名	1台分数量	材質	備考
作成	2025.11.1	3角法	名	スーパーワゴン (ねじ込み式キャスタータイプ)
承認	設計	製図		スライド棚付 3段
		尺度		W750×D500×H880
	三宅	1:10	称	外觀図
株式会社 サカエ			図番	葉番