

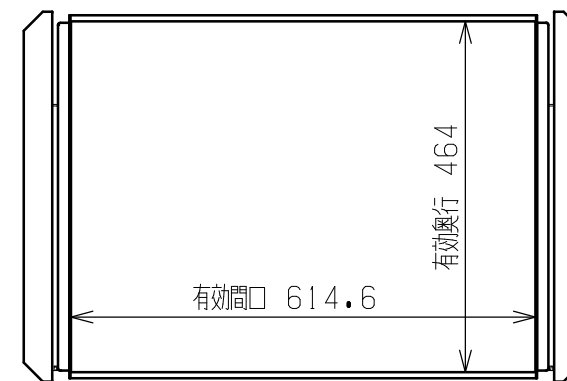
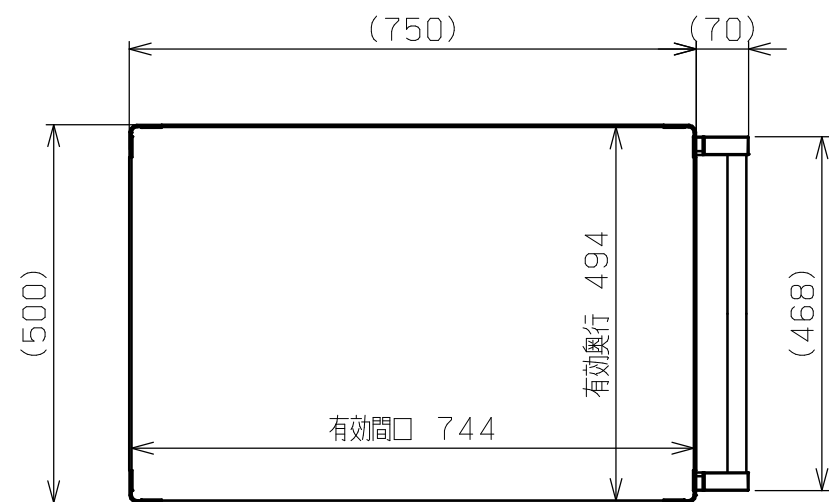


符号	日付	変更内容
△		
△		
△		

品番

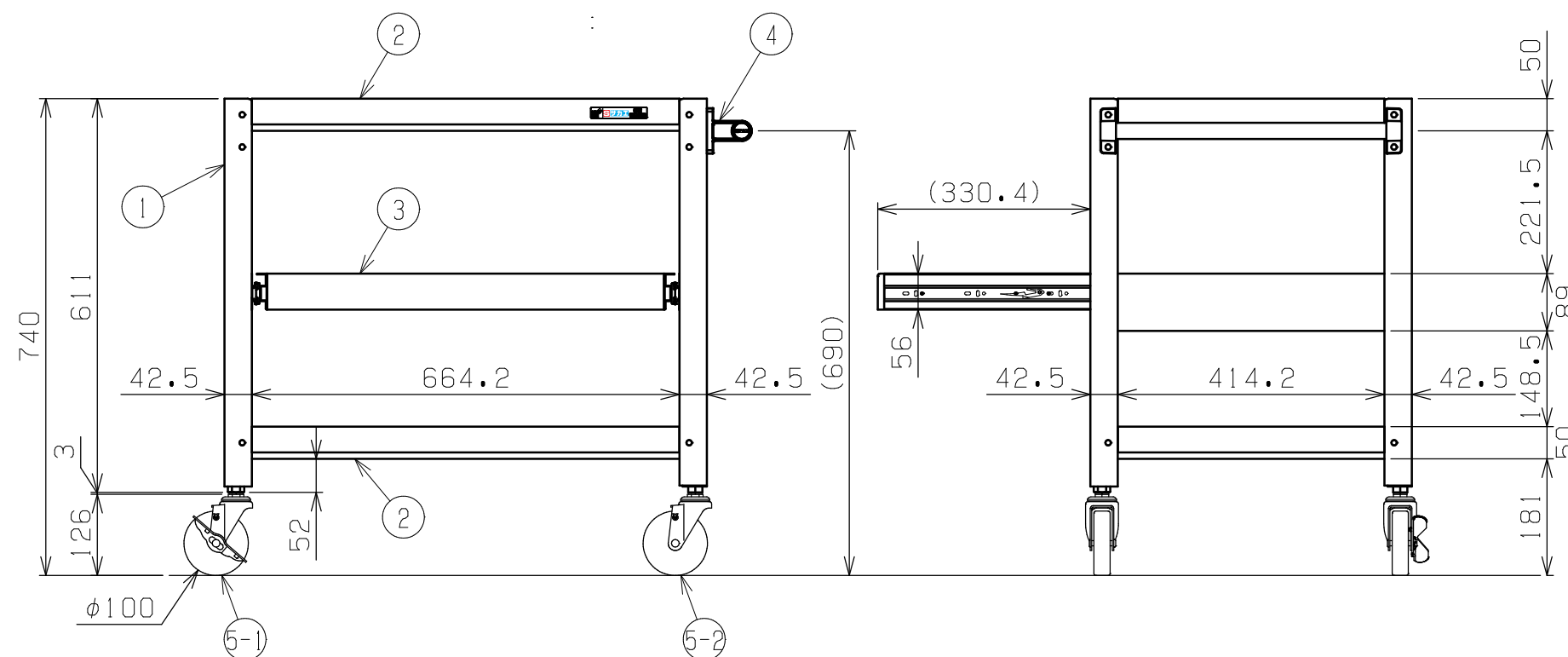
SAS-75743S△△G

R ...ゴム車
 NU...ナイロンウレタン車
 SE...サイレントエラストマー車



スライド棚寸法詳細

塗装色：サカエグリーン色
 均等耐荷重：200kg（ワゴン1台当たり）
 棚板は皿型・フラット型に変更可能
 スライド棚は50mmピッチで移動可能



5-2	自在キャスター（S無）	2		※上記参照
5-1	自在キャスター（S付）	2		※上記参照
4	取手	1	ICSパイプ/PA	
3	スライド棚	1		
2	天底棚	2	SPCC-SD	t1.0
1	支柱	4		

品番	部品名	1台分数量	材質	備考	
作成	2025.11.1	3角法	名 称 スーパーワゴン（ねじ込み式キャスタータイプ） スライド棚付 3段 W750×D500×H740 外観図		
承認	設計	製図			尺度
		三宅			1:10
株式会社 サカエ				図番	
				葉番	