



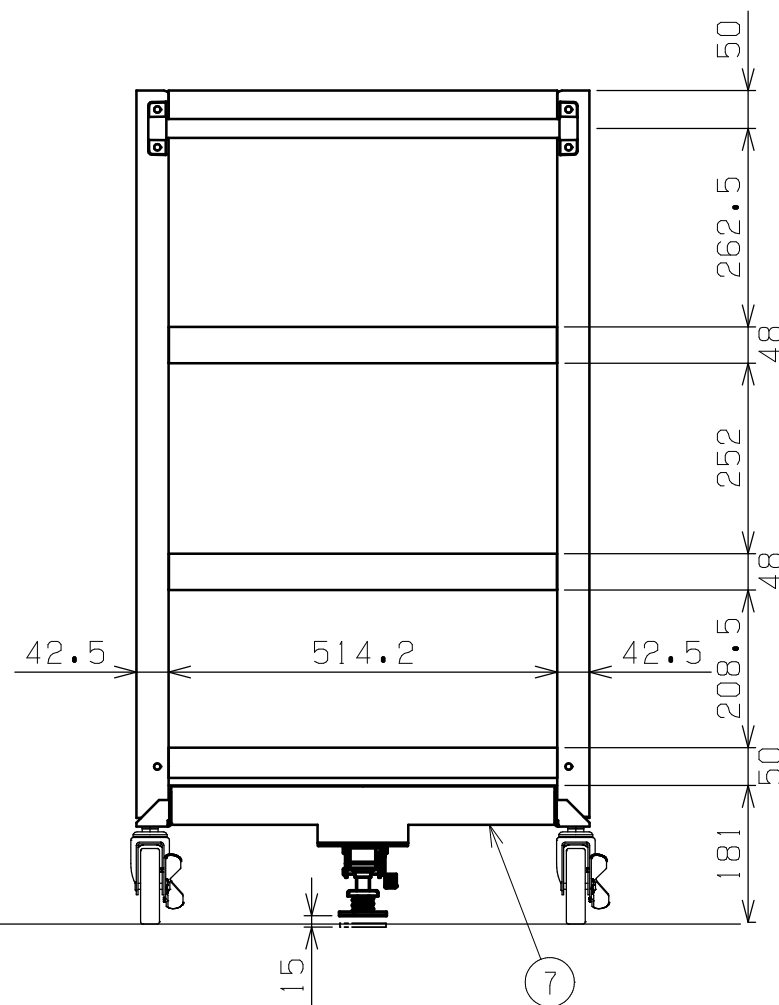
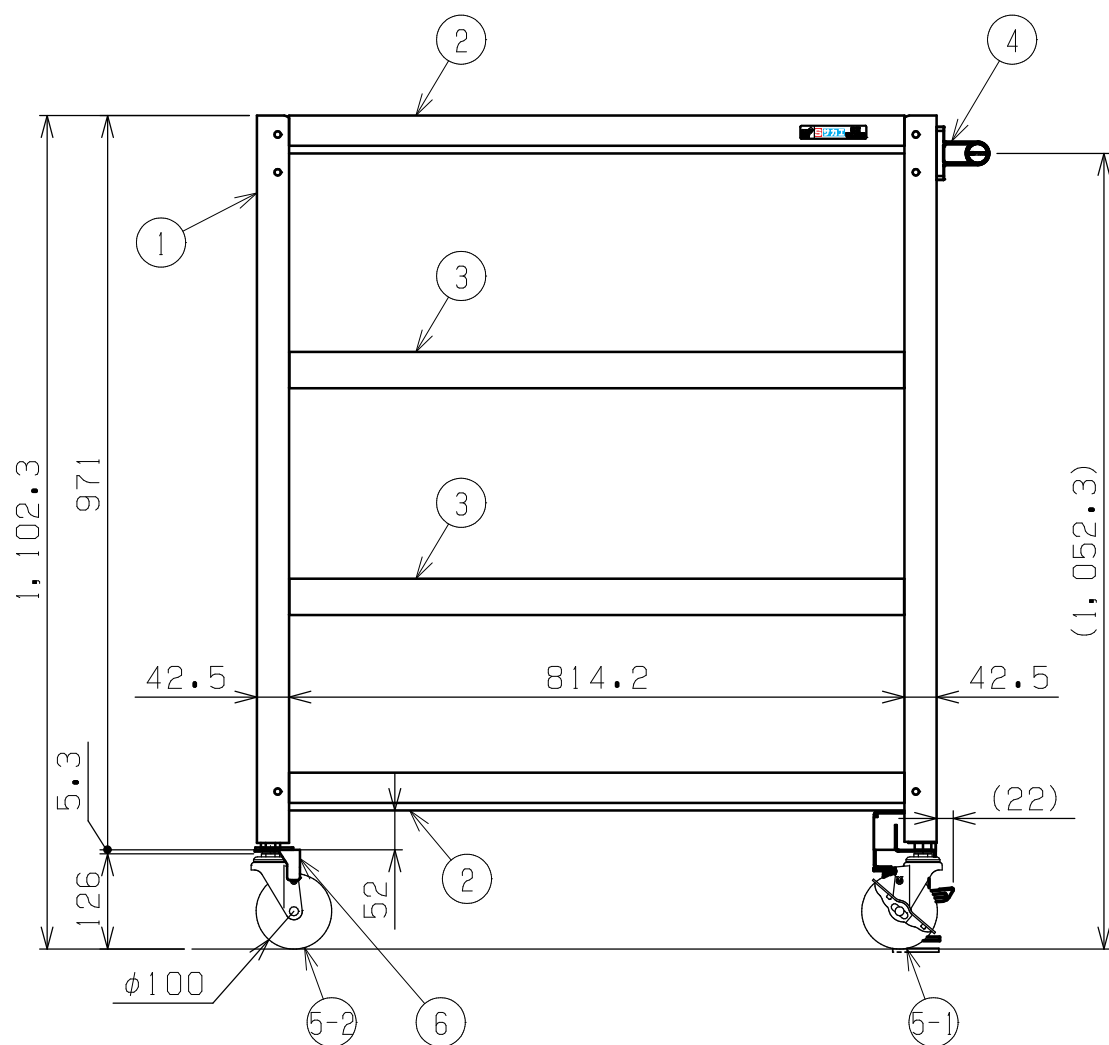
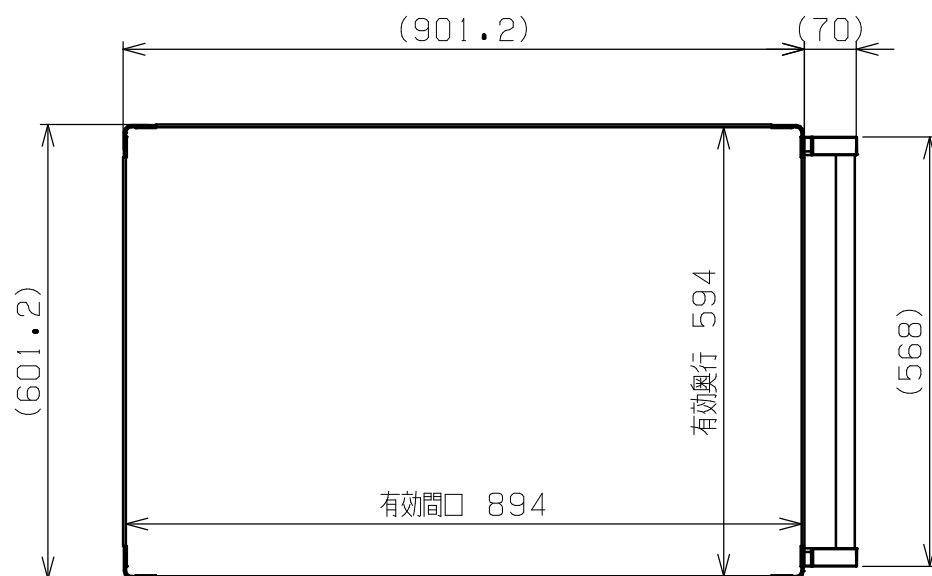
符号	日付	変更内容
△		
△		
△		

品番

SAS-90114F△△□□

R ...ゴム車  
 NU...ナイロンウレタン車  
 SE...サイレントエラストマー車

G...サカエグリーン色  
 W...パールホワイト色  
 I...サカエホワイトアイボリー色  
 D...ダークグレー色



均等耐荷重：200kg (ワゴン1台当たり)  
 棚板は皿型・フラット型に変更可能  
 中棚は50mmピッチで移動可能

7	フロアストッパー	1	ユニクロメッキ	
6	直進安定金具	2	ユニクロメッキ	JK-B
5-2	自在キャスター (S無)	2		※上記参照
5-1	自在キャスター (S付)	2		※上記参照
4	取手	1	ICSパイプ/PA	
3	中棚	2	SPCC-SD	t1.2
2	天底棚	2	SPCC-SD	t1.2
1	支柱	4		

品番	部品名	1台分数量	材質	備考	
作成	2025.11.1	3角法	スーパーワゴン(ねじ込み式キャスタータイプ) フロアストッパー付 4段 W900×D600×H1100 外観図		
承認	設計	製図			名
		尺度			称
	三宅	1:10	図	番	



葉番