



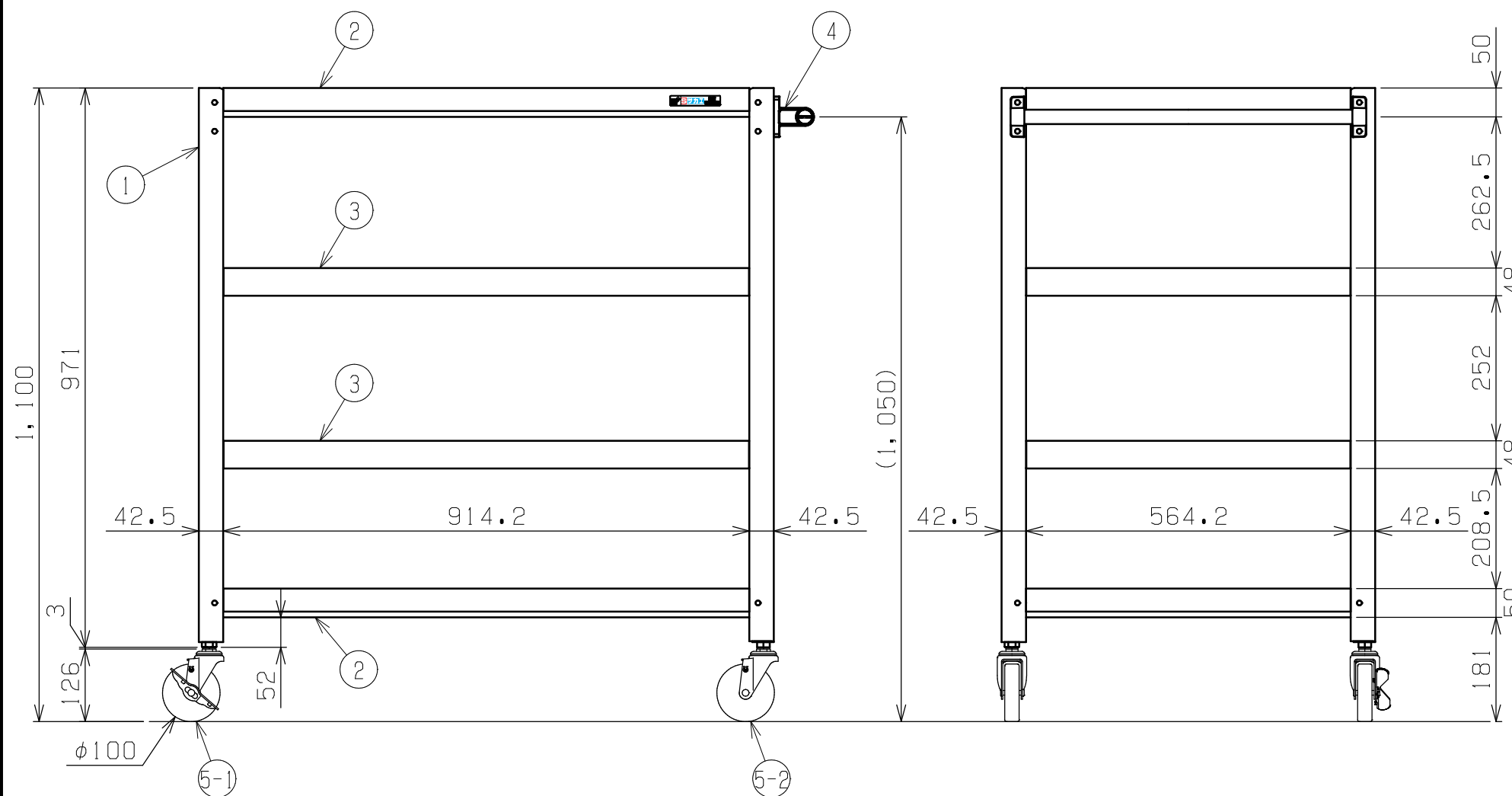
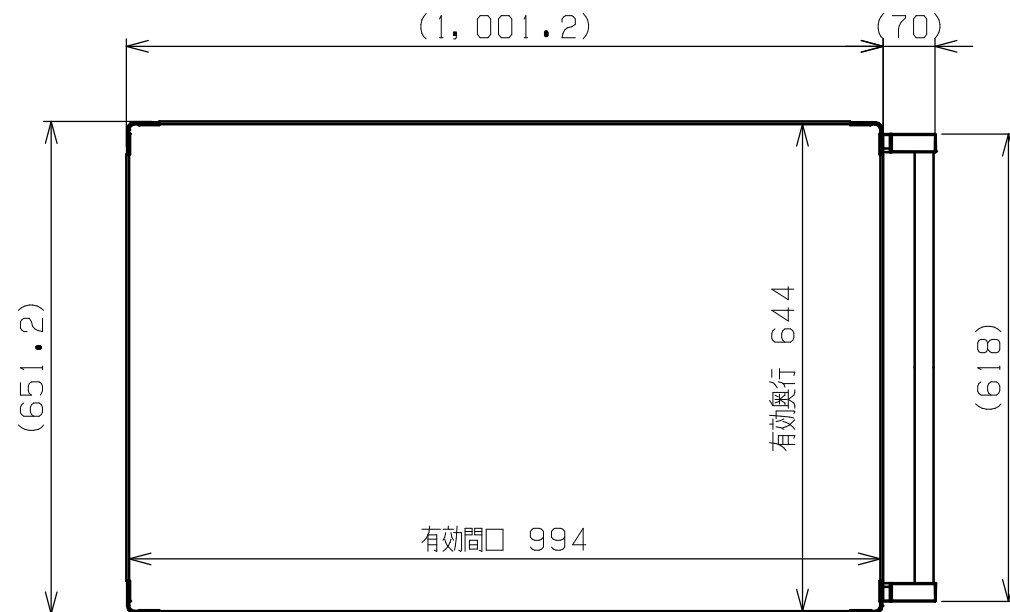
符号	日付	変更内容
△		
△		
△		

品番

SAS-10114△△□□

R ...ゴム車
 NU...ナイロンウレタン車
 SE...サイレントエラストマー車

G...サカエグリーン色
 I...サカエホワイトアイボリー色



均等耐荷重：200kg (ワゴン1台当たり)
 棚板は皿型・フラット型に変更可能
 中棚は50mmピッチで移動可能

品番	部品名	1台分数量	材質	備考
5-2	自在キャスター (S無)	2		※上記参照
5-1	自在キャスター (S付)	2		※上記参照
4	取手	1	ICSパイプ/PA	
3	中棚	2	SPCC-SD	t1.2
2	天底棚	2	SPCC-SD	t1.2
1	支柱	4		

作成	2025.11.1	3角法	名 称	スーパーワゴン (ねじ込み式キャスタータイプ) 基本体 4段 W1000×D650×H1100 外観図	
承認	設計	製図			尺度
		三宅			1:10
株式会社 サカエ				図番	
				葉番	