



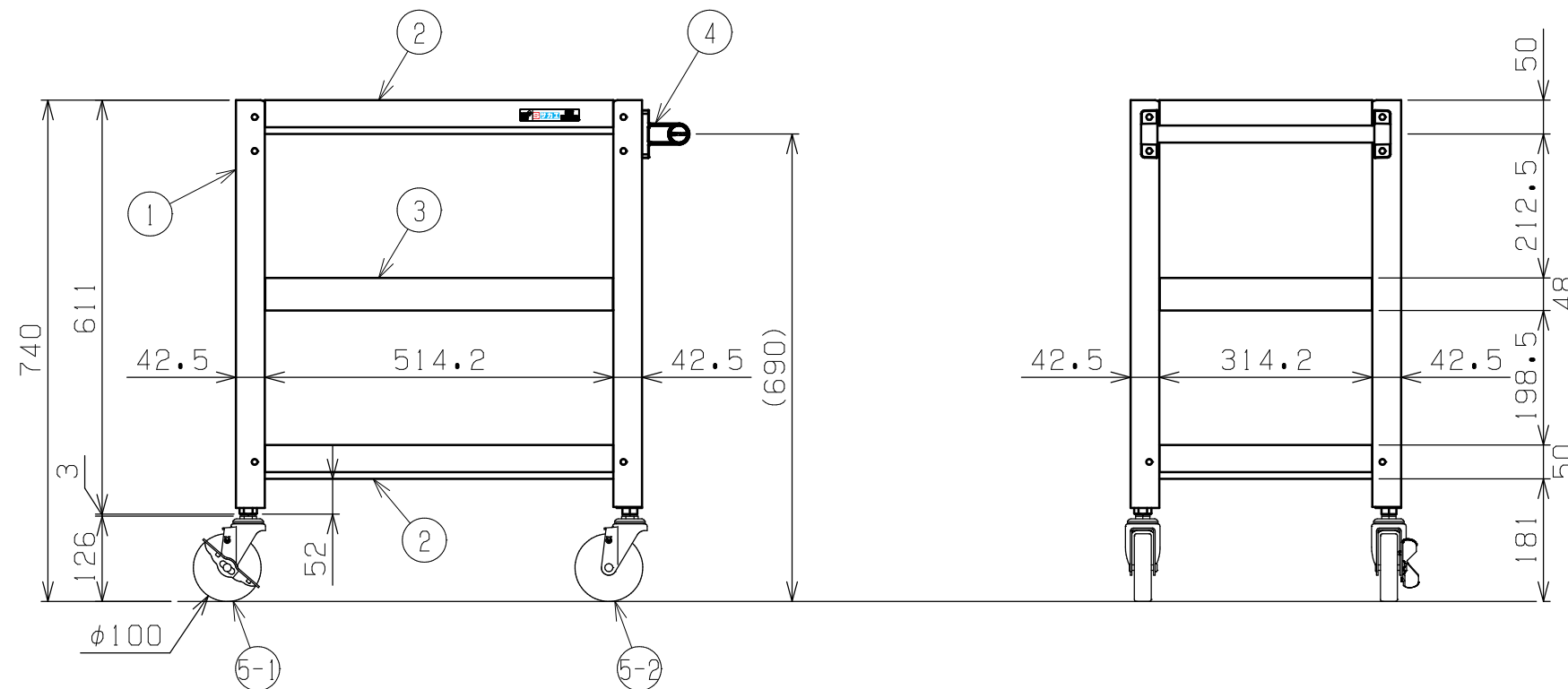
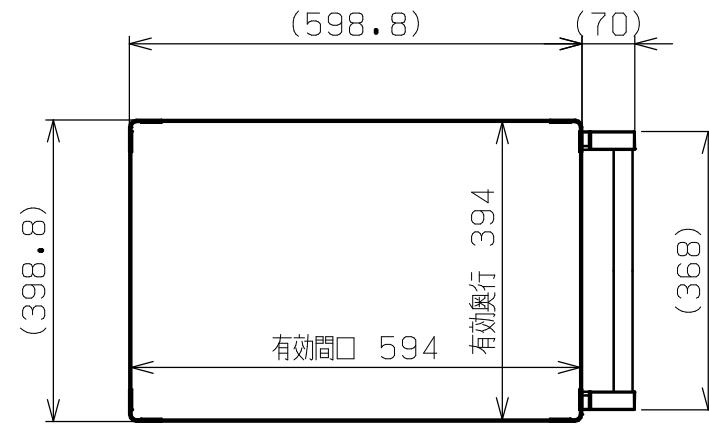
符号	日付	変更内容
△		
△		
△		

品番

SAS-60743△△□□

R ...ゴム車  
 NU...ナイロンウレタン車  
 SE...サイレントエラストマー車

G...サカエグリーン色  
 W...パールホワイト色  
 I...サカエホワイトアイボリー色  
 D...ダークグレー色



均等耐荷重：200kg (ワゴン1台当たり)  
 棚板は皿型・フラット型に変更可能  
 中棚は50mmピッチで移動可能

5-2	自在キャスター (S無)	2		※上記参照
5-1	自在キャスター (S付)	2		※上記参照
4	取手	1	ICSパイプ/PA	
3	中棚	1	SPCC-SD	t0.8
2	天底棚	2	SPCC-SD	t0.8
1	支柱	4		

品番	部品名	1台分数量	材質	備考
作成	2025.11.1	3角法	名 称	スーパーワゴン (ねじ込み式キャスタータイプ)
承認	設計	製図		基本体 3段
		尺度		W600×D400×H740
		三宅	1:10	外観図
			図番	葉番

