



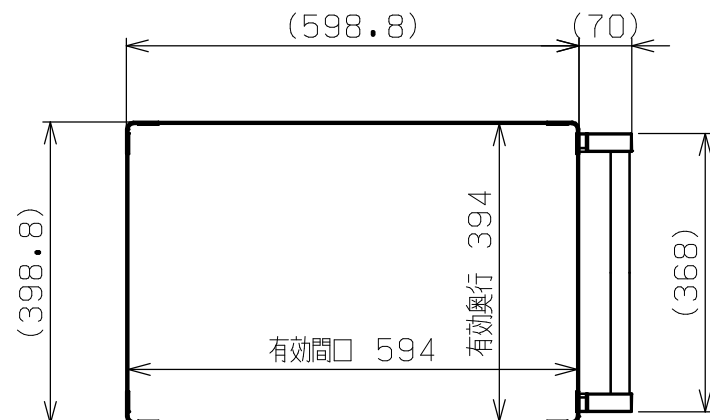
符号	日付	変更内容
△		
△		
△		

品番

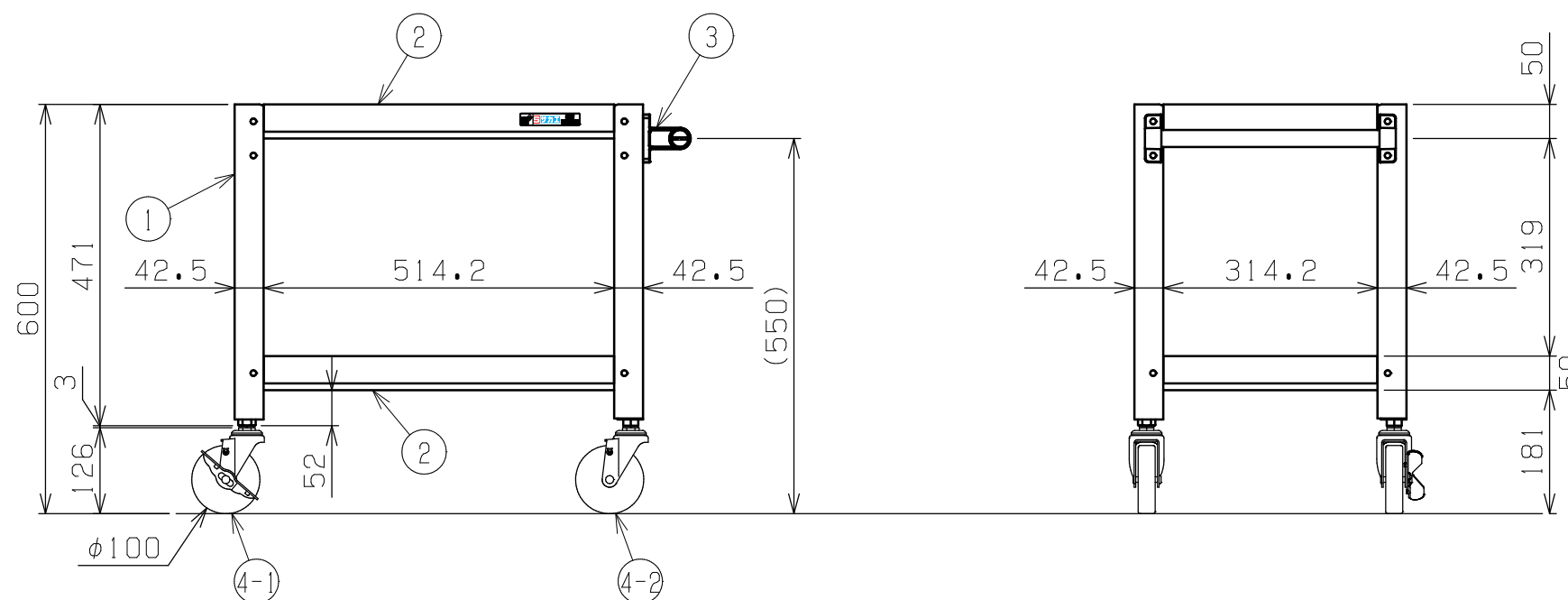
SAS-60602△△□□

R ...ゴム車
 NU...ナイロンウレタン車
 SE...サイレントエラストマー車

G...サカエグリーン色
 W...パールホワイト色
 I...サカエホワイトアイボリー色
 D...ダークグレー色



均等耐荷重：120kg (ワゴン1台当たり)
 棚板は皿型・フラット型に変更可能



4-2	自在キャスター (S無)	2		※上記参照
4-1	自在キャスター (S付)	2		※上記参照
3	取手	1	ICSパイプ/PA	
2	天底棚	2	SPCC-SD	t0.8
1	支柱	4		

品番	部品名	1台分数量	材質	備考
作成	2025.11.1	3角法	名 称	スーパーワゴン (ねじ込み式キャスタータイプ)
承認	設計	製図		基本体 2段
		尺度		W600×D400×H600
		三宅	1:10	外観図
株式会社 サカエ				図番
				葉番