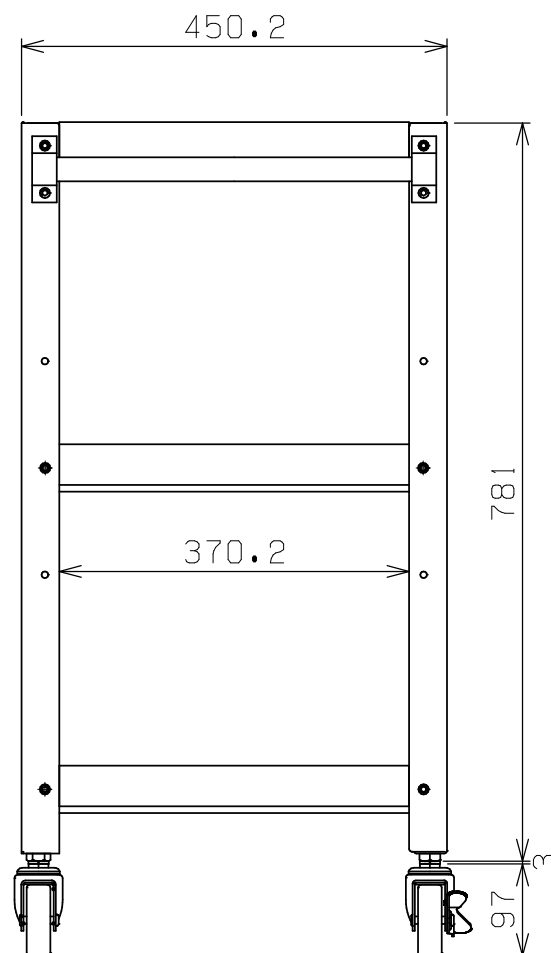
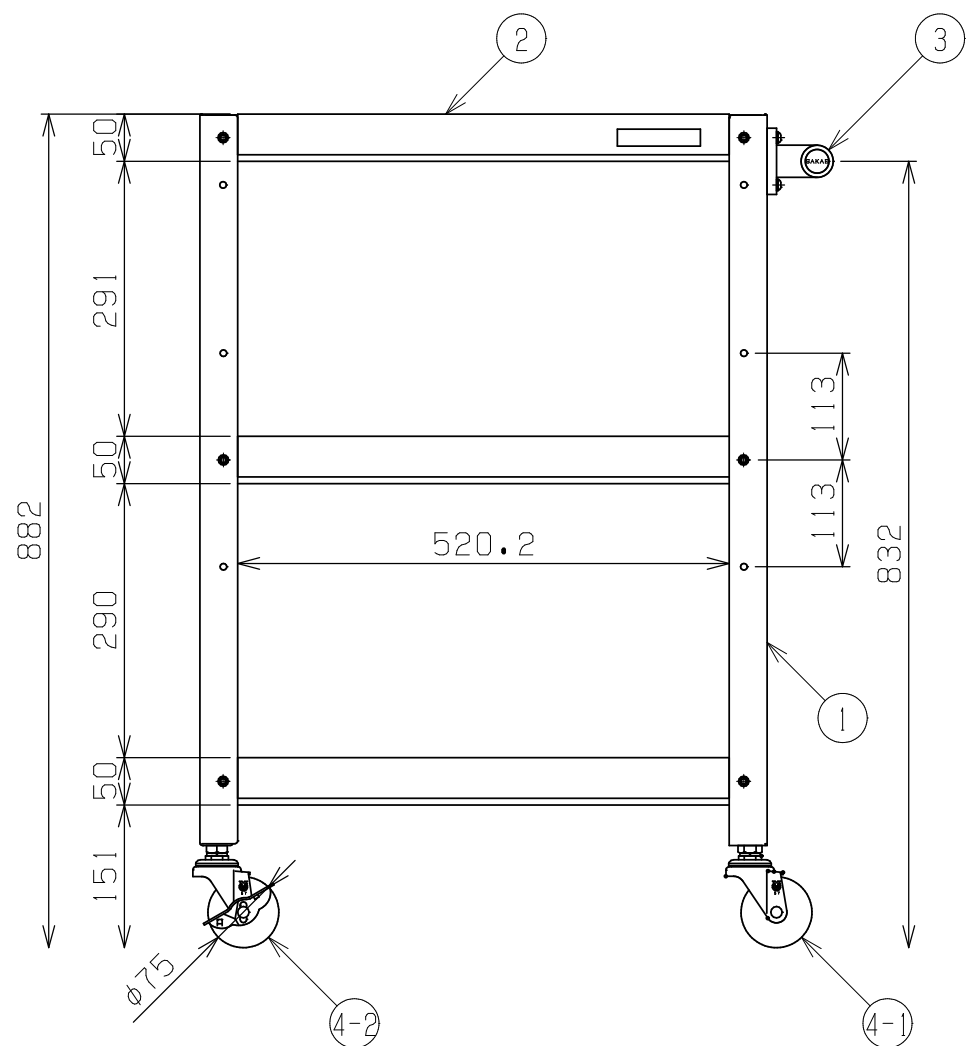
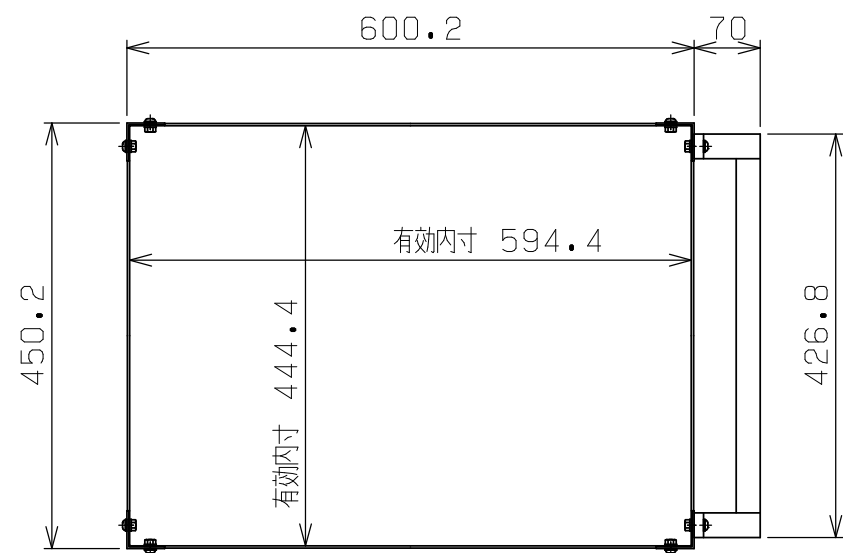


符号	日付	変更内容
△		
△		
△		



キャスター材質(4-1)(4-2)	塗装色	品番
ゴム車	サカエグリーン	SRJ-64883RG
	パールホワイト	SRJ-64883RW
	サカエダークグレー	SRJ-64883RD
ナイロンウレタン車	サカエグリーン	SRJ-64883NUG
	パールホワイト	SRJ-64883NUW
	サカエダークグレー	SRJ-64883NUD
サイレントゴム車	サカエグリーン	SRJ-64883SRG
	パールホワイト	SRJ-64883SRW
	サカエダークグレー	SRJ-64883SRD

均等耐荷重：150kg

棚板は皿型・フラット型に変更可能

※サイレントゴム車は全長+5mmとなります

品番	部品名	1台分数量	材質	備考
4-2	ねじ込みキャスター(S付)	2	上記参照	M12XP1.75
4-1	ねじ込みキャスター(S無)	2	上記参照	M12XP1.75
3	取手	1		
2	棚板	3	SPCC-SD	t0.8
1	支柱	4	SPHC-P	t2.0

作成	2025.11.1	3角法	名 称	スペシャルワゴン 重量タイプ
承認	設計	製図		W600×D400×H880
		三宅		1:2 1:8
株式会社 サカエ				図番
				葉番