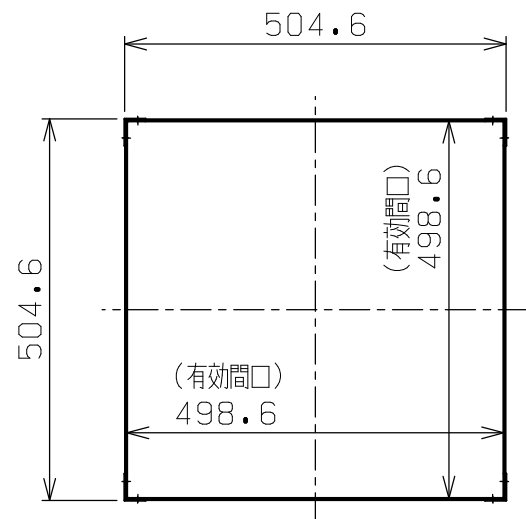




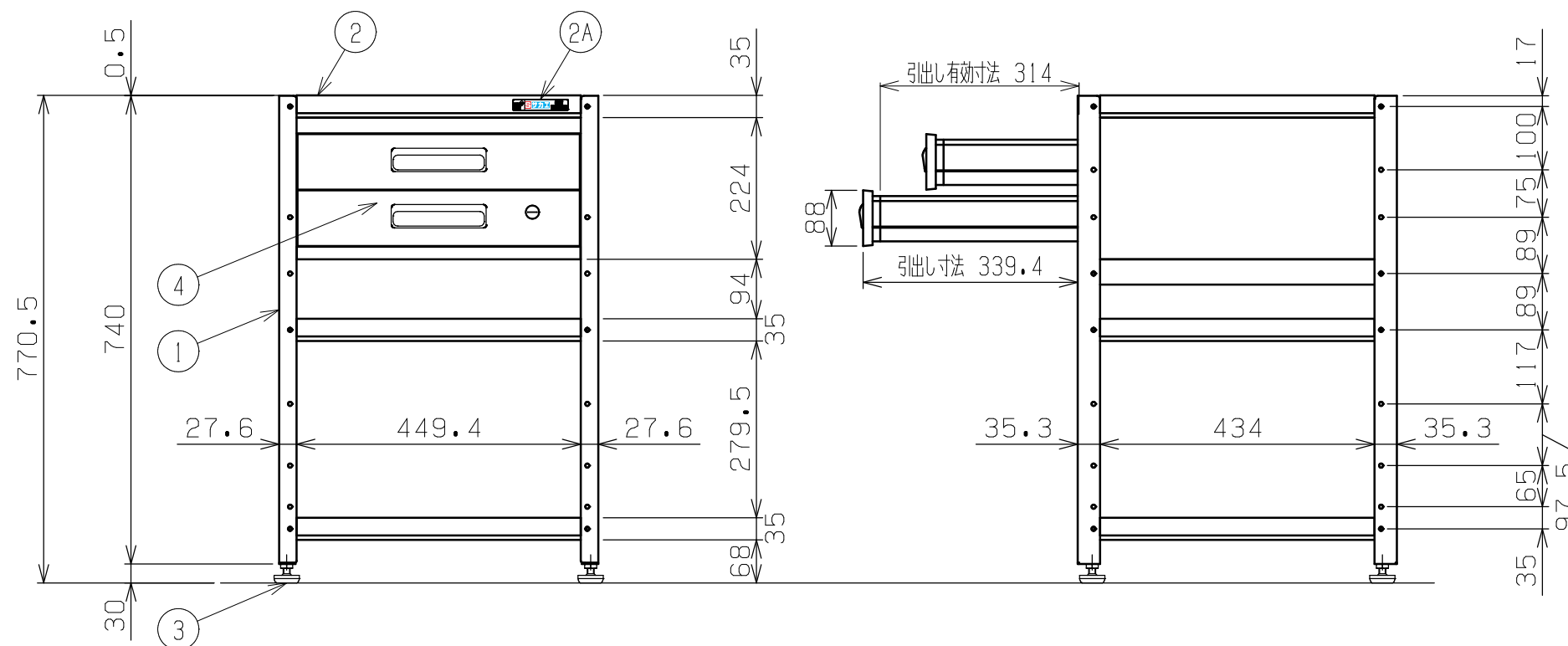
符号	日付	変更内容
△		
△		
△		



品番

SN-50773B□

G ...サカエグリーン色  
W ...パールホワイト色



均等耐荷重 : 120kg (ワゴン1台あたり)  
引出し耐荷重 : 30kg (引出し1台あたり)  
引出し有効寸法: W419×D392×H78ミリ  
棚板は皿型・フラット型に変更可能  
※キャビネット取付の場合は最上棚皿型のみ  
※キャビネットは最上棚の下にのみ取付可能

品番	部品名	数量	材質	備考
4	キャビネット	1		2段仕様
3	アジャスター	4	ABS樹脂	
2A	S1AAサカエシール(大)	1		80×18
2	棚板	3	SPCC-SD	t0.7
1	支柱	L/R各2	SPHC-P	t2.0

作成	2025.10.10	3角法	名 称	スペシャルワゴン固定タイプ
承認	設計	製図		2段キャビネット付
		尺度		W500×D500×H770 3段タイプ
		大迫	1:10	外観図
株式会社 <b>サカエ</b>			図番	葉番