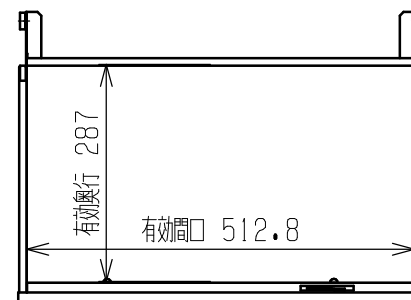


符号	日付	変更内容
△		
△		
△		

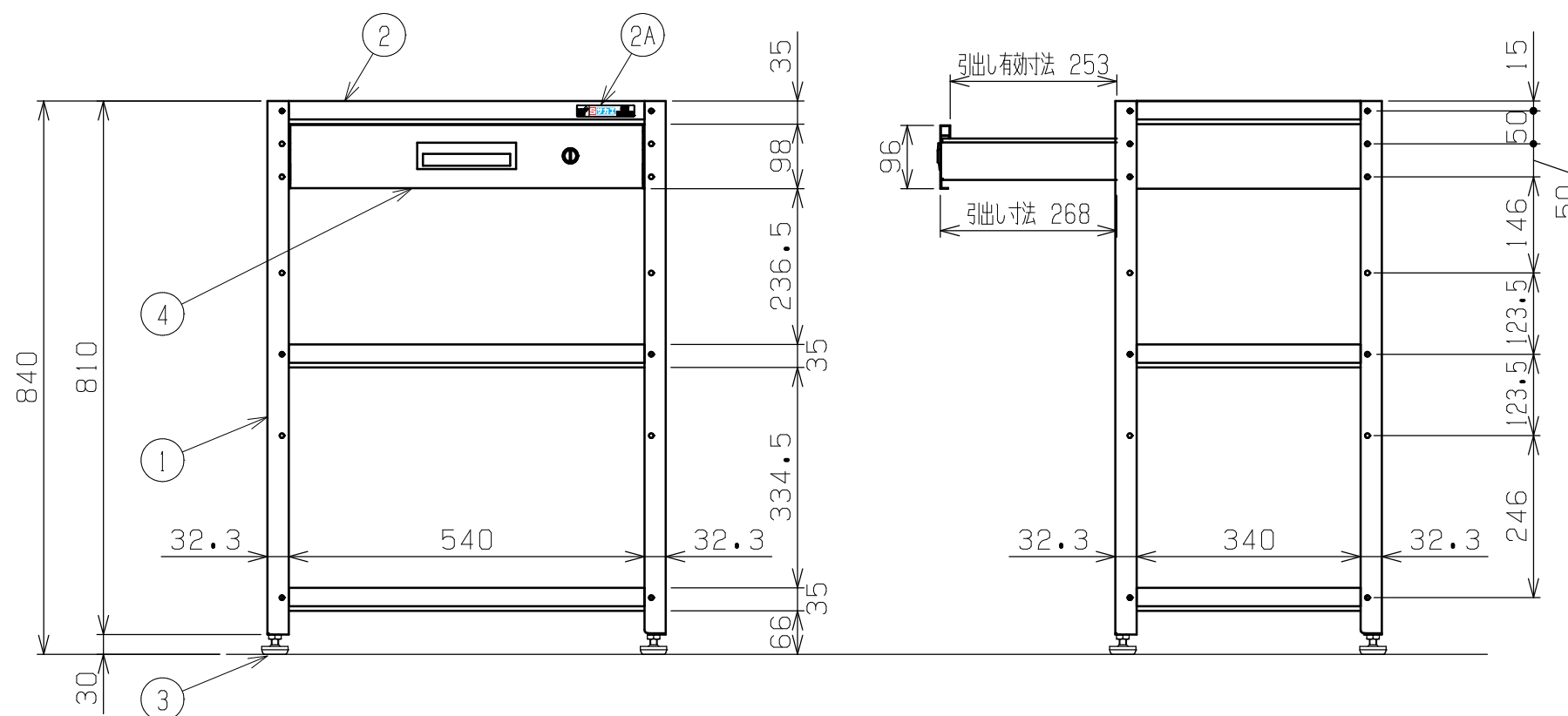


引出し寸法詳細

品番

SN-60843A□

G ...サカエグリーン色
W ...パールホワイト色



均等耐荷重：120kg (ワゴン1台あたり)
引出し耐荷重：20kg (引出し1台あたり)
棚板は皿型・フラット型に変更可能
※キャビネット取付の場合は最上棚皿型のみ
※キャビネットは最上棚の下にのみ取付可能

品番	部品名	1台分数量	材質	備考
4	キャビネット	1		
3	アジャスター	4	ABS樹脂	
2A	S1AAサカエシール(大)	1		80X18
2	棚板	3	SPCC-SD	t0.7
1	支柱	4	SPHC-P	t2.0

作成	2025.10.10	3角法	名 称	スペシャルワゴン固定式
承認	設計	製図		キャビネット付
		尺度		W600×D400×H840 3段タイプ
		大迫	1:10	外観図
株式会社 サカエ			図番	葉番