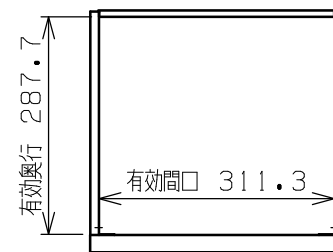
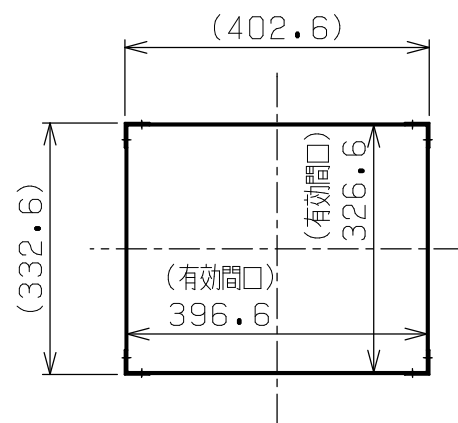


符号	日付	変更内容
△		
△		
△		

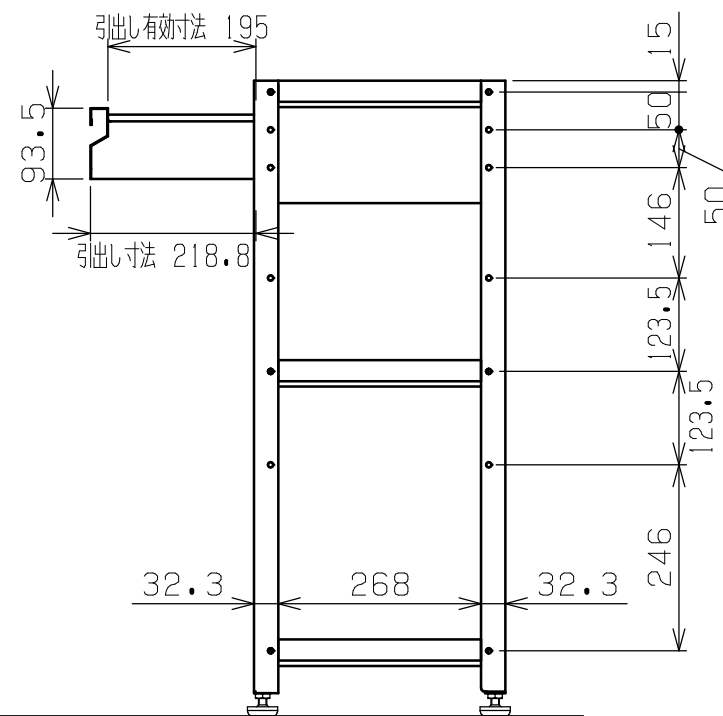
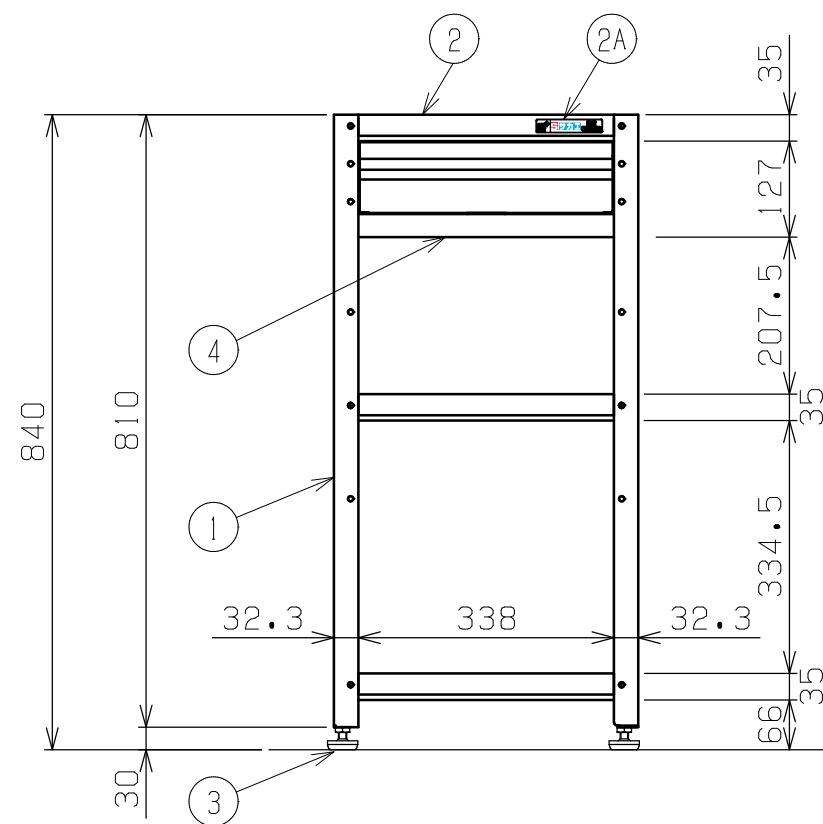
品番

SN-43843A□

G ...サカエグリーン色
W ...パールホワイト色



引出し寸法詳細



均等耐荷重：120kg (ワゴン1台当たり)
引出し耐荷重：10kg (引出し1台当たり)
棚板は皿型・フラット型に変更可能
※キャビネット取付の場合は最上棚皿型のみ
※キャビネットは最上棚の下にのみ取付可能

品番	部品名	1台分数量	材質	備考
4	キャビネット	1		
3	アジャスター	4	ABS樹脂	
2A	S1AAサカエシール(大)	1		80X18
2	棚板	3	SPCC-SD	t0.7
1	支柱	4	SPHC-P	t2.0

作成	2025.10.10	3角法	名 称	スペシャルワゴン固定式 基本体 W400×D330×H840 3段タイプ 外観図	
承認	設計	製図			尺度
		大迫			1:10
株式会社 サカエ				図番	
				葉番	