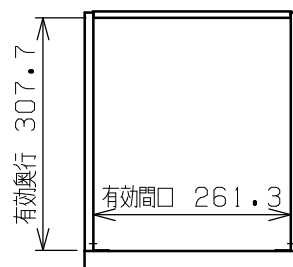
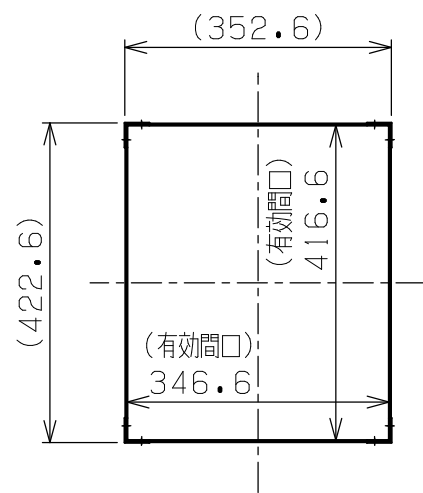
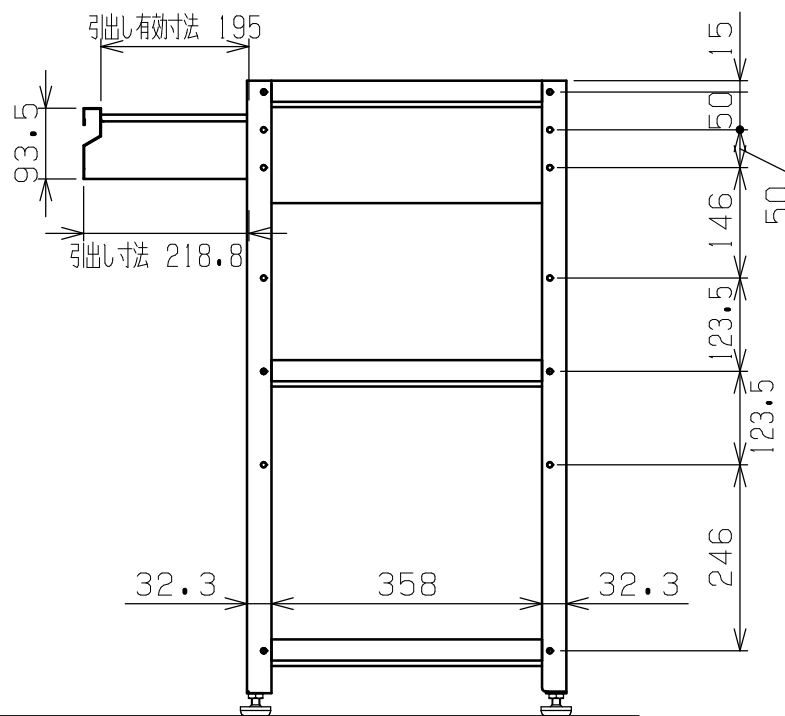
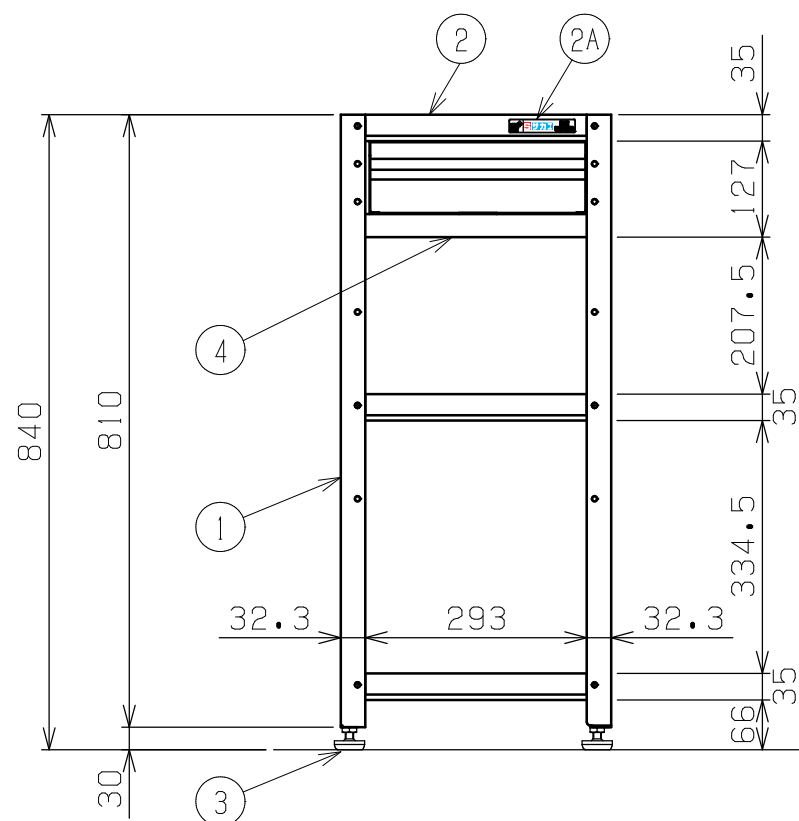


| 符号 | 日付 | 変更内容 |
|----|----|------|
| △  |    |      |
| △  |    |      |
| △  |    |      |



引出し寸法詳細



品番

SN-34843A□

G ...サカエグリーン色  
W ...パールホワイト色

均等耐荷重：120kg (ワゴン1台当たり)  
引出し耐荷重：10kg (引出し1台当たり)  
棚板は皿型・フラット型に変更可能  
※キャビネット取付の場合は最上棚皿型のみ  
※キャビネットは最上棚の下にのみ取付可能

| 品番 | 部品名           | 1台分数量 | 材質      | 備考    |
|----|---------------|-------|---------|-------|
| 4  | キャビネット        | 1     |         |       |
| 3  | アジャスター        | 4     | ABS樹脂   |       |
| 2A | S1AAサカエシール(大) | 1     |         | 80X18 |
| 2  | 棚板            | 3     | SPCC-SD | t0.7  |
| 1  | 支柱            | 4     | SPHC-P  | t2.0  |

|                 |            |     |        |   |      |
|-----------------|------------|-----|--------|---|------|
| 作成              | 2025.10.10 | 3角法 | 名<br>称 | スペシャルワゴン固定式<br>キャビネット付<br>W350×D420×H840 3段タイプ<br>外観図 |      |
| 承認              | 設計         | 製図  |        |   | 尺度   |
|                 |            | 大迫  |        |   | 1:10 |
| 株式会社 <b>サカエ</b> |            |     | 図番     | 葉番  |      |