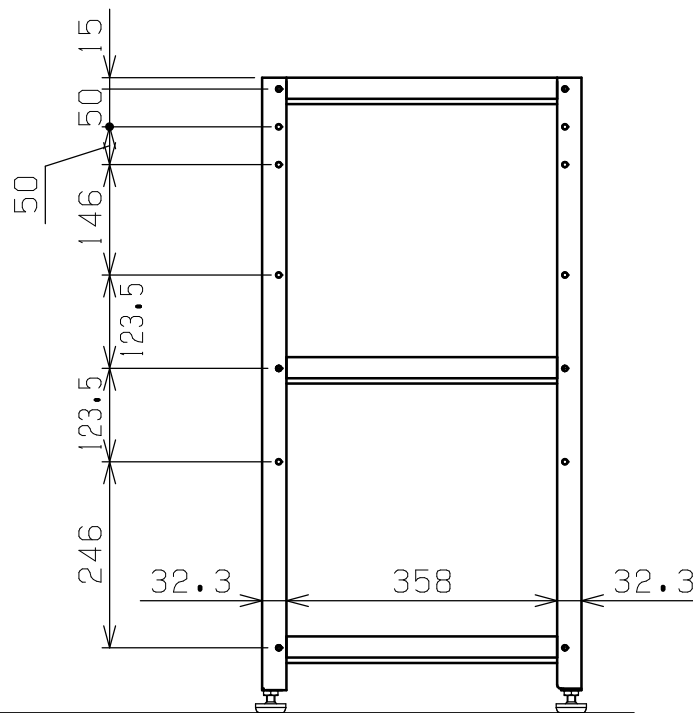
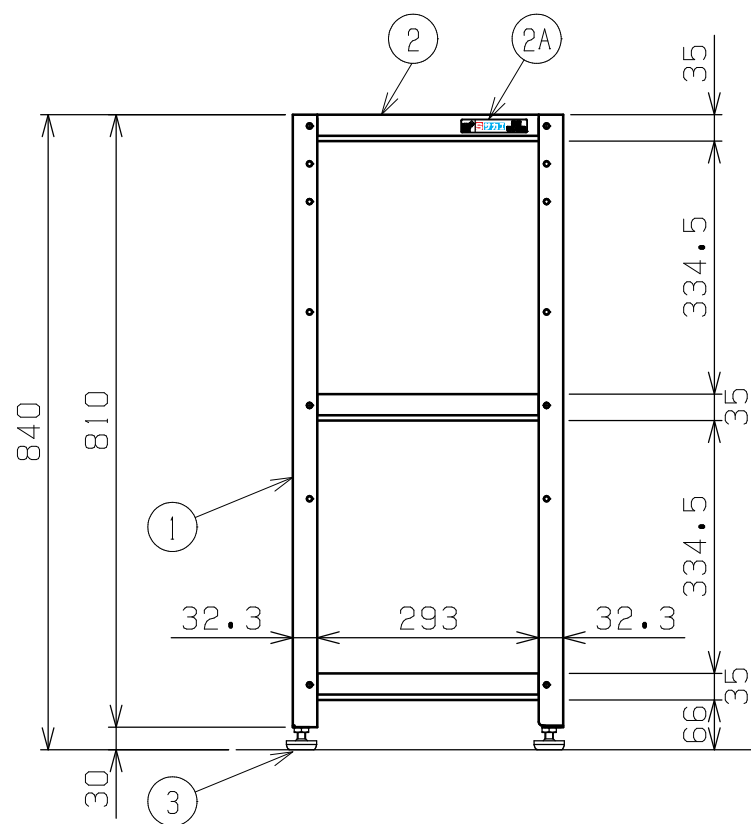
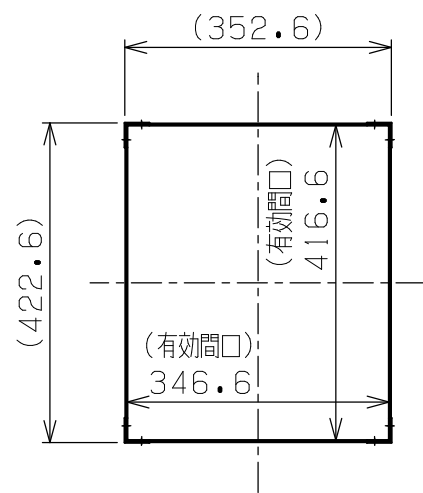




符号	日付	変更内容
△		
△		
△		



品番

SN-34843□

- G ...サカエグリーン色
- W ...パールホワイト色
- I ...サカエホワイトアイボリー色
- D ...ダークグレー色

均等耐荷重：120kg (ワゴン1台当たり)

棚板は皿型・フラット型に変更可能

※天面の棚をフラット型に変更した場合全高+3ミリとなります

品番	部品名	1台分数量	材質	備考
3	アジャスター	4	ABS樹脂	
2A	S1AAサカエシール(大)	1		80X18
2	棚板	3	SPCC-SD	t0.7
1	支柱	4	SPHC-P	t2.0

作成	2025.10.10	3角法	名 称	スペシャルワゴン固定式
承認	設計	製図		基本体
		大迫		1:10
			図番	外観図
株式会社 サカエ				葉番