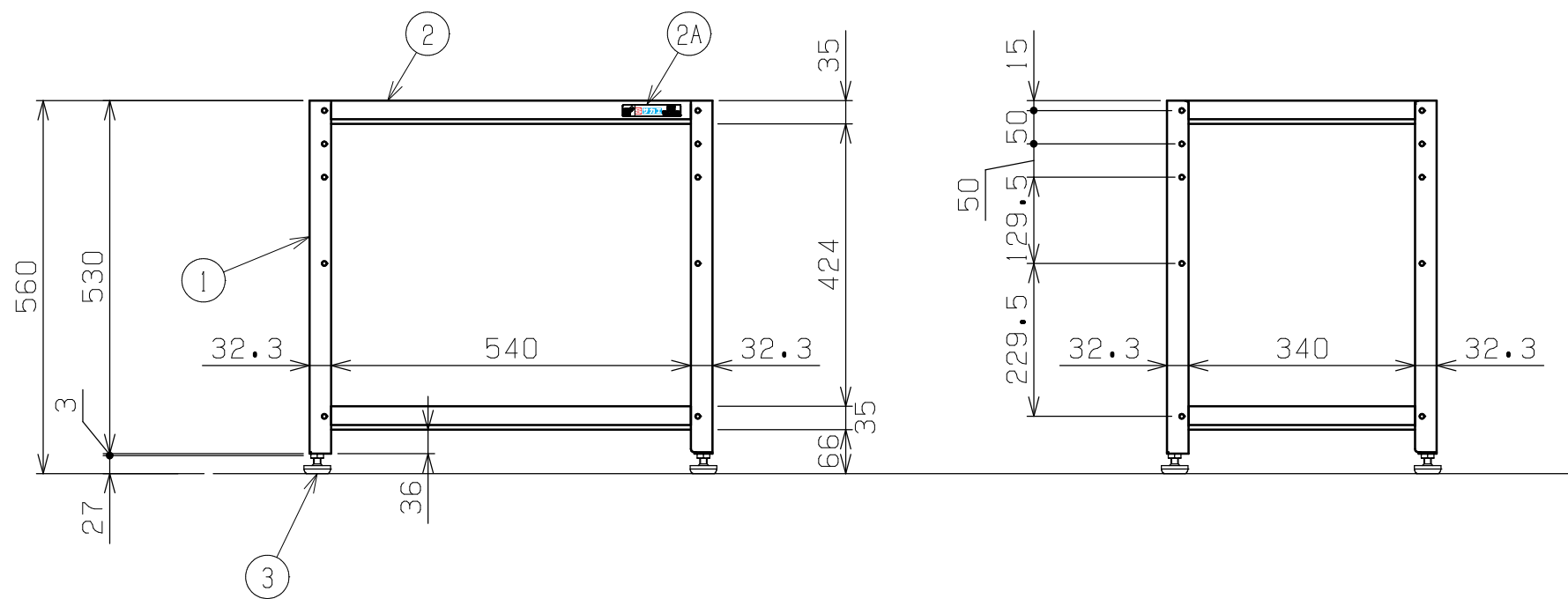
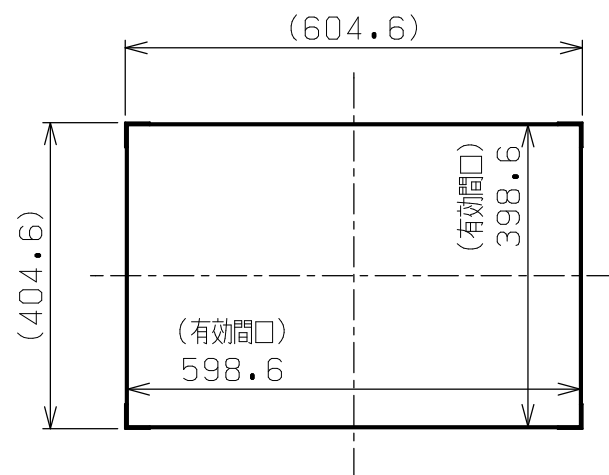


符号	日付	変更内容
△		
△		
△		

品番

SN-60562□

- G ...サカエグリーン色
- W ...パールホワイト色
- I ...サカエホワイトアイボリー色
- D ...ダークグレー色



均等耐荷重：75kg (ワゴン1台当たり)

棚板は皿型・フラット型に変更可能

※天面の棚をフラット型に変更した場合全高+3ミリとなります

3	アジャスター	4	ABS樹脂	
2A	S1AAサカエシール(大)	1		80X18
2	棚板	2	SPCC-SD	t0.7
1	支柱	4	SPHC-P	t2.0

品番	部品名	1台分数量	材質	備考	
作成	2025.10.10	3角法	名 称 スペシャルワゴン固定式 基本体 W600×D400×H560 2段タイプ 外観図		
承認	設計	製図			尺度
		三宅			1:10
			図番	葉番	