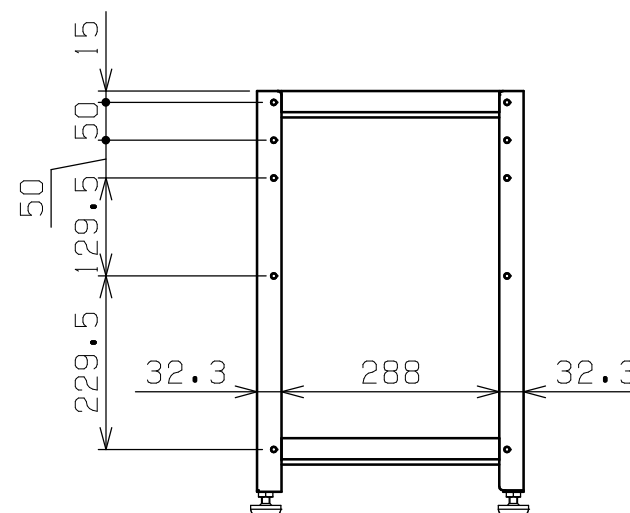
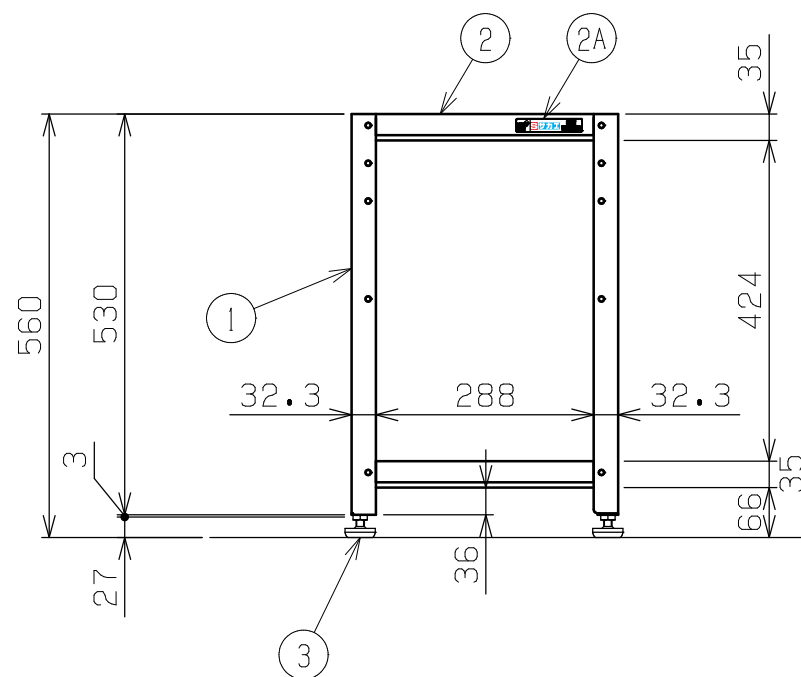
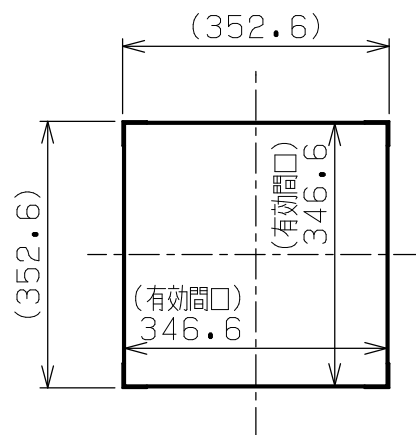


| 符号 | 日付 | 変更内容 |
|----|----|------|
| △ | | |
| △ | | |
| △ | | |

品番

SN-33562□

- G ...サカエグリーン色
- W ...パールホワイト色
- I ...サカエホワイトアイボリー色
- D ...ダークグレー色



均等耐荷重：75kg (ワゴン1台当たり)

棚板は皿型・フラット型に変更可能

※天面の棚をフラット型に変更した場合全高+3ミリとなります

| 品番 | 部品名 | 1台分数量 | 材質 | 備考 |
|----|---------------|-------|---------|-------|
| 3 | アジャスター | 4 | ABS樹脂 | |
| 2A | S1AAサカエシール(大) | 1 | | 80X18 |
| 2 | 棚板 | 2 | SPCC-SD | t0.7 |
| 1 | 支柱 | 4 | SPHC-P | t2.0 |

| | | | | |
|----|------------|-----|--------|-------------|
| 作成 | 2025.10.10 | 3角法 | 名 称 | スペシャルワゴン固定式 |
| 承認 | 設計 | 製図 | | 基本体 |
| | | 大迫 | | 1:10 |
| | | | | 外観図 |