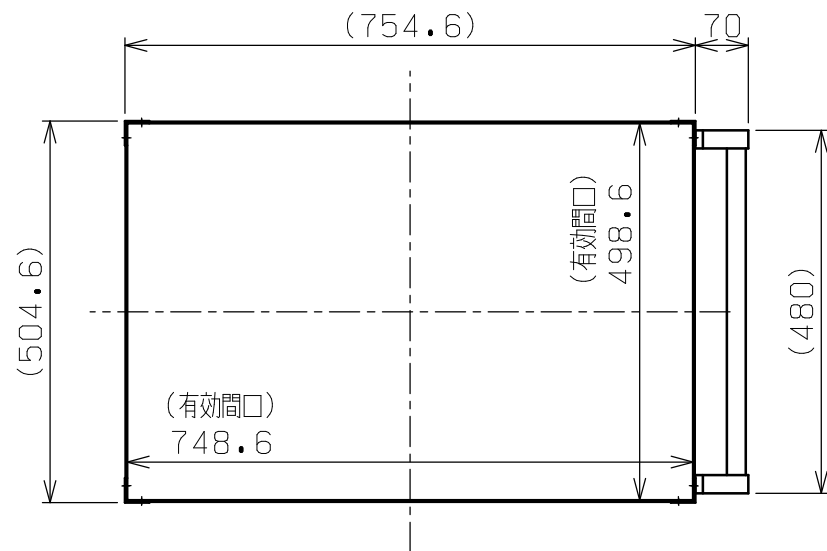


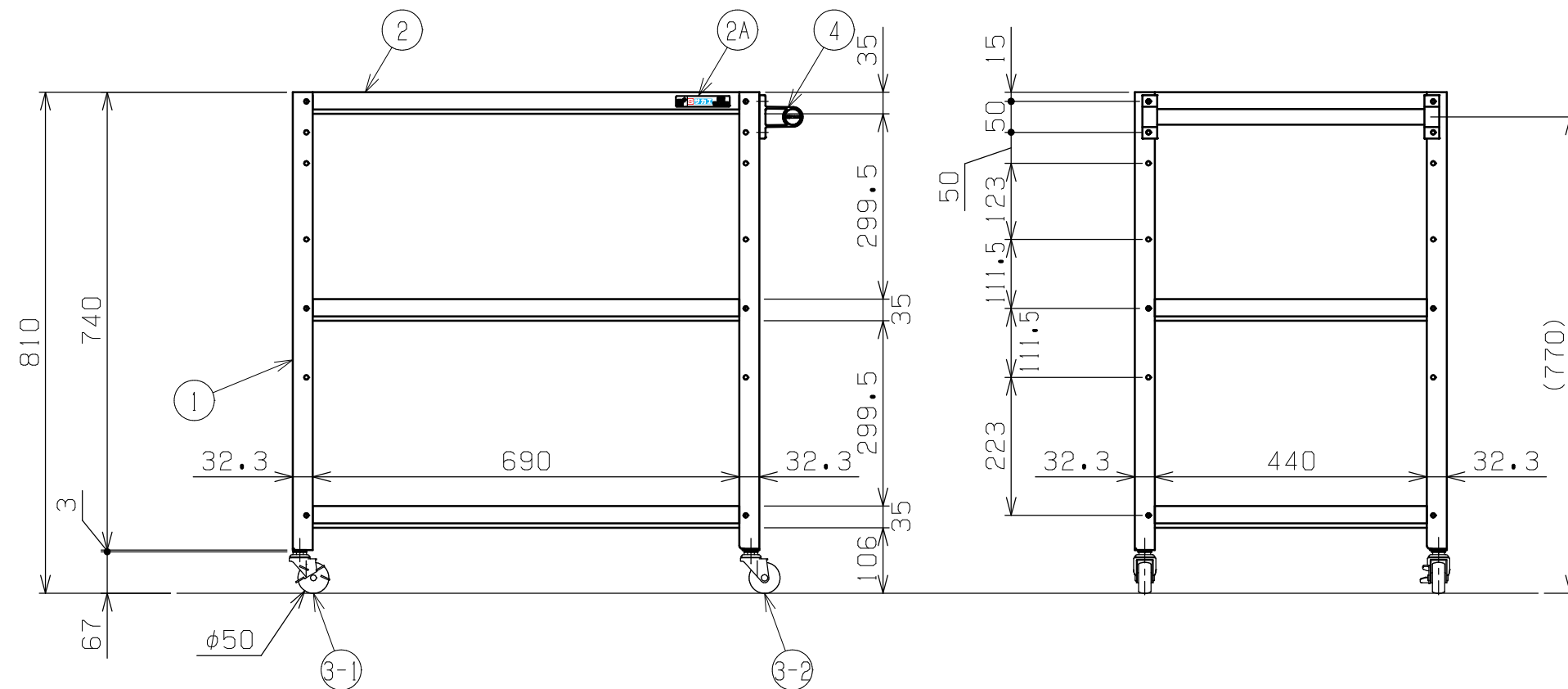
符号	日付	変更内容
△		
△		
△		



品番

SR-75813T△△□□

E ... エラストマー車	G ... サカエグリーン色
	W ... パールホワイト色
	I ... サカエホワイトアイボリー色
	D ... ダークグレー色
NU... ナイロンウレタン車	WB... 棚板 パールホワイト色
	支柱 ブルー色



均等耐荷重：100kg (ワゴン1台当たり)  
 棚板は皿型・フラット型に変更可能  
 ※天面の棚をフラット型に変更した場合全高+3ミリとなります

品番	部品名	1台分数量	材質	備考
4	取手	1		
3-2	自在キャスター (S無)	2		※上記参照
3-1	自在キャスター (S付)	2		※上記参照
2A	SIAAサカエシール (大)	1		80X18
2	棚板	3	SPCC-SD	t0.7
1	支柱	4	SPHC-P	t2.0

作成	2025.10.1	3角法	名 称	スペシャルワゴン軽量タイプ
承認	設計	製図		取手付
		尺度		W750×D500×H810 3段タイプ
		大迫	1:10	外観図
株式会社 <b>サカエ</b>				図番
				葉番