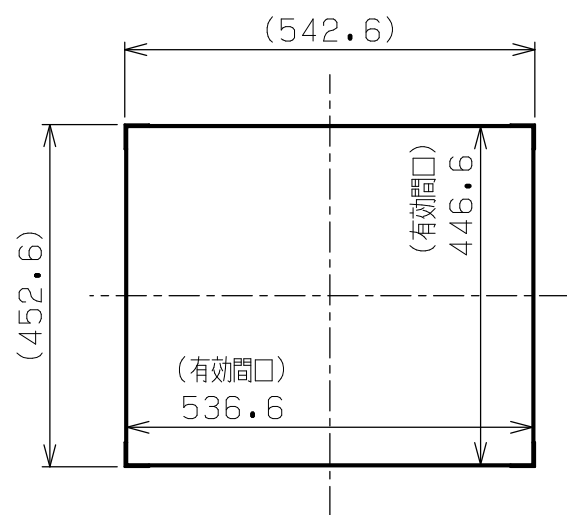




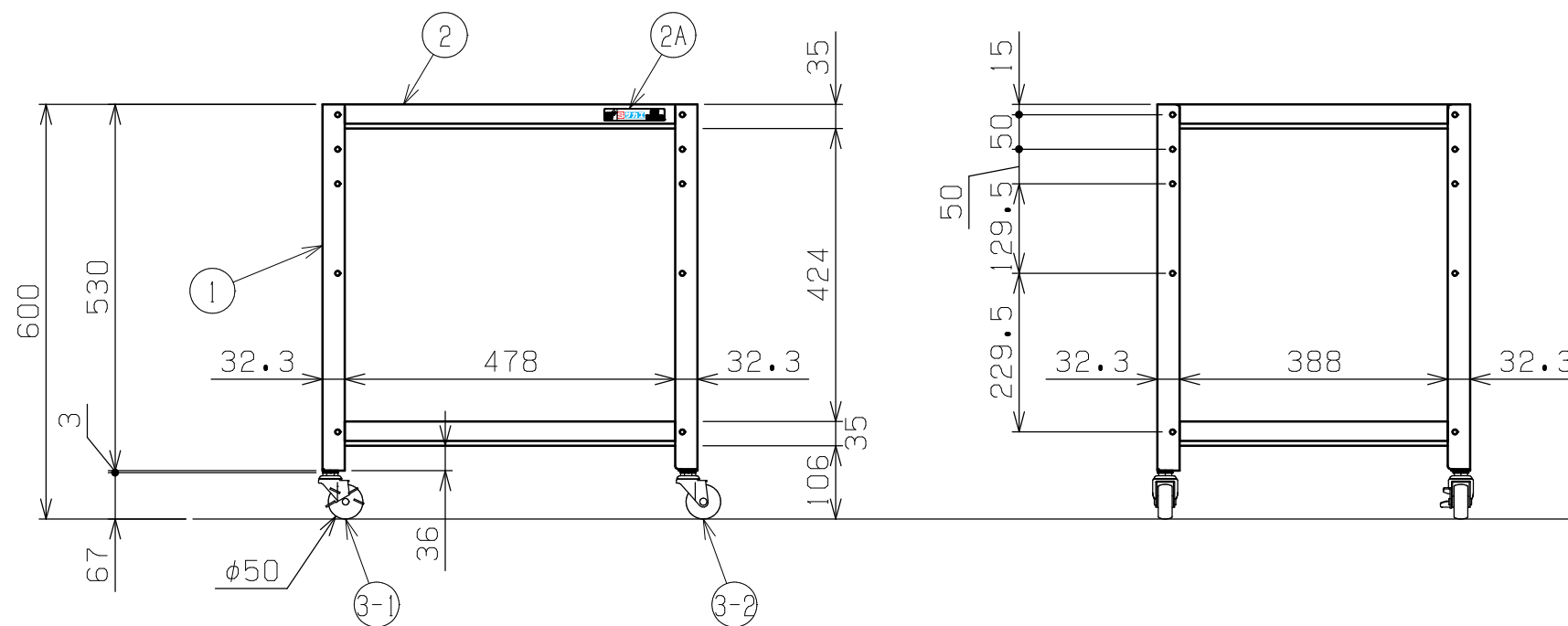
| 符号 | 日付 | 変更内容 |
|----|----|------|
| △ | | |
| △ | | |
| △ | | |



品番

SR-54602△△□□

| | |
|-----------------|---------------------|
| E ... エラストマー車 | G ... サカエグリーン色 |
| | W ... パールホワイト色 |
| | I ... サカエホワイトアイボリー色 |
| | D ... ダークグレー色 |
| NU... ナイロンウレタン車 | WB... 棚板 パールホワイト色 |
| | 支柱 ブルー色 |



均等耐荷重：50kg (ワゴン1台当たり)

棚板は皿型・フラット型に変更可能

※天面の棚をフラット型に変更した場合全高+3ミリとなります

| 品番 | 部品名 | 1台分数量 | 材質 | 備考 |
|-----|----------------|-------|---------|-------|
| 3-2 | 自在キャスター (S無) | 2 | | ※上記参照 |
| 3-1 | 自在キャスター (S付) | 2 | | ※上記参照 |
| 2A | S1AAサカエシール (大) | 1 | | 80X18 |
| 2 | 棚板 | 2 | SPCC-SD | t0.7 |
| 1 | 支柱 | 4 | SPHC-P | t2.0 |

| | | | | | |
|-----------------|-------------|-----|--------|---|------|
| 作成 | 2025. 9. 24 | 3角法 | 名 称 | スペシャルワゴン軽量タイプ 基本体 W540×D450×H600 2段タイプ 外観図 | |
| 承認 | 設計 | 製図 | | | 尺度 |
| | | 大迫 | | | 1:10 |
| 株式会社 サカエ | | | 図番 | 葉番 | |