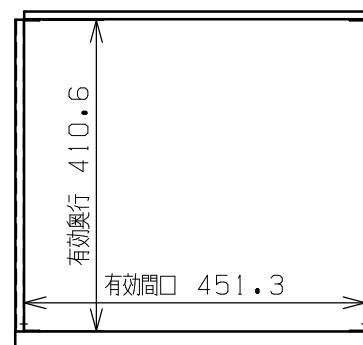
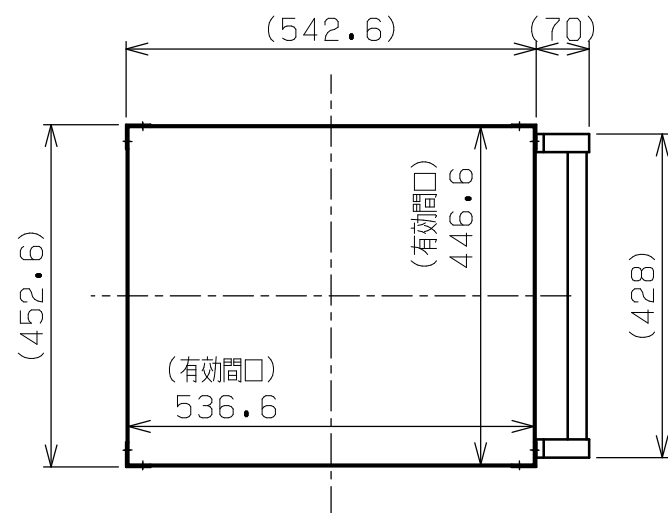




| 符号 | 日付 | 変更内容 |
|----|----|------|
| △ | | |
| △ | | |
| △ | | |

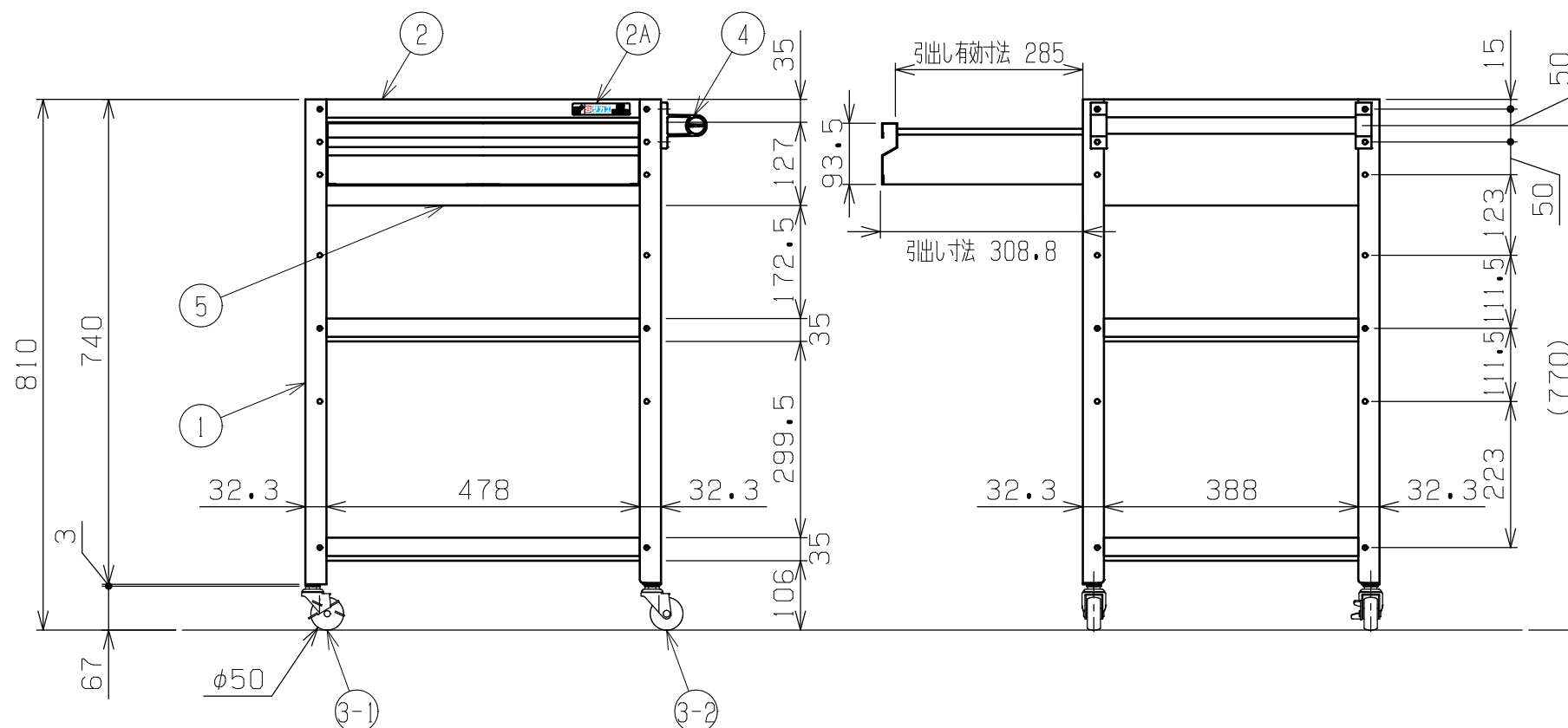


引出し寸法詳細

品番

SR-54813TA△△□□

| | |
|----------------|--------------------------------|
| E ...エラストマー車 | G ...サカエグリーン色 W ...パールホワイト色 |
| NU...ナイロンウレタン車 | |



均等耐荷重 : 100kg (ワゴン1台あたり)
 引出し耐荷重 : 10kg (引出し1台あたり)
 棚板は皿型・フラット型に変更可能
 ※キャビネット取付の場合は最上棚皿型のみ
 ※キャビネットは最上棚の下にのみ取付可能

| 品番 | 部品名 | 1台分数量 | 材質 | 備考 |
|-----|----------------|-------|---------|-------|
| 5 | キャビネット | 1 | | |
| 4 | 取手 | 1 | | |
| 3-2 | 自在キャスター (S無) | 2 | | ※上記参照 |
| 3-1 | 自在キャスター (S付) | 2 | | ※上記参照 |
| 2A | SIAAサカエシール (大) | 1 | | 80X18 |
| 2 | 棚板 | 3 | SPCC-SD | t0.7 |
| 1 | 支柱 | 4 | SPHC-P | t2.0 |

| | | | | | |
|-----------------|-----------|-----|--------|--|------|
| 作成 | 2025.10.1 | 3角法 | 名 称 | スペシャルワゴン軽量タイプ 取手・キャビネット付 W540×D450×H810 3段タイプ 外観図 | |
| 承認 | 設計 | 製図 | | | 尺度 |
| | | 大迫 | | | 1:10 |
| 株式会社 サカエ | | | | 図 番 | |
| | | | | 葉 番 | |