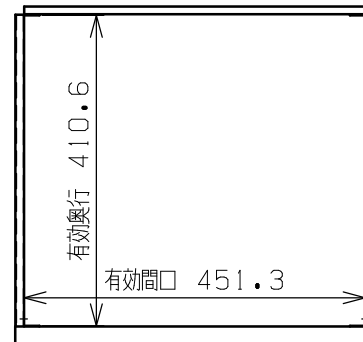
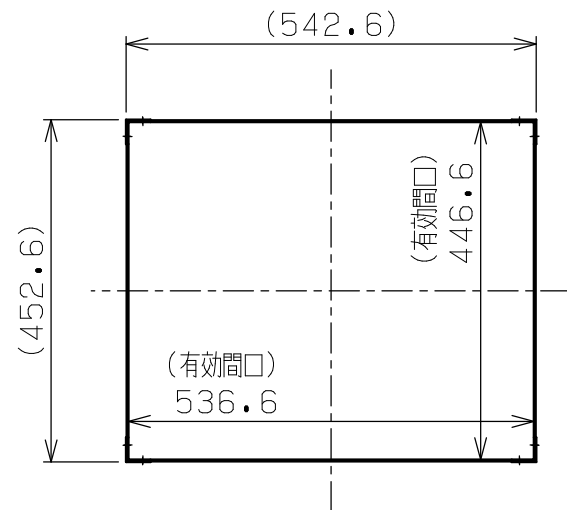




符号	日付	変更内容
△		
△		
△		

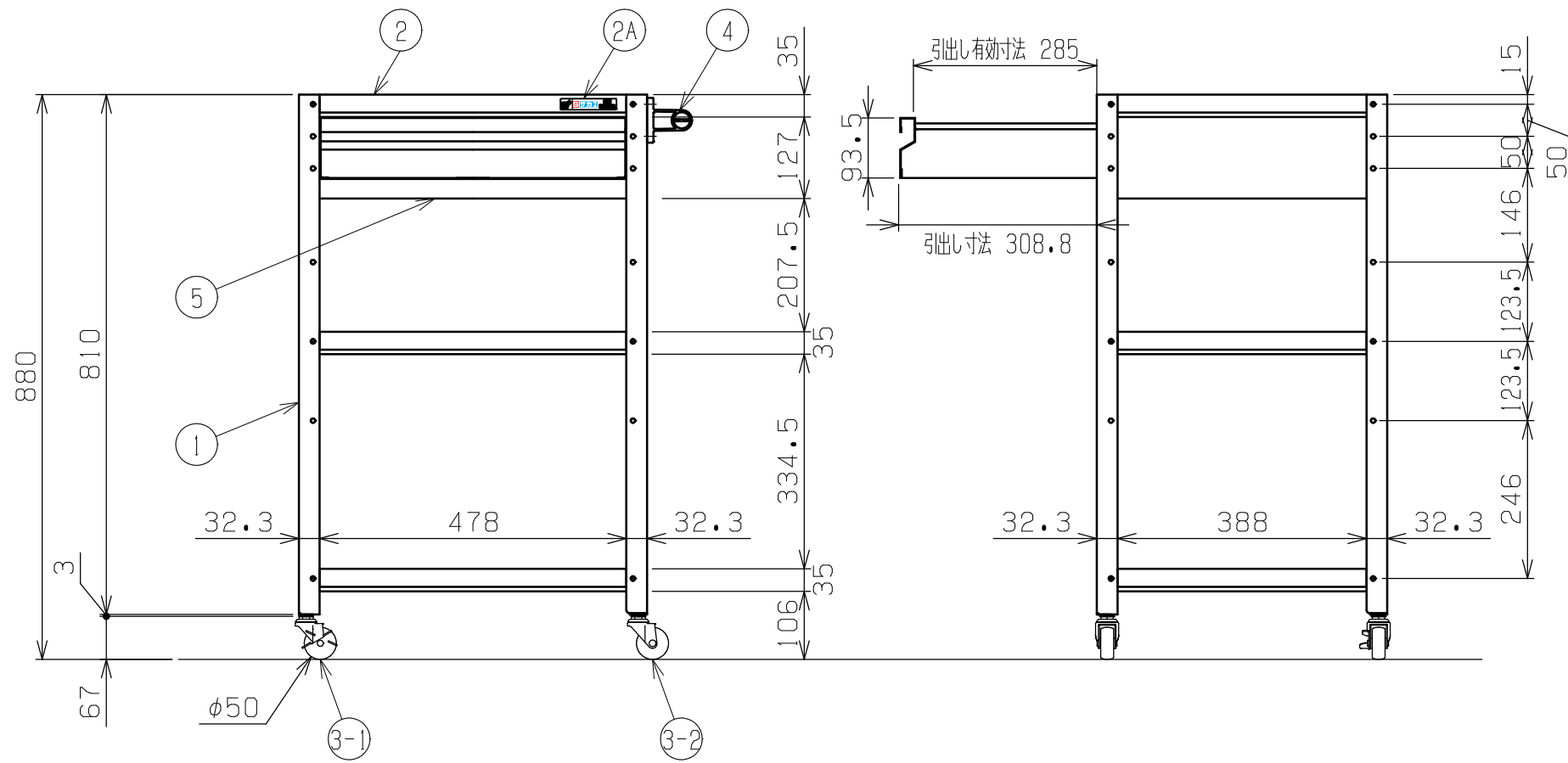


引出し寸法詳細

品番

SR-54883A△△□□

E ... エラストマー車	G ... サカエグリーン色 W ... パールホワイト色
NU... ナイロンウレタン車	



均等耐荷重 : 100kg (ワゴン1台あたり)
 引出し耐荷重 : 10kg (引出し1台あたり)
 棚板は皿型・フラット型に変更可能
 ※キャビネット取付の場合は最上棚皿型のみ
 ※キャビネットは最上棚の下にのみ取付可能

品番	部品名	1台分数量	材質	備考
4	キャビネット	1		
3-2	自在キャスター (S無)	2		※上記参照
3-1	自在キャスター (S付)	2		※上記参照
2A	S1AAサカエシール (大)	1		80X18
2	棚板	3	SPCC-SD	t0.7
1	支柱	4	SPHC-P	t2.0

作成	2025.10.1	3角法	名 称	スペシャルワゴン軽量タイプ キャビネット付 W540×D450×H880 3段タイプ 外観図	
承認	設計	製図			尺度
		大迫			1:10



図番	葉番
----	----