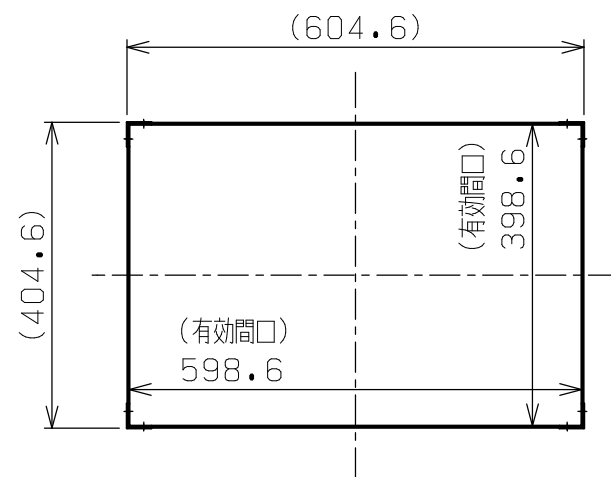


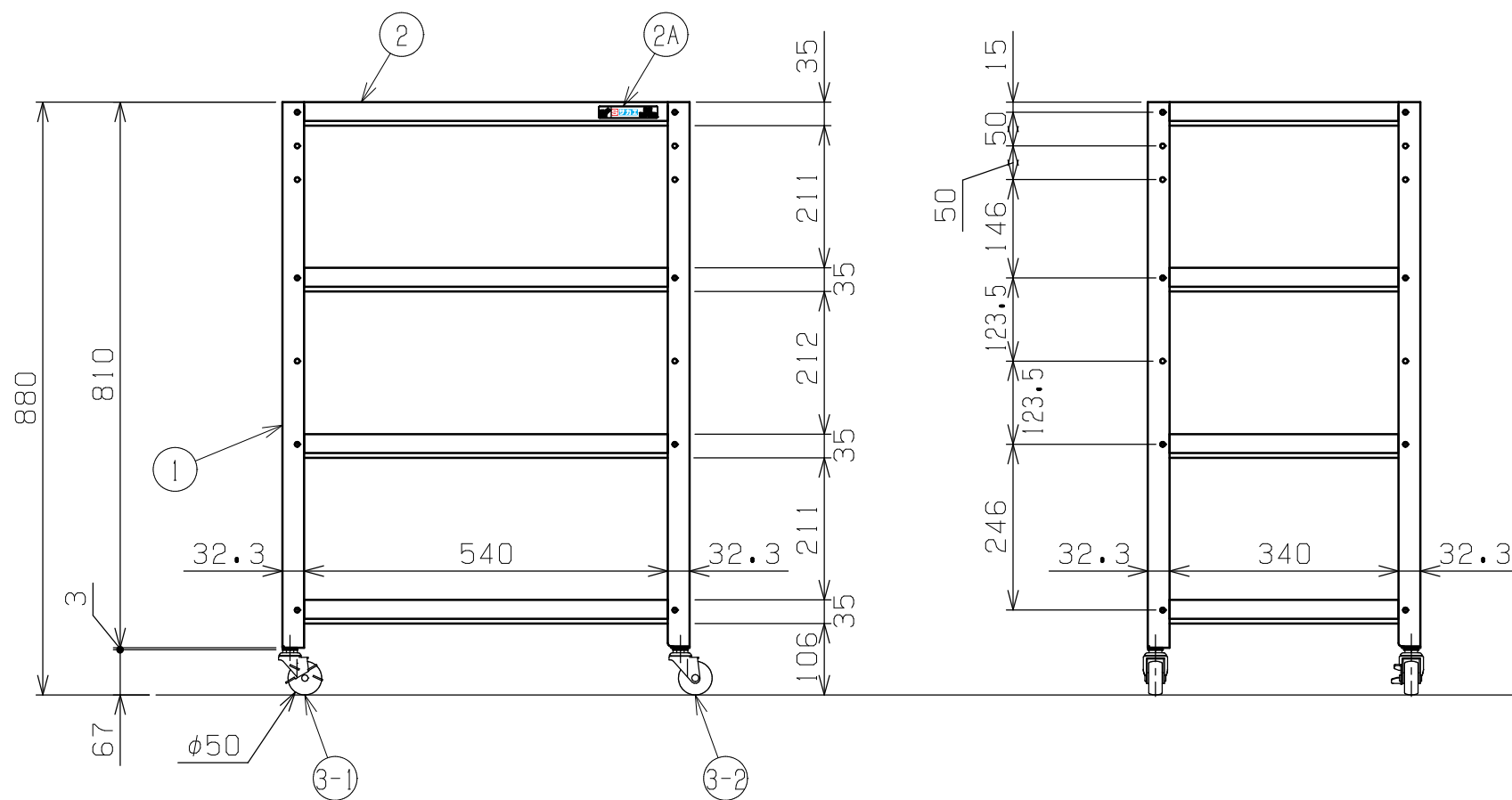
符号	日付	変更内容
△		
△		
△		



品番

SR-60884△△□□

E ... エラストマー車	G ... サカエグリーン色
	W ... パールホワイト色
	I ... サカエホワイトアイボリー色
NU... ナイロンウレタン車	D ... ダークグレー色



均等耐荷重：100kg (ワゴン1台あたり)

棚板は皿型・フラット型に変更可能

※天面の棚をフラット型に変更した場合全高+3ミリとなります

品番	部品名	1台分数量	材質	備考
3-2	自在キャスター (S無)	2		※上記参照
3-1	自在キャスター (S付)	2		※上記参照
2A	S1AAサカエシール (大)	1		80X18
2	棚板	4	SPCC-SD	t0.7
1	支柱	4	SPHC-P	t2.0

作成	2025.10.6	3角法	名 称	スペシャルワゴン軽量タイプ 基本体 W600×D400×H880 4段タイプ 外観図	
承認	設計	製図			尺度
		大迫			1:10
株式会社 サカエ				図番	葉番