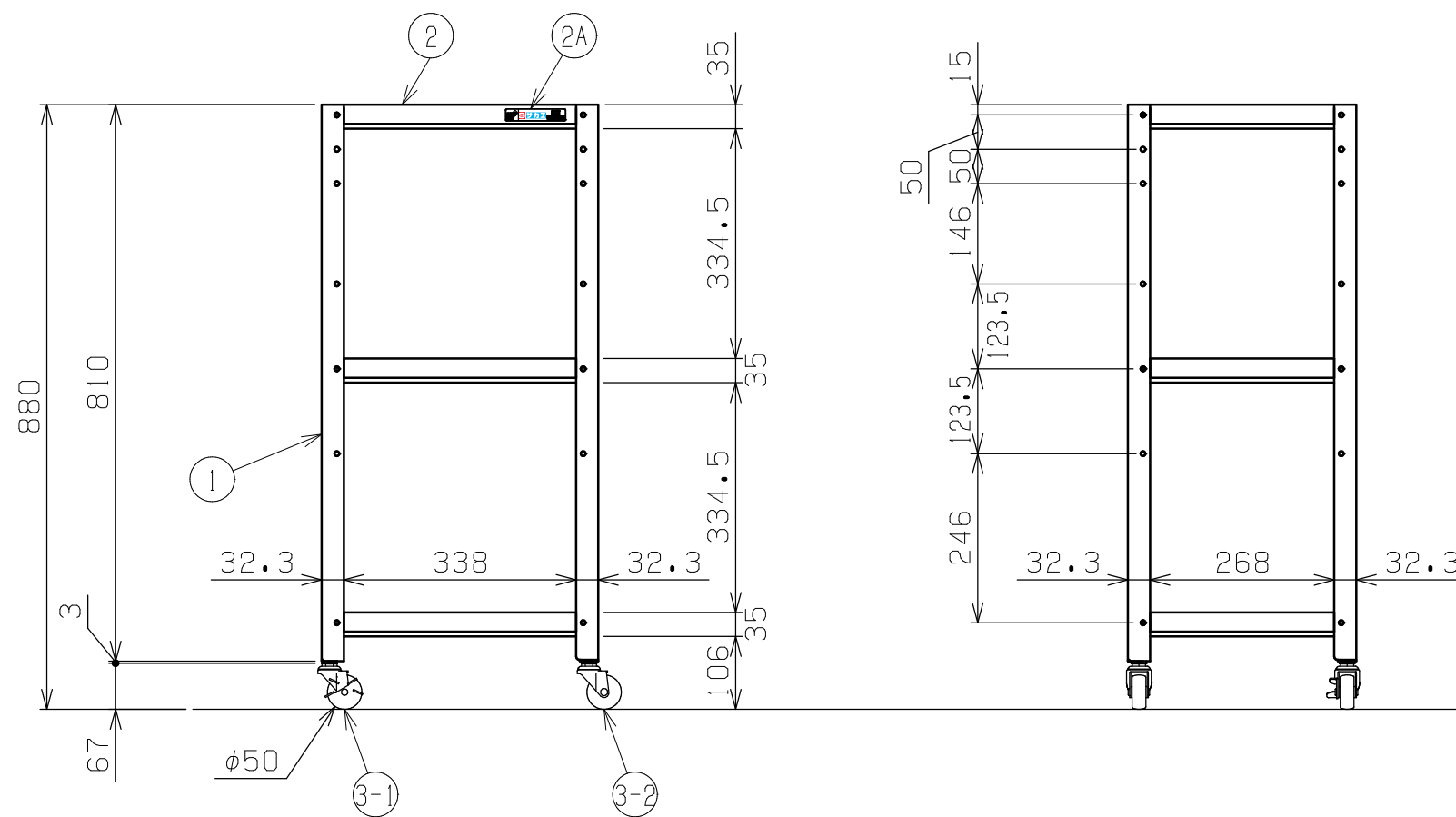
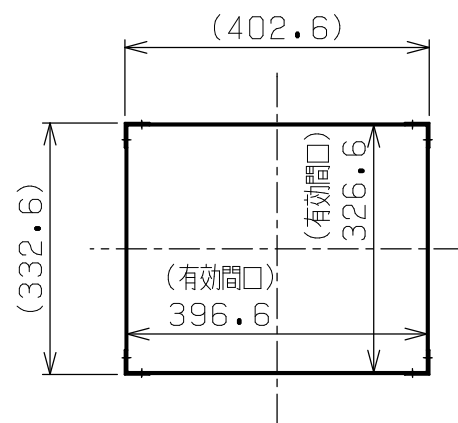


| 符号 | 日付 | 変更内容 |
|----|----|------|
| △  |    |      |
| △  |    |      |
| △  |    |      |



品番

SR-43883△△□□

|                 |                     |
|-----------------|---------------------|
| E ... エラストマー車   | G ... サカエグリーン色      |
|                 | W ... パールホワイト色      |
|                 | I ... サカエホワイトアイボリー色 |
| NU... ナイロンウレタン車 | D ... ダークグレー色       |

均等耐荷重：100kg (ワゴン1台あたり)

棚板は皿型・フラット型に変更可能

※天面の棚をフラット型に変更した場合全高+3ミリとなります

| 品番  | 部品名            | 1台分数量 | 材質      | 備考    |
|-----|----------------|-------|---------|-------|
| 3-2 | 自在キャスター (S無)   | 2     |         | ※上記参照 |
| 3-1 | 自在キャスター (S付)   | 2     |         | ※上記参照 |
| 2A  | S1AAサカエシール (大) | 1     |         | 80X18 |
| 2   | 棚板             | 3     | SPCC-SD | t0.7  |
| 1   | 支柱             | 4     | SPHC-P  | t2.0  |

|                 |           |     |        |   |      |
|-----------------|-----------|-----|--------|---|------|
| 作成              | 2025.10.1 | 3角法 | 名<br>称 | スペシャルワゴン軽量タイプ<br>基本体<br>W400×D330×H810 3段タイプ<br>外観図 |      |
| 承認              | 設計        | 製図  |        |   | 尺度   |
|                 |           | 大迫  |        |   | 1:10 |
| 株式会社 <b>サカエ</b> |           |     |        | 図番  | 葉番   |