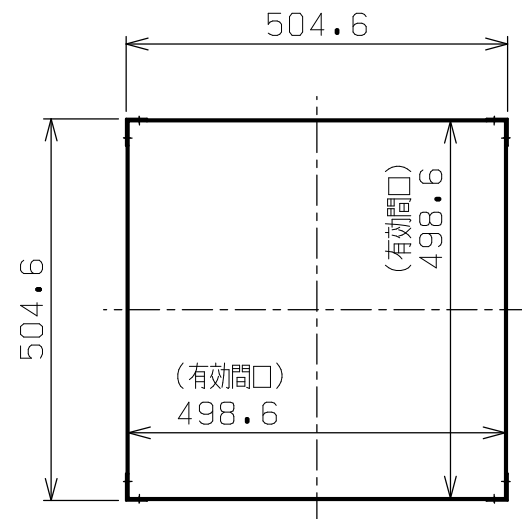


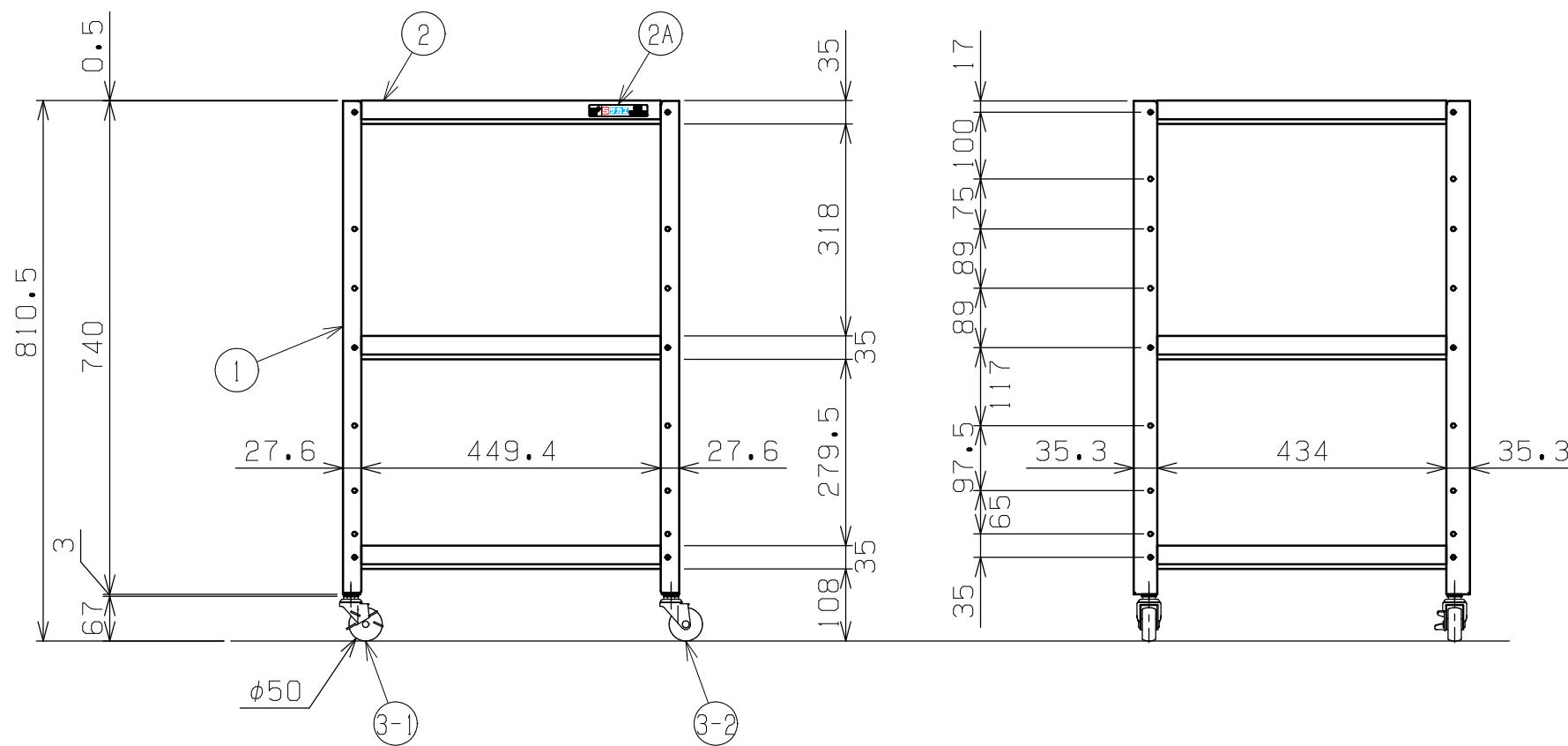
符号	日付	変更内容
△		
△		
△		



品番

SR-50813△△□□

E ... エラストマー車	G ... サカエグリーン色 W ... パールホワイト色
NU... ナイロンウレタン車	



均等耐荷重：100kg (ワゴン1台あたり)

棚板は皿型・フラット型に変更可能

※天面の棚をフラット型に変更した場合全高+3ミリとなります

品番	部品名	数量	材質	備考
3-2	自在キャスター (S無)	2		※上記参照
3-1	自在キャスター (S付)	2		※上記参照
2A	S1AAサカエシール (大)	1		80X18
2	棚板	3	SPCC-SD	t0.7
1	支柱	L/R各2	SPHC-P	t2.0

作成	2025.10.3	3角法	名 称	スペシャルワゴン軽量タイプ
承認	設計	製図		基本体
		大迫		1:10
株式会社 サカエ				図番
				葉番