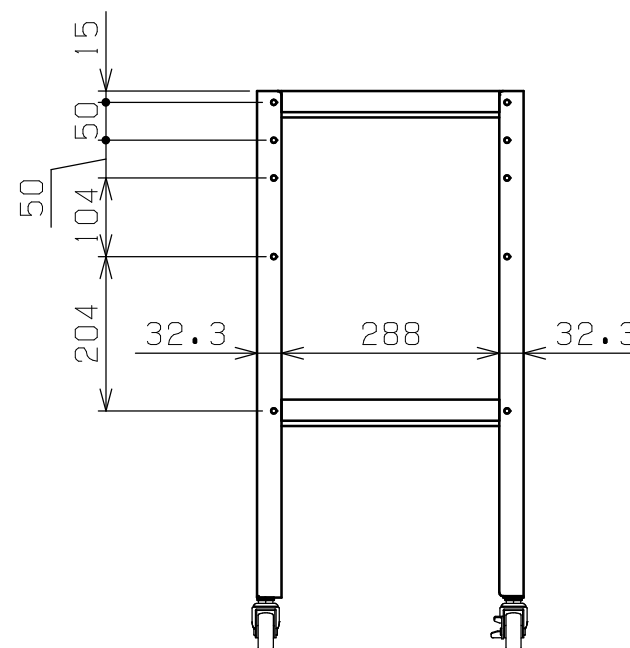
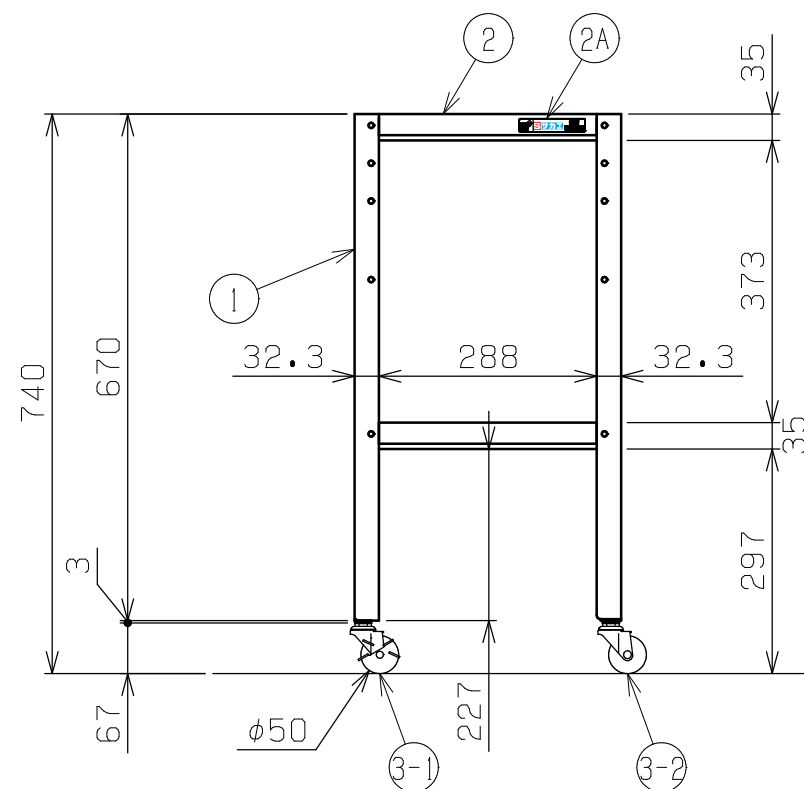
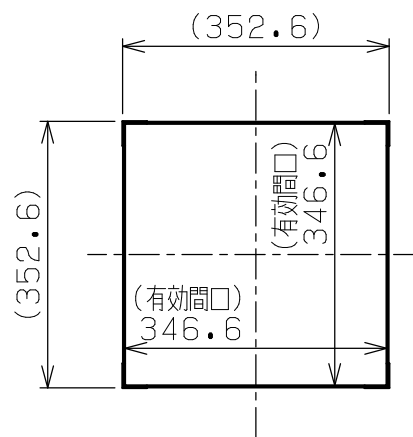


| 符号 | 日付 | 変更内容 |
|----|----|------|
| △ | | |
| △ | | |
| △ | | |

品番

SR-33742△△□□

| | |
|-----------------|---------------------|
| E ... エラストマー車 | G ... サカエグリーン色 |
| | W ... パールホワイト色 |
| | I ... サカエホワイトアイボリー色 |
| NU... ナイロンウレタン車 | D ... ダークグレー色 |



均等耐荷重：50kg（ワゴン1台当たり）

棚板は皿型・フラット型に変更可能

※天面の棚をフラット型に変更した場合全高+3ミリとなります

| 品番 | 部品名 | 1台分数量 | 材質 | 備考 |
|-----|---------------|-------|---------|-------|
| 3-2 | 自在キャスター（S無） | 2 | | ※上記参照 |
| 3-1 | 自在キャスター（S付） | 2 | | ※上記参照 |
| 2A | S1AAサカエシール（大） | 1 | | 80X18 |
| 2 | 棚板 | 2 | SPCC-SD | t0.7 |
| 1 | 支柱 | 4 | SPHC-P | t2.0 |

| | | | | | |
|-----------------|-------------|-----|--------|---|------|
| 作成 | 2025. 9. 25 | 3角法 | 名 称 | スペシャルワゴン軽量タイプ 基本体 W350×D350×H740 2段タイプ 外観図 | |
| 承認 | 設計 | 製図 | | | 尺度 |
| | | 大迫 | | | 1:10 |
| 株式会社 サカエ | | | 図番 | 葉番 | |