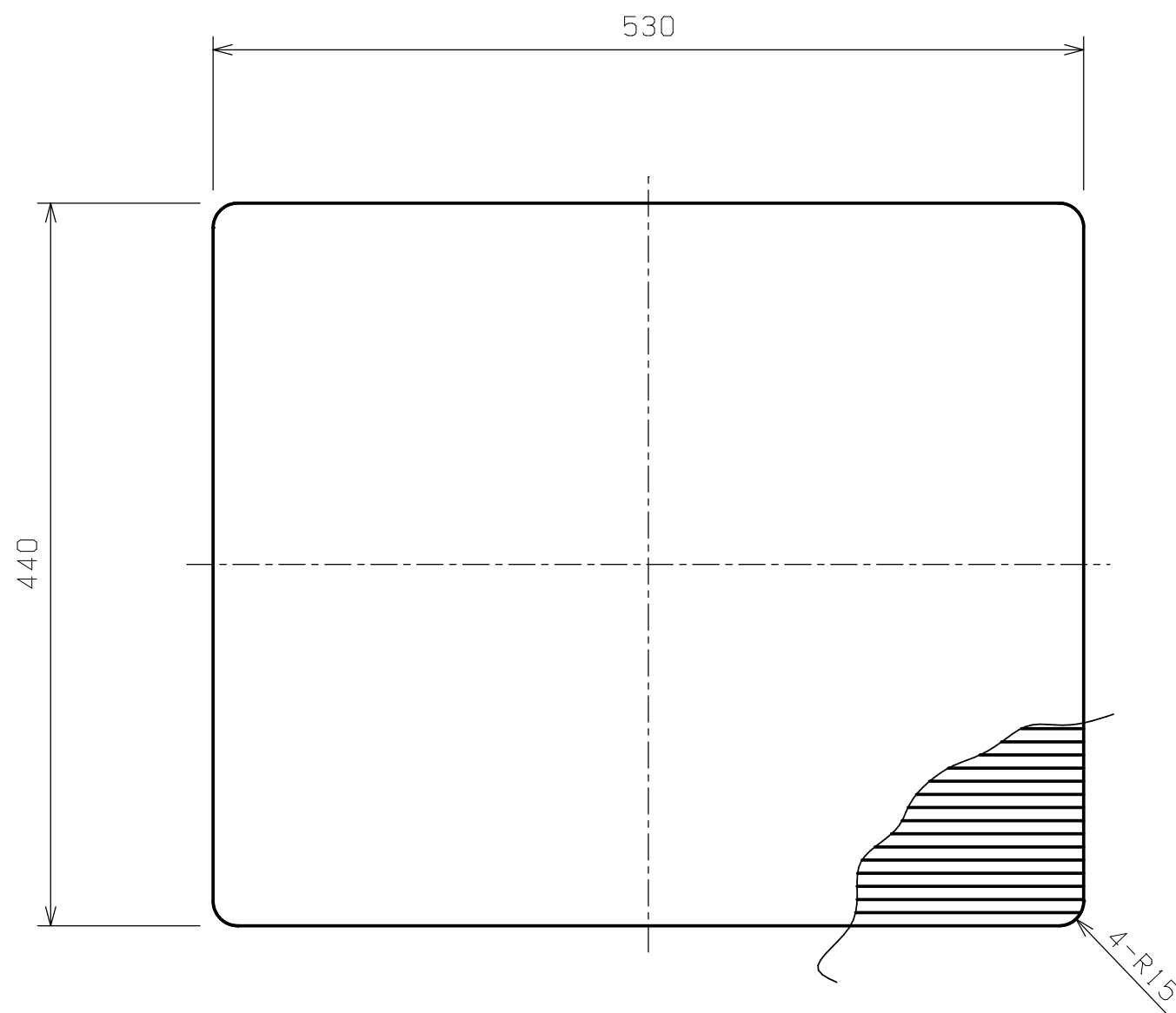




符号	日付	変更内容
△		
△		
△		



1	B山マット	1	塩化ビニル	t1.5X530X440
品番	部品名	1台分数量	材質	備考
作成	2025.11.1	3角法	名 称	ワゴン用B山マット
承認	設計	製図		BM-5445
		三宅		1:4
株式会社 サカエ			図番	葉番