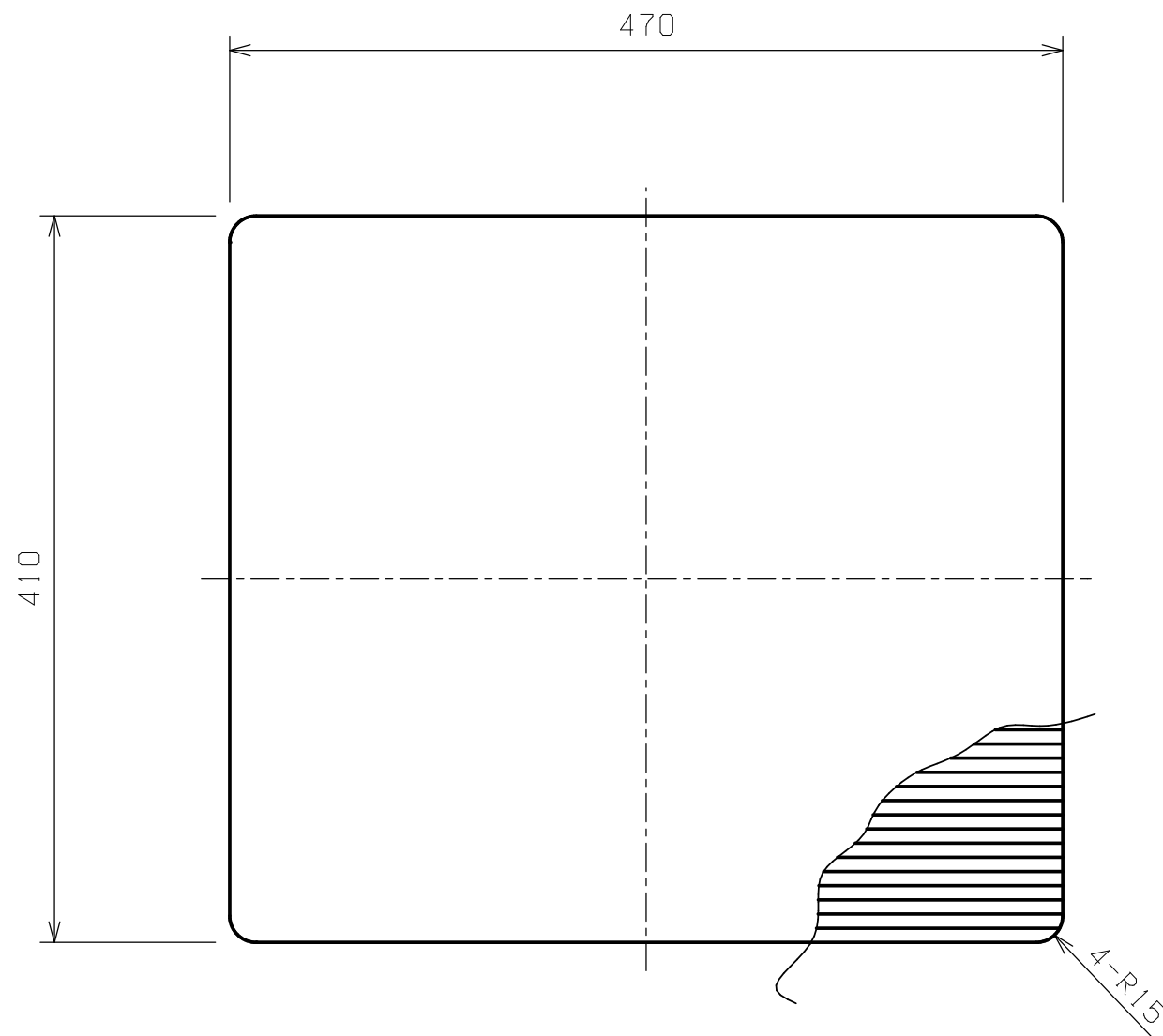




符号	日付	変更内容
△		
△		
△		



1	B山マット	1	塩化ビニル	t1.5X470X410
品番	部品名	1台分 数量	材質	備考
作成	2025.11.1	3角法	名	ワゴン用B山マット
承認	設計	製図		
		三宅	1:4	称
株式会社 <b>サカエ</b>			図番	葉番