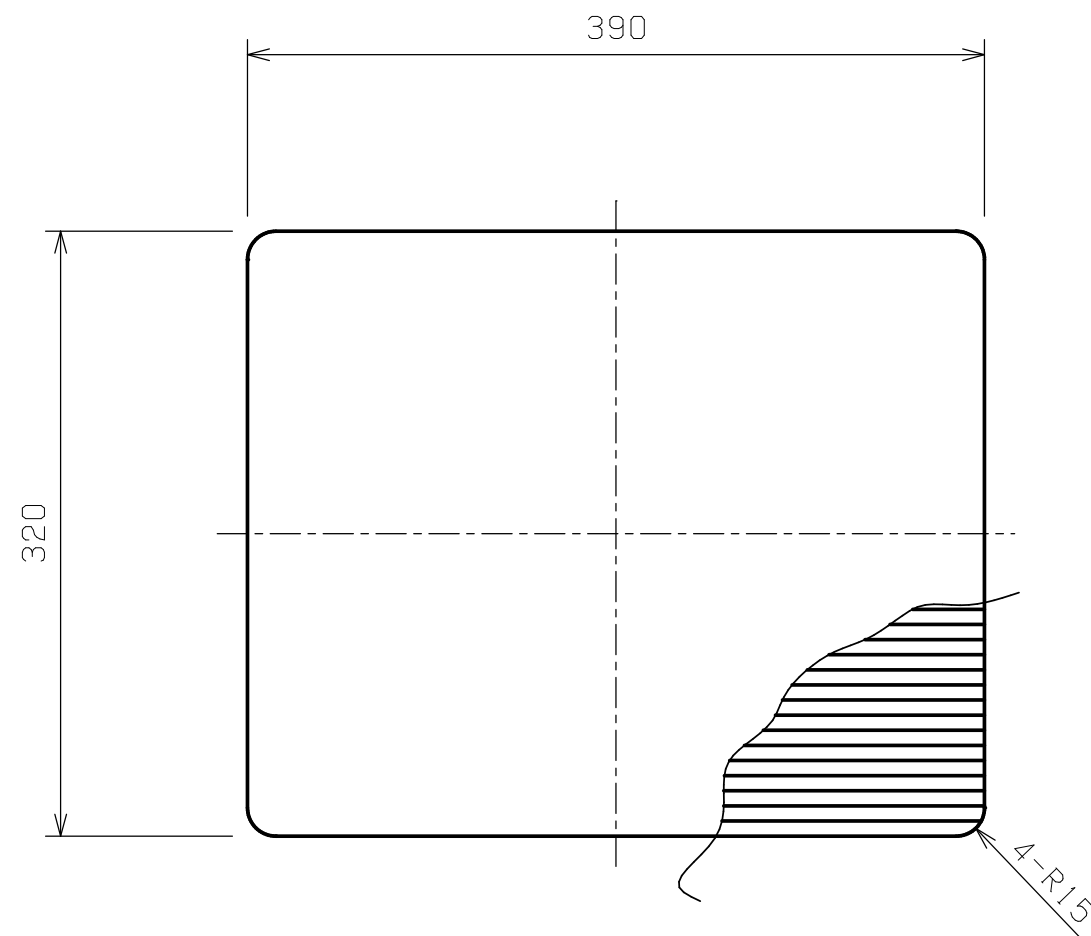




符号	日付	変更内容
△		
△		
△		



1	B山マット	1	塩化ビニル	t1.5X390X320
品番	部品名	1台分 数量	材質	備考
作成	2025.11.1	3角法	名 称	ワゴン用B山マット
承認	設計	製図		BM-4033
		三宅		
		1:4	図 番	葉 番
株式会社 サカエ				