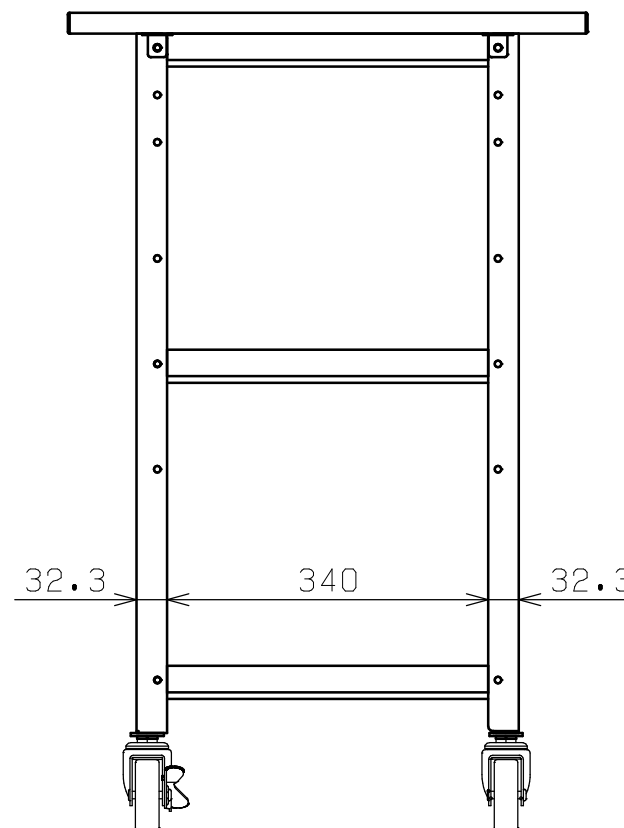
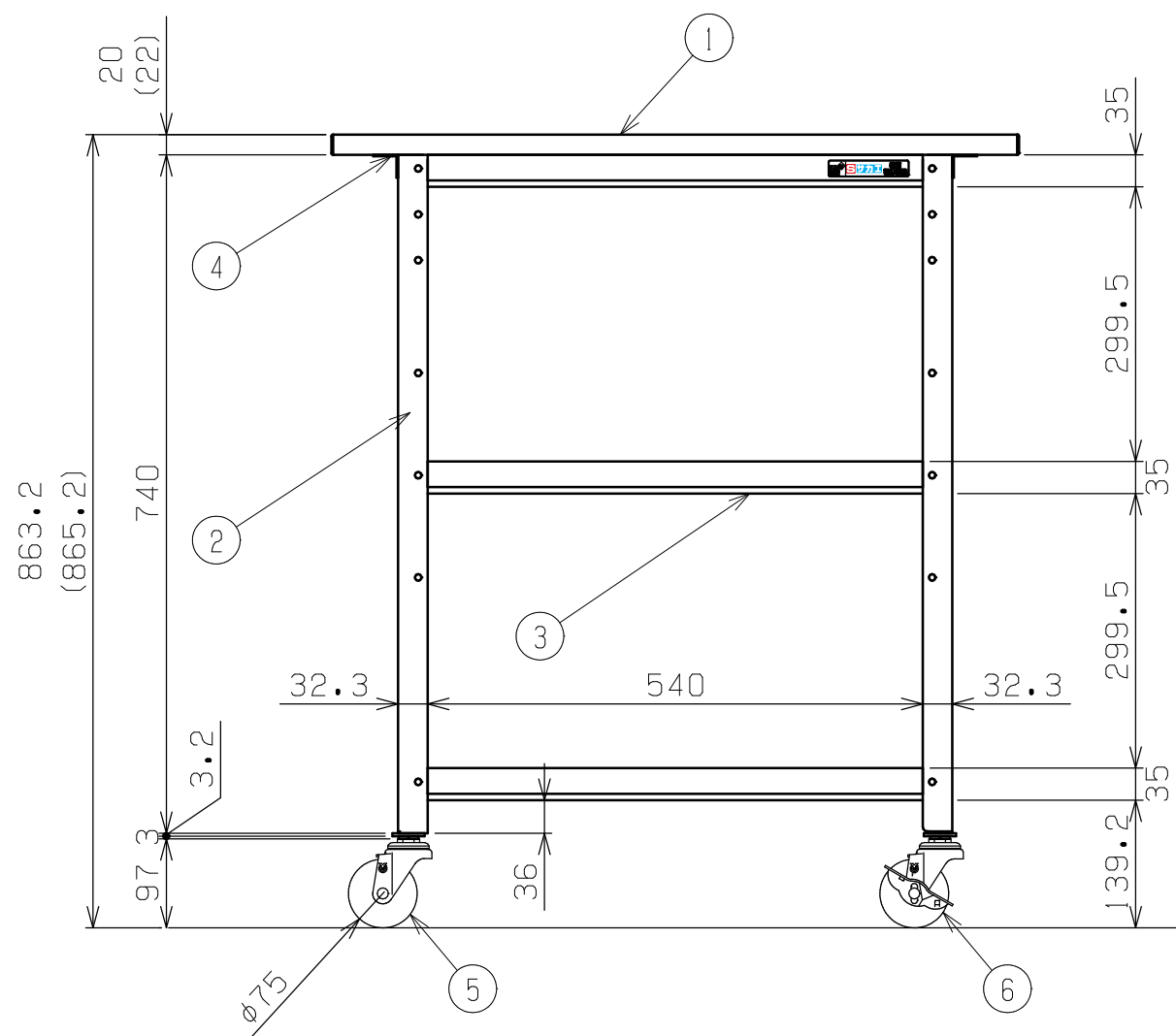
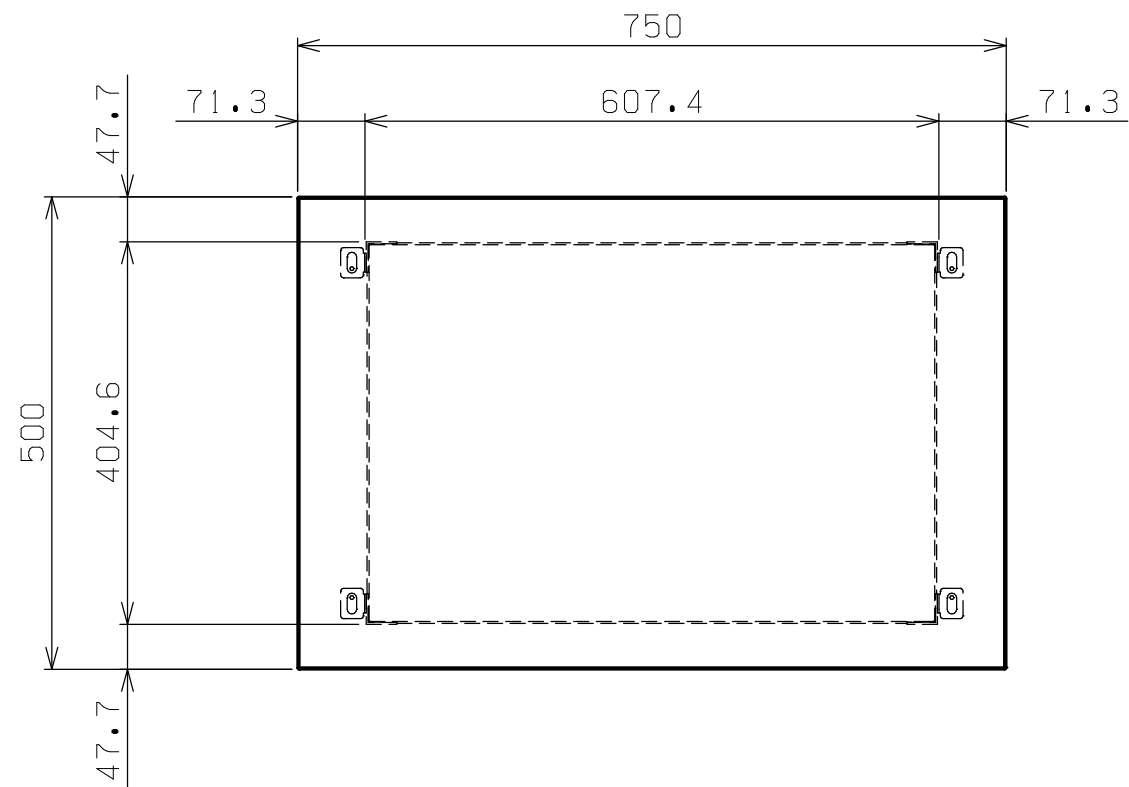


符号	日付	変更内容
△		
△		
△		



塗装色	天板の種類	天板厚み	品番
サカエグリーン	改正RoHS物質対応サカエリウム	(22)	HSR-75863TG
パールホワイト	グレーポリエステル	20	HSR-75863TW
アイボリー	アイボリーポリエステル	20	HSR-75863TI

均等耐荷重 120kg (作業台1台あたり)
 棚板は皿型・フラット型に変更可能
 ※最上棚は皿型のみ

品番	部品名	1台分数量	材質	備考
6	自在キャスター (S付)	2	ゴム車	
5	自在キャスター (S無)	2	ゴム車	
4	天板取付金具	4	SPHC-P	t1.6
3	棚板	3	SPCC-SD	t0.7
2	支柱	4	SPHC-P	t2.0
1	天板	1		

作成	2025.11.1	3角法	名	一人用作業台
承認	設計	製図		
		三宅	称	W750×D500×H860
		1:8		外観図
株式会社 サカエ				図番
				葉番