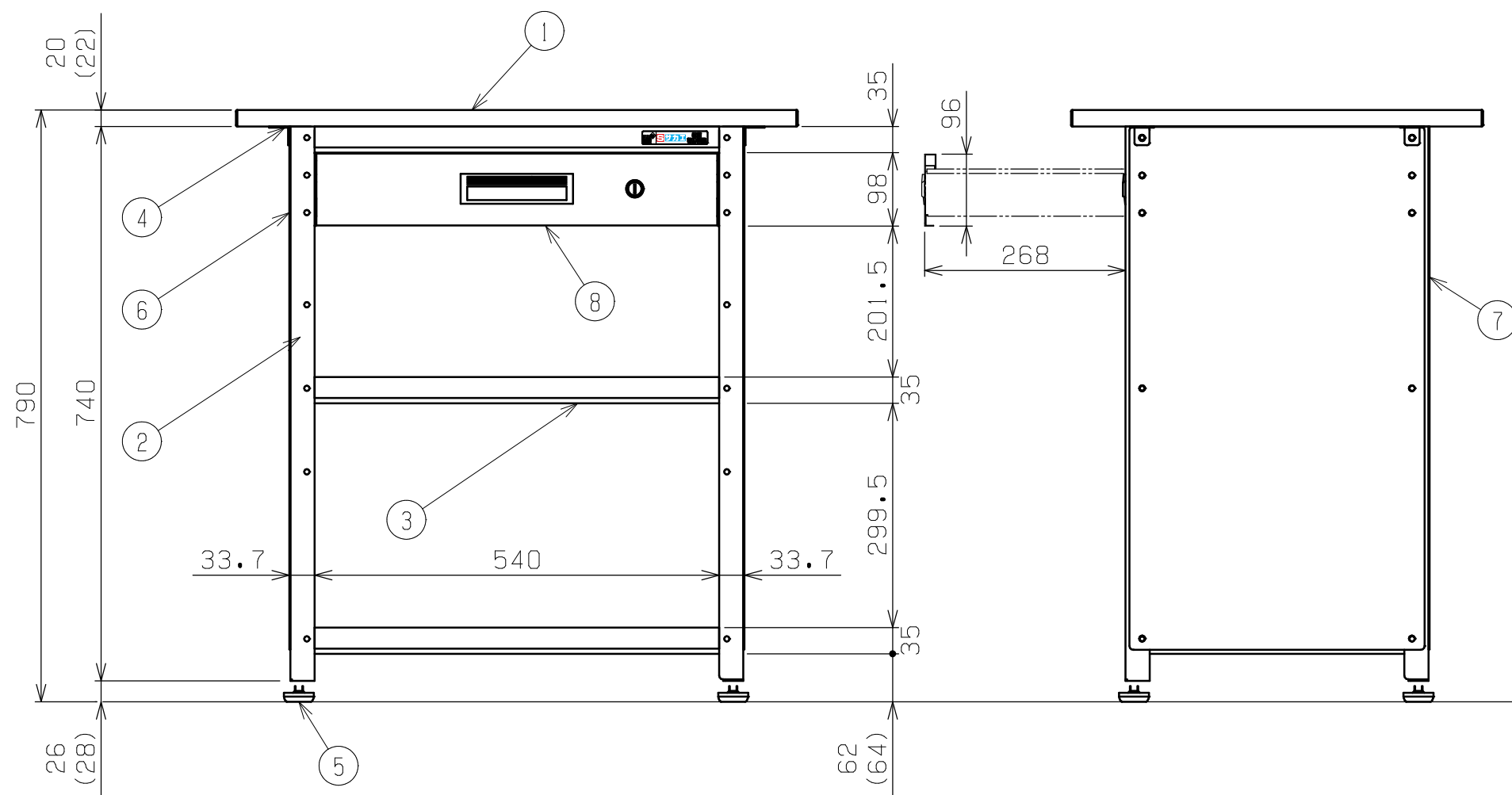
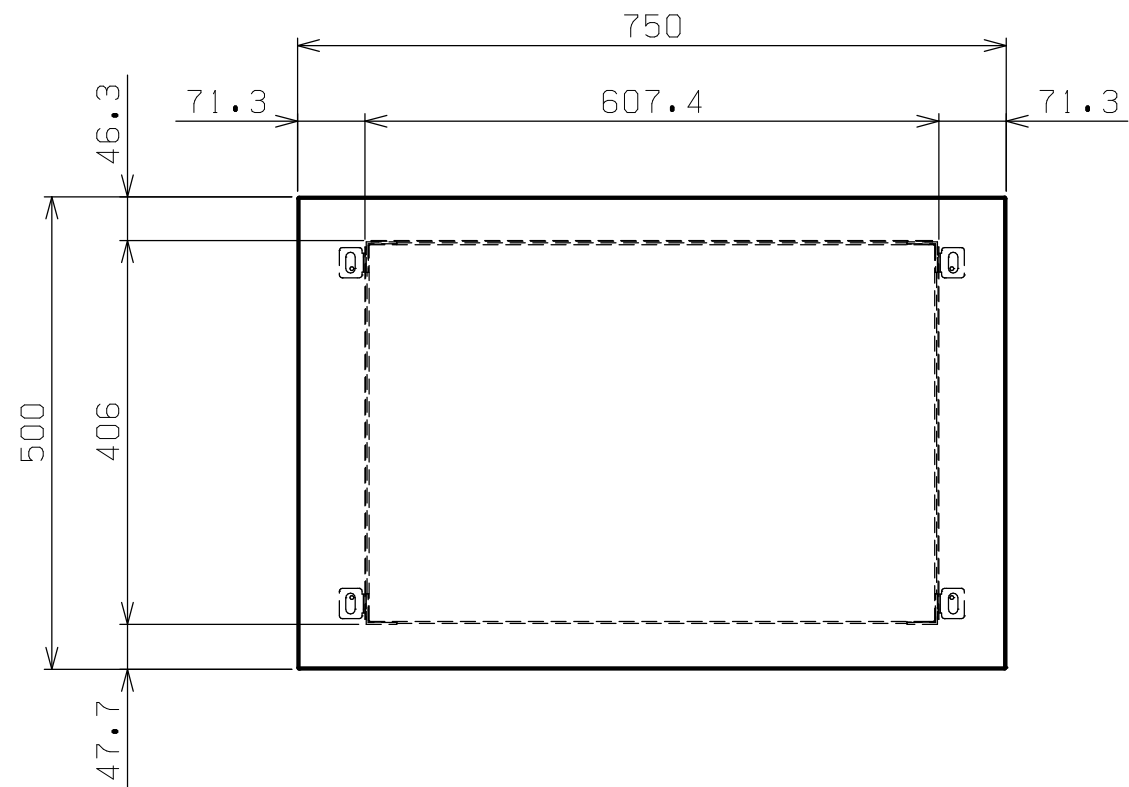


符号	日付	変更内容
△		
△		
△		



塗装色	天板の種類	天板厚み	品番
サカエグリーン	改正RoHS物質対応サカエリウム	(22)	HSN-75793TPAG
パールホワイト	グレーポリエステル	20	HSN-75793TPAW
アイボリー	アイボリーポリエステル	20	HSN-75793TPAI

均等耐荷重 150kg (作業台1台あたり)
 20kg (引出し1段あたり)
 引出し有効寸法 W507×D288×H83
 棚板は皿型・フラット型に変更可能
 ※最上棚は皿型のみ
 ※キャビネットは最上棚の下にのみ取付可能

8	キャビネット	1		
7	背パネル	1	SPCC-SD	t0.7
6	側パネル	2	SPCC-SD	t0.7
5	アジャスター	4	ABS樹脂	AJ-1K
4	天板取付金具	4	SPHC-P	t1.6
3	棚板	3	SPCC-SD	t0.7
2	支柱	4	SPHC-P	t2.0
1	天板	1		

品番	部品名	1台分数量	材質	備考	
作成	2025.11.1	3角法	一人用作業台 軽量固定式 3方パネル・キャビネット付 W750×D500×H790 外観図		
承認	設計	製図			名
		尺度			称
		三宅	1:8	図番	
株式会社 サカエ				葉番	