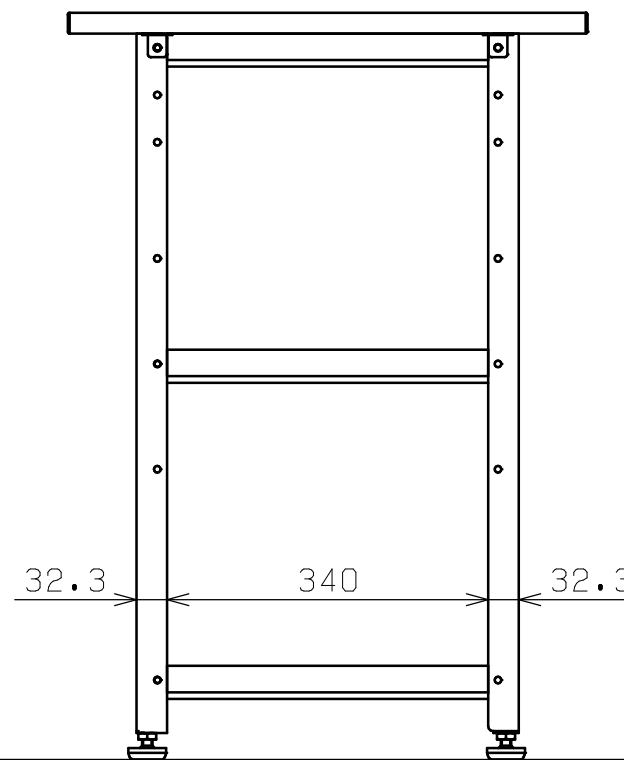
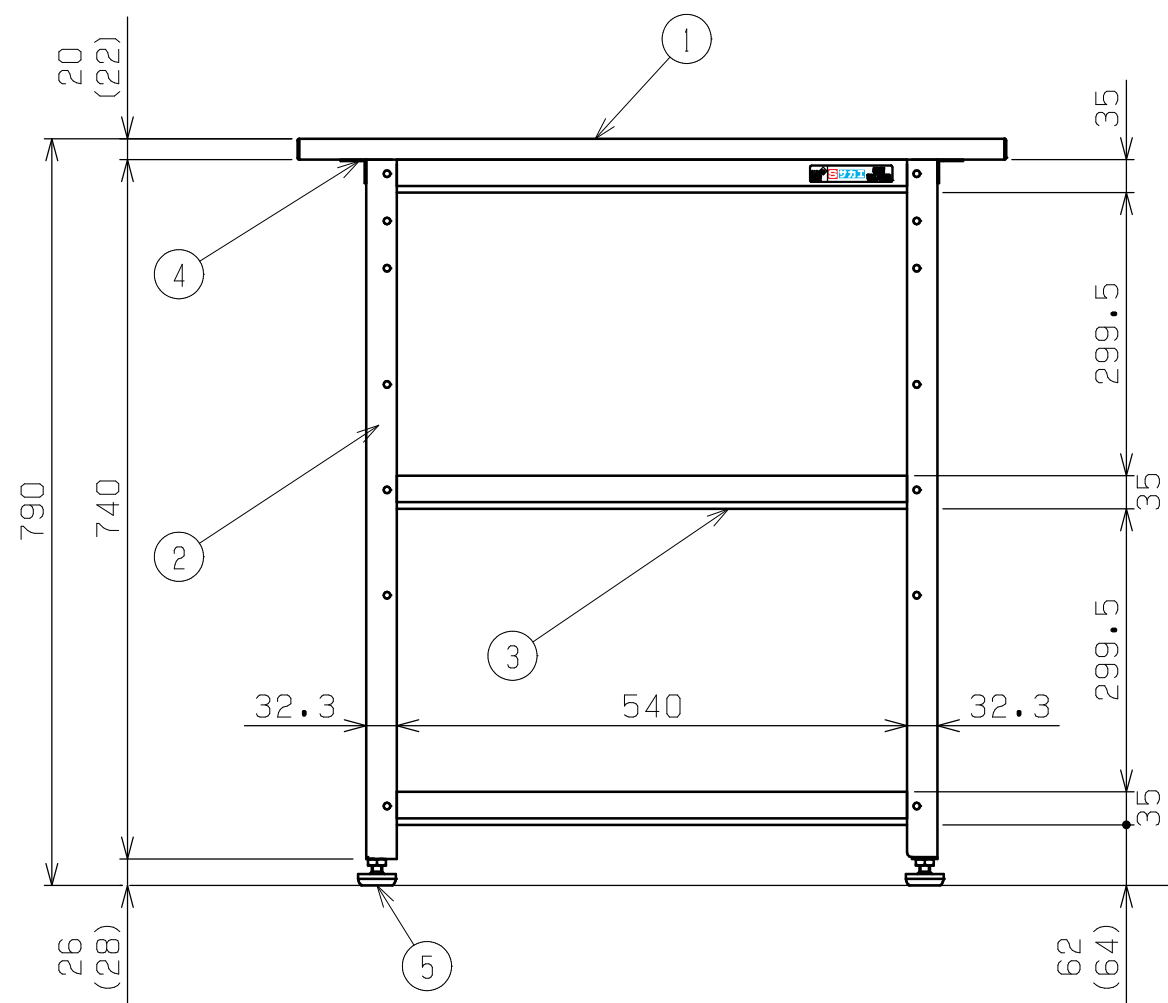
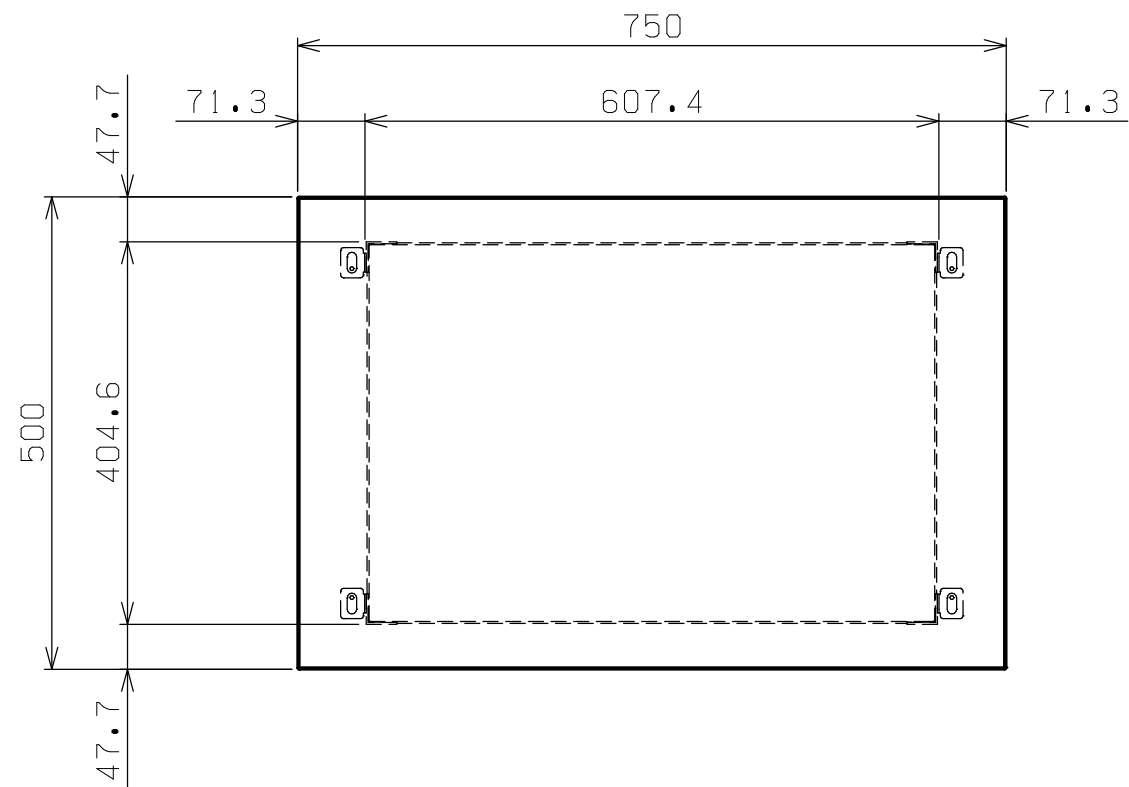


| 符号 | 日付 | 変更内容 |
|----|----|------|
| △ | | |
| △ | | |
| △ | | |



| 塗装色 | 天板の種類 | 天板厚み | 品番 |
|---------|------------------|------|-------------|
| サカエグリーン | 改正RoHS物質対応サカエリウム | (22) | HSN-75793TG |
| パールホワイト | グレーポリエステル | 20 | HSN-75793TW |
| アイボリー | アイボリーポリエステル | 20 | HSN-75793TI |

均等耐荷重 150kg (作業台1台あたり)
 棚板は皿型・フラット型に変更可能
 ※最上棚は皿型のみ

| 品番 | 部品名 | 1台分数量 | 材質 | 備考 |
|----|--------|-------|---------|-------|
| 5 | アジャスター | 4 | ABS樹脂 | AJ-1K |
| 4 | 天板取付金具 | 4 | SPHC-P | t1.6 |
| 3 | 棚板 | 3 | SPCC-SD | t0.7 |
| 2 | 支柱 | 4 | SPHC-P | t2.0 |
| 1 | 天板 | 1 | | |

| | | | | | |
|-----------------|-----------|-----|--------|---|-----|
| 作成 | 2025.11.1 | 3角法 | 名 称 | 一人用作業台 軽量固定式 3段 W750×D500×H790 外観図 | |
| 承認 | 設計 | 製図 | | | 尺 度 |
| | | 三宅 | | | 1:8 |
| 株式会社 サカエ | | | 図 番 | 葉 番 | |