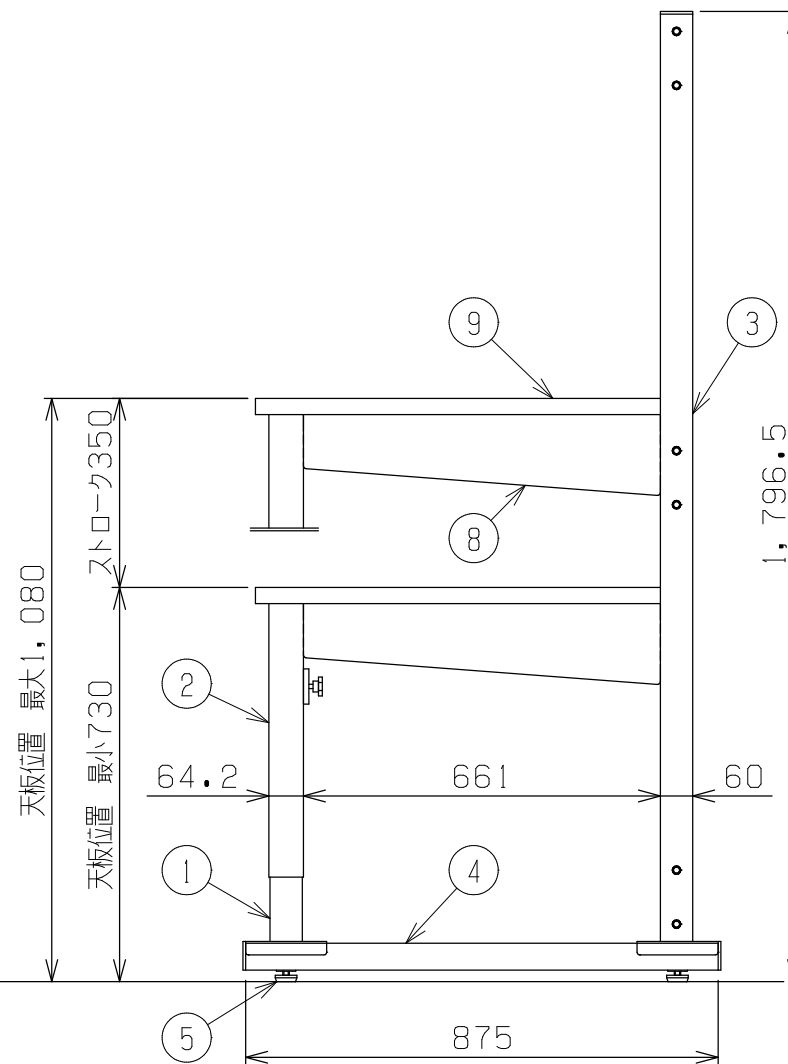
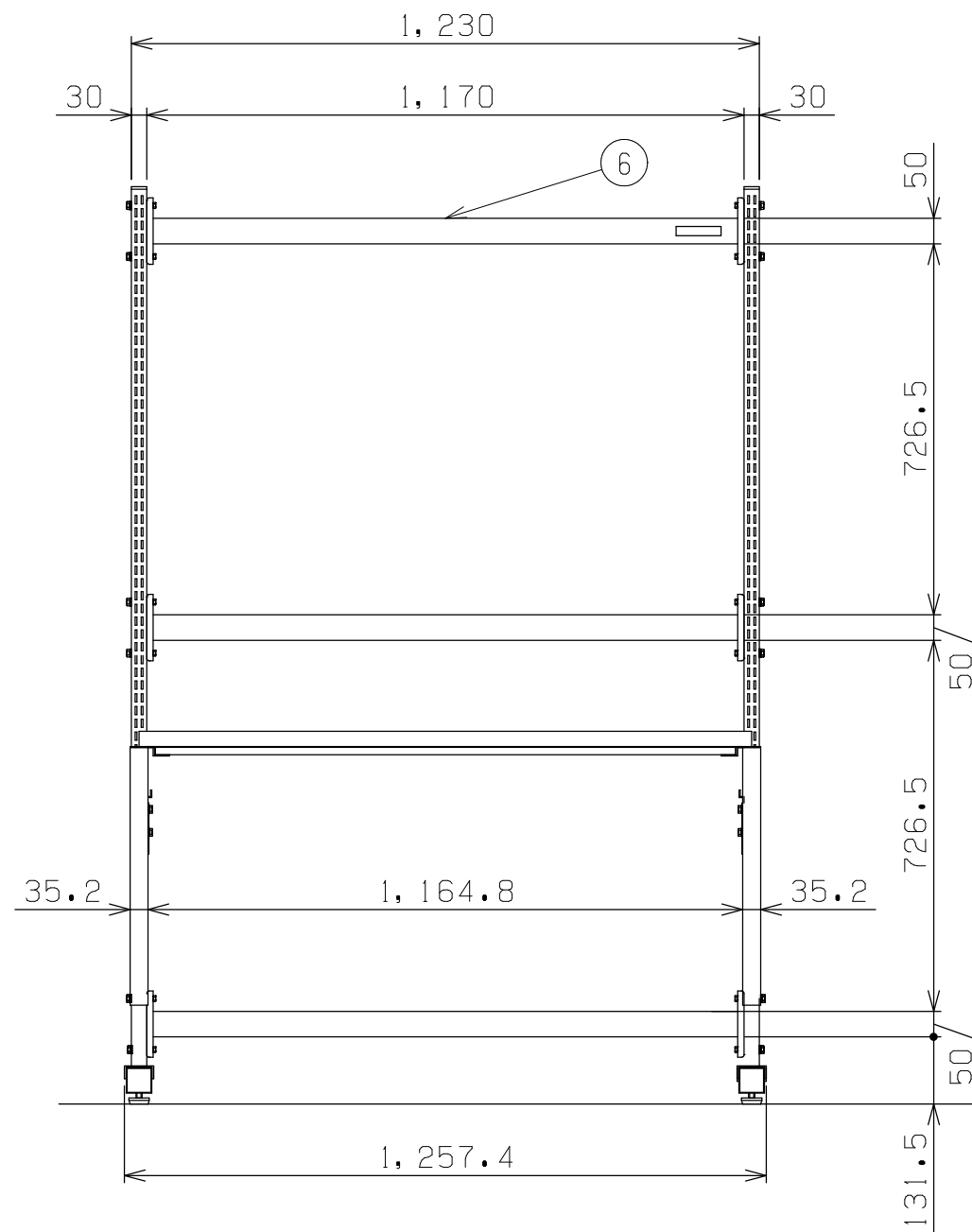
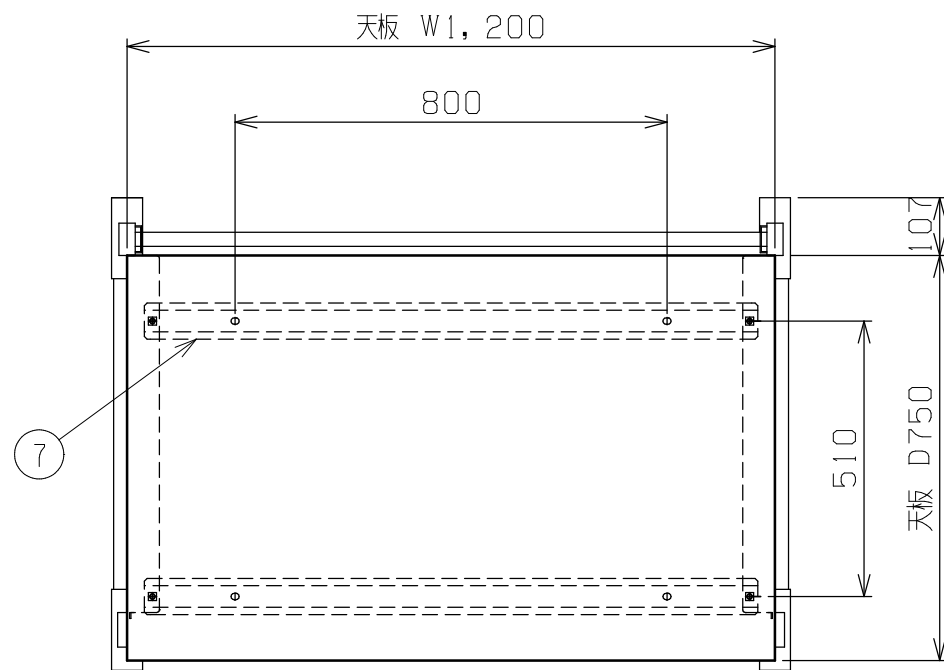


符号	日付	変更内容
△		
△		
△		



品番	天板
WTC-1275TWD	実験用メラミン天板
WTC-1275SU4TWD	ステンレス天板R付

均等耐荷重：180kg (1台当り)

天板耐荷重：150kg

塗装色：①②③④⑧ パールホワイト

塗装色：⑥⑦ ダークグレー

9	ステンレス天板R付	1	SUS430	t30
	実験用メラミン天板	1	パーティクルボード	t30
8	天受フレーム	R/L各1		
7	天板受板	2		
6	支柱連結金具	3		
5	アジャスター	4	樹脂 黒色	M12XP1.75
4	底脚	2		
3	後支柱	2		
2	スライド脚	R/L各1		
1	前支柱	R/L各1		

品番	部品名	1台分数量	材質	備考	
作成	2025. 9. 19	3角法	名称 カスタマイズ作業台ワーテック 基本体 W1200 WTC-1275(SU4)TWD 外観図		
承認	設計	製図			尺度
		大迫			1:14
株式会社 サカエ				図番	
				葉番	