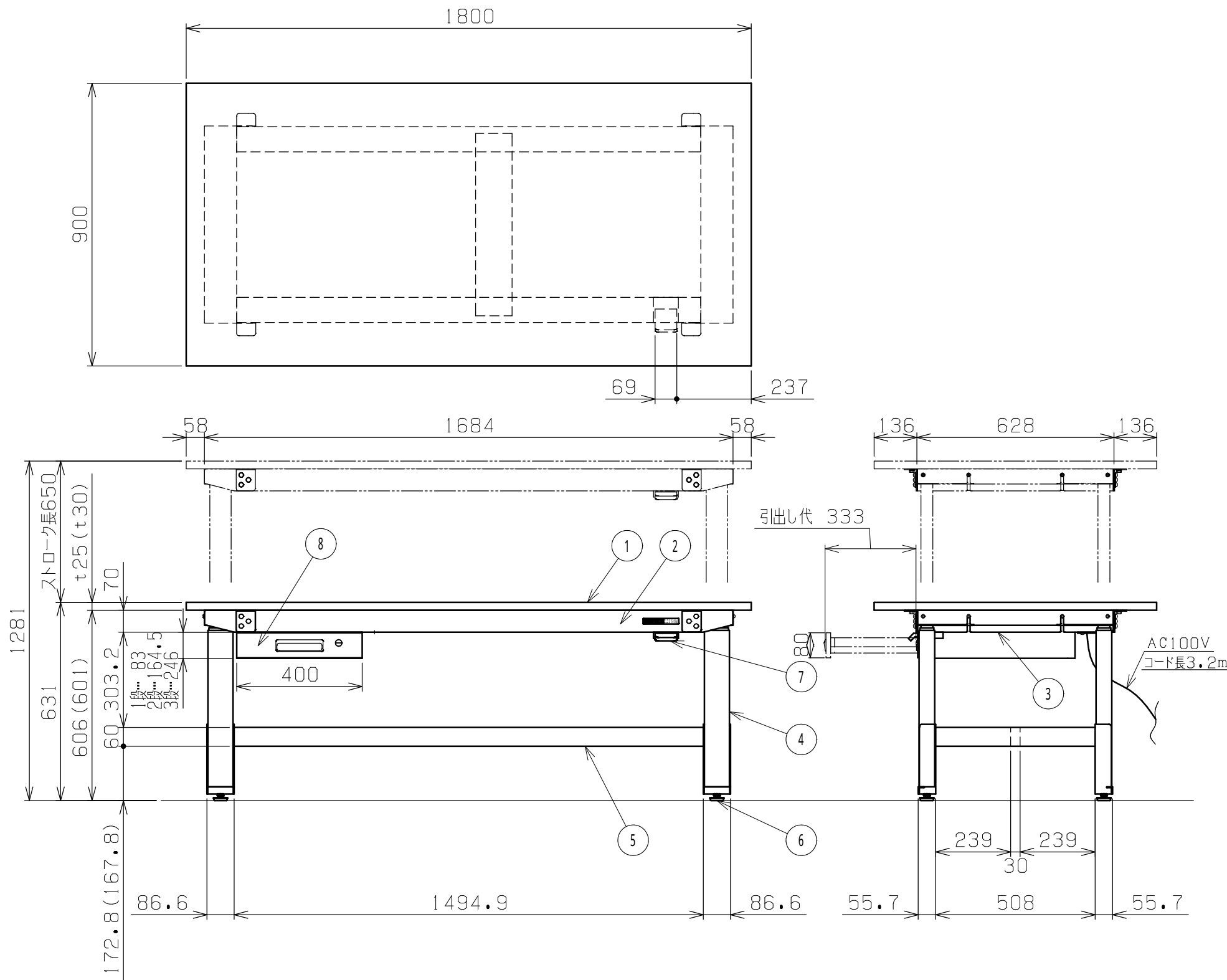


符号	日付	変更内容
△		
△		
△		



○=なし…キャビネット無し
 A…キャビネット1段付
 B…キャビネット2段付
 C…キャビネット3段付

天板と品番の関係

天板	天板厚み	品番
RoHS10対応サカエリユーム天板	25	DKN-189○FEW
メラミン天板	25	DKN-189○IMW
実験用メラミン天板	(30)	DKN-189○MW
アクリル系樹脂天板	(30)	DKN-189○CW
SUS430 ステンレスカブセ天板	(30)	DKN-189○SUW

塗装色：ホワイト色
 均等耐荷重：250kg
 均等耐荷重 30kg (引出し1段当たり)
 ※3段の場合、合計均等耐荷重60kg
 引出し有効寸法：W343xD393XH51

8	キャビネット	1		
7	リモコン	1		
6	アジャスター	4	M12XP1.75	
5	カンヌキ	1		
4	昇降装置	4		
3	奥行フレーム	2	SPHC-P	
2	天受フレーム	2	SPCC-SD	
1	天板	1	品番ニヨリ異なる(上記参照)	

品番	部品名	1台分数量	材質	備考	
作成	2025. 8. 26	3角法	電動昇降作業台 重量タイプ W1800xD900xH630~1280 全体組立図		
承認	設計	製図			名
		大迫			1:15
			図番	葉番	