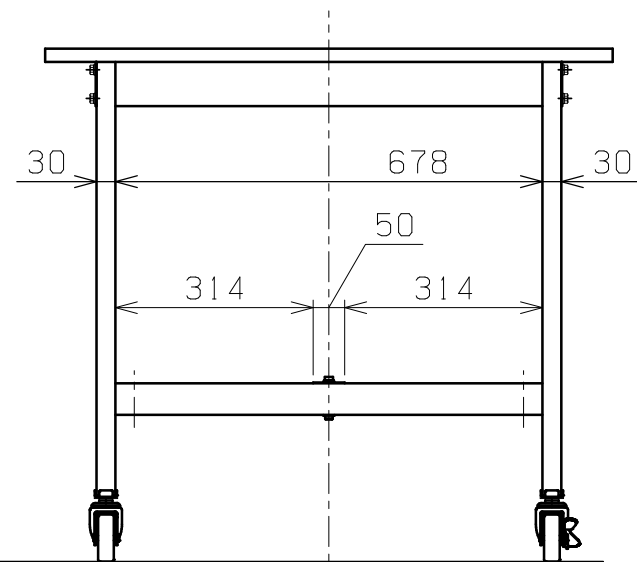
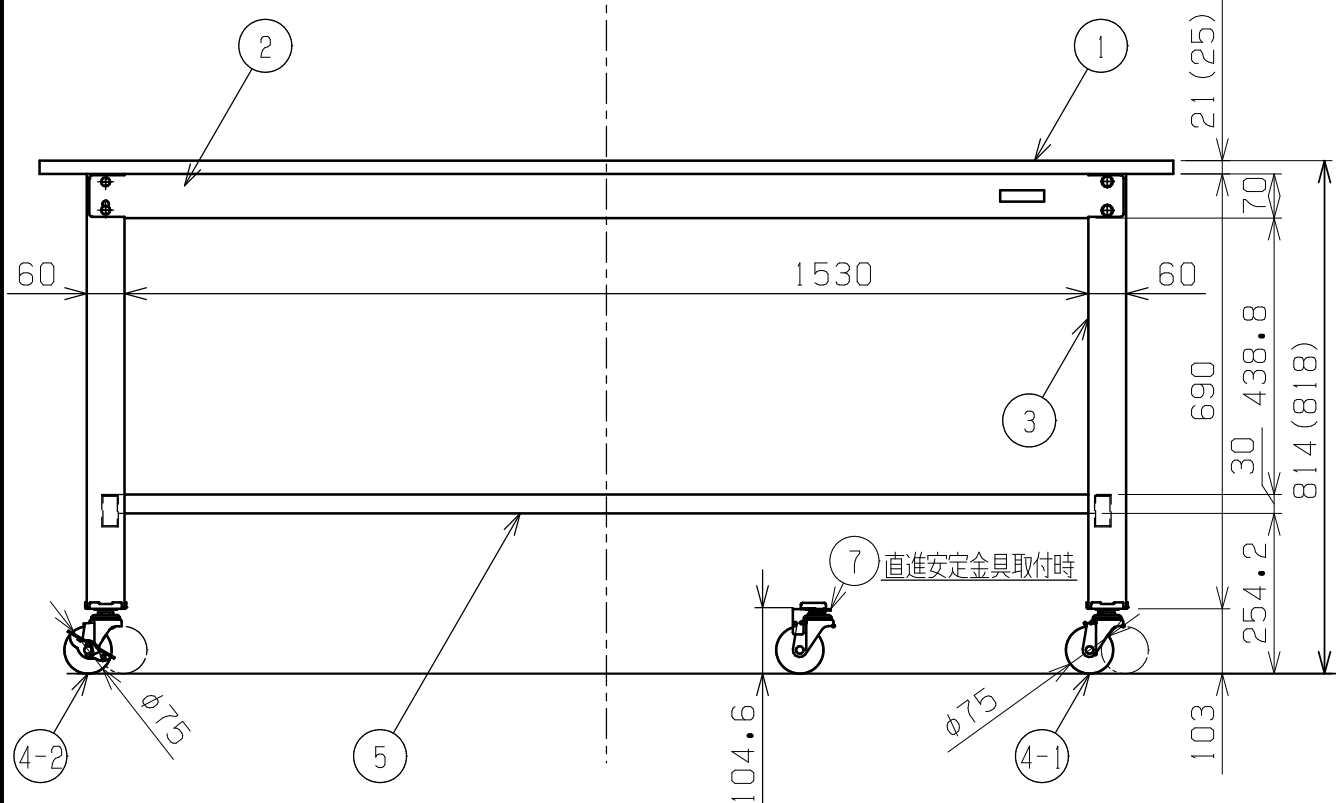
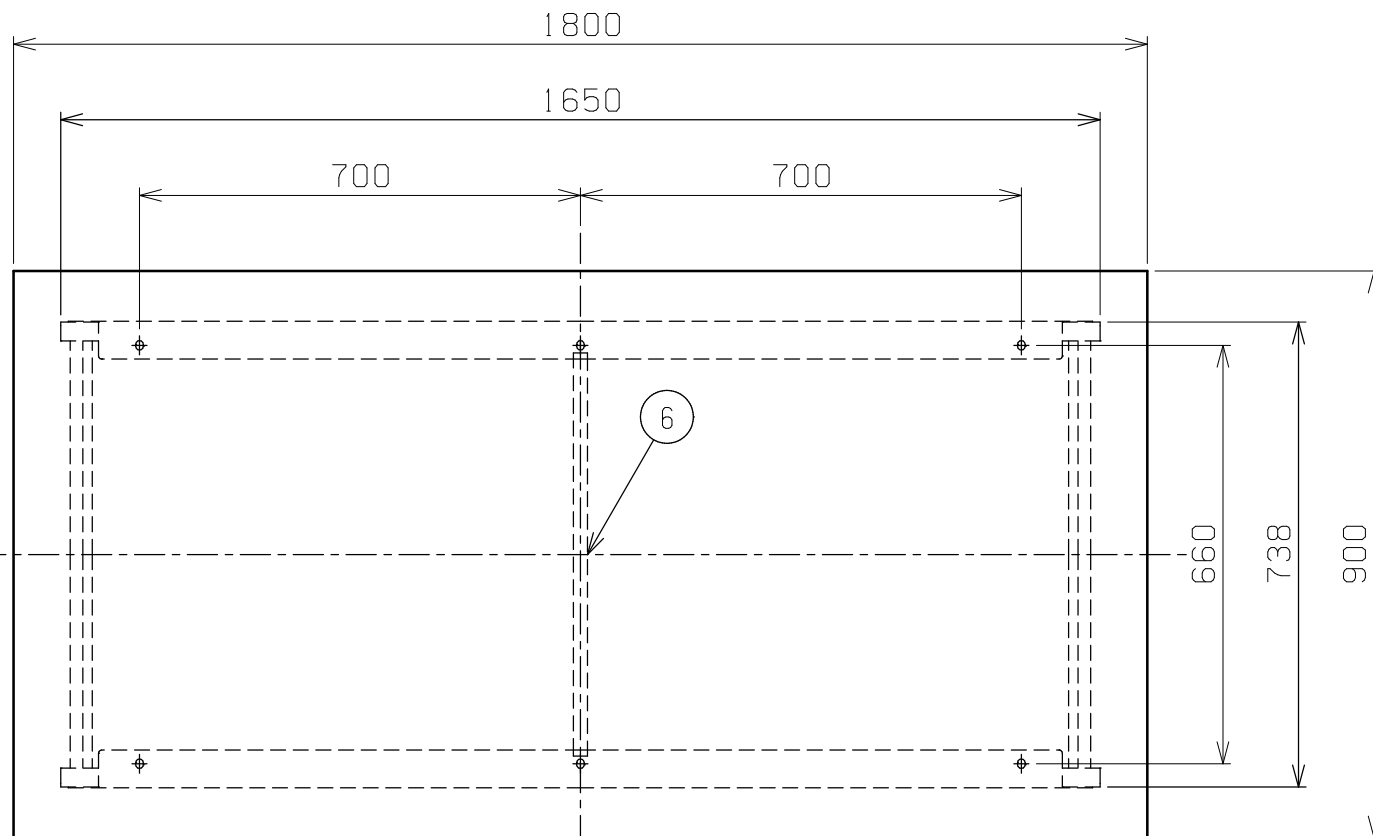


符号	日付	変更内容
△		
△		
△		

天板・塗装色・直進安定金具と品番の関係

天板	天板厚さ	塗装色	品番	
			直進安定金具有	直進安定金具無
グリーンサカエリウム天板	21	サカエグリーン	KK-70FB1	KK-70FUB1
		サカエホワイトアイボリー	KK-70FB1I	KK-70FUB1I
スチール天板	(25)	サカエグリーン	KK-70SB1	KK-70SUB1
		サカエホワイトアイボリー	KK-70SB1I	KK-70SUB1I
アイボリーポリエステル天板	21	サカエグリーン	KK-70B1IG	KK-70UB1IG
		サカエホワイトアイボリー	KK-70B1I	KK-70UB1I
グレーポリエステル天板	21	パールホワイト	KK-70LB1W	KK-70LUB1W
		サカエダークグレー	KK-70LB1D	KK-70LUB1D



均等耐荷重 200kg (1台あたり)
カンヌキは中央でご使用ください。

(7) 直進安定金具	(2) 品番ニヨリ異なる(上記参照)
6 補強フレーム	1 SPHC-P 2.3t
5 カンヌキ	1 SPCC-SD 1.2t
4-2 自在キャスター(S付)	2 φ75 ゴム車 M12XP1.75
4-1 自在キャスター	2 φ75 ゴム車 M12XP1.75
3 脚フレーム	2
2 天受フレーム	2 SPCC-SD 1.2t
1 天板	1 品番ニヨリ異なる(上記参照)

品番	部品名	1台分数量	材質	備考	
作成	2025.9.4	3角法	軽量作業台 移動式 KKタイプ (75キャスター) W1800×D900×H810 外観図		
承認	設計	製図			尺度
		蔭山			1:12
図番	株式会社 サカエ			葉番	