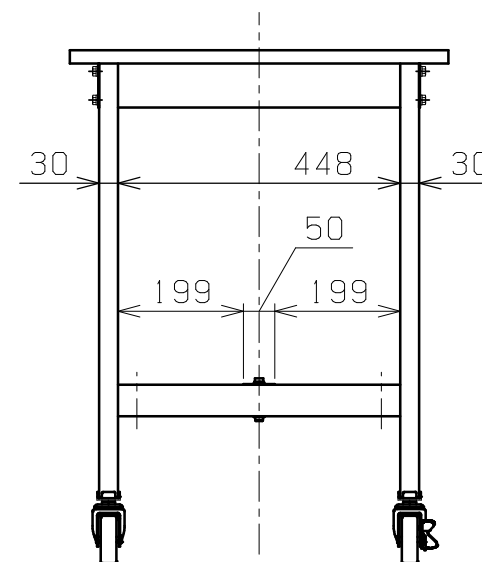
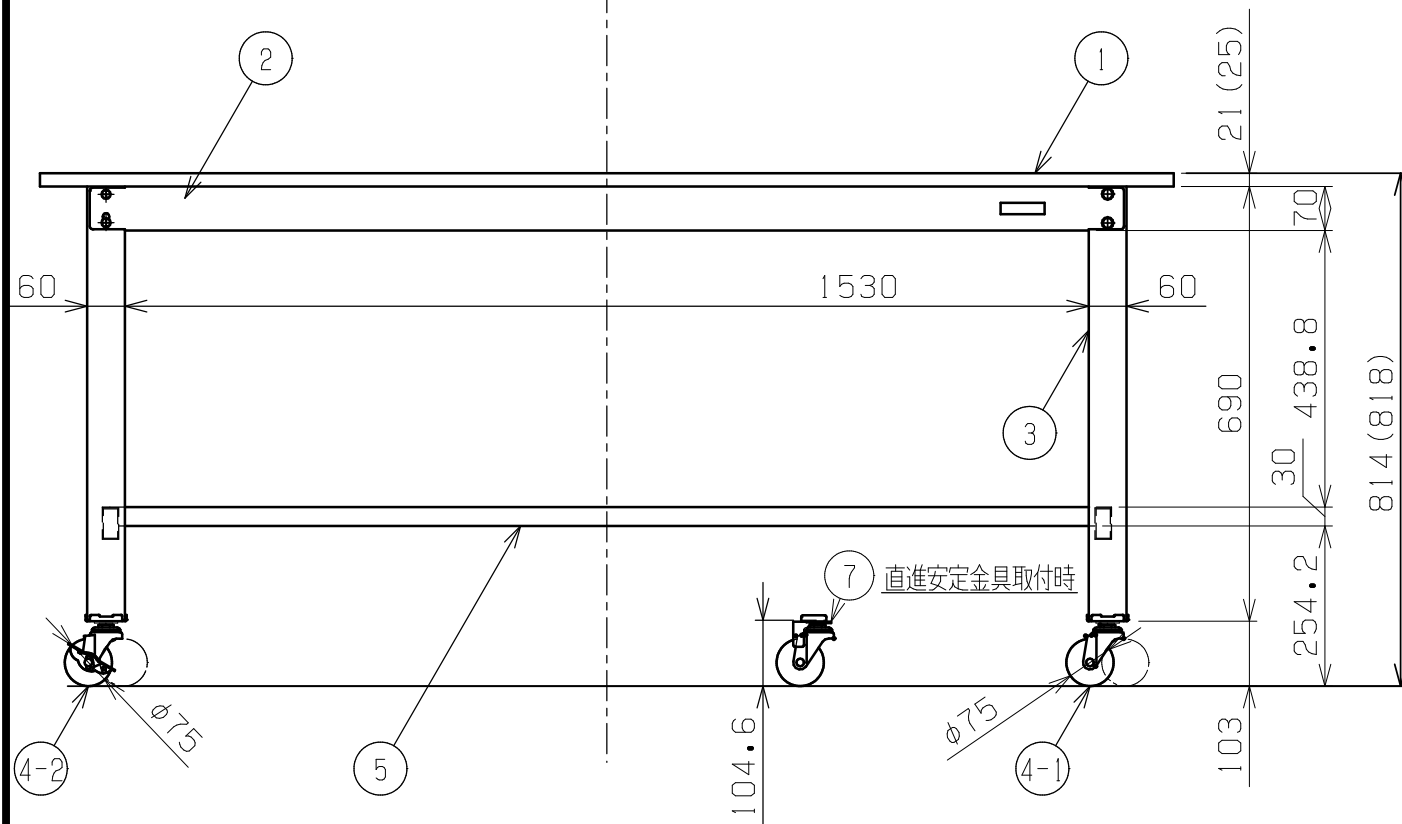
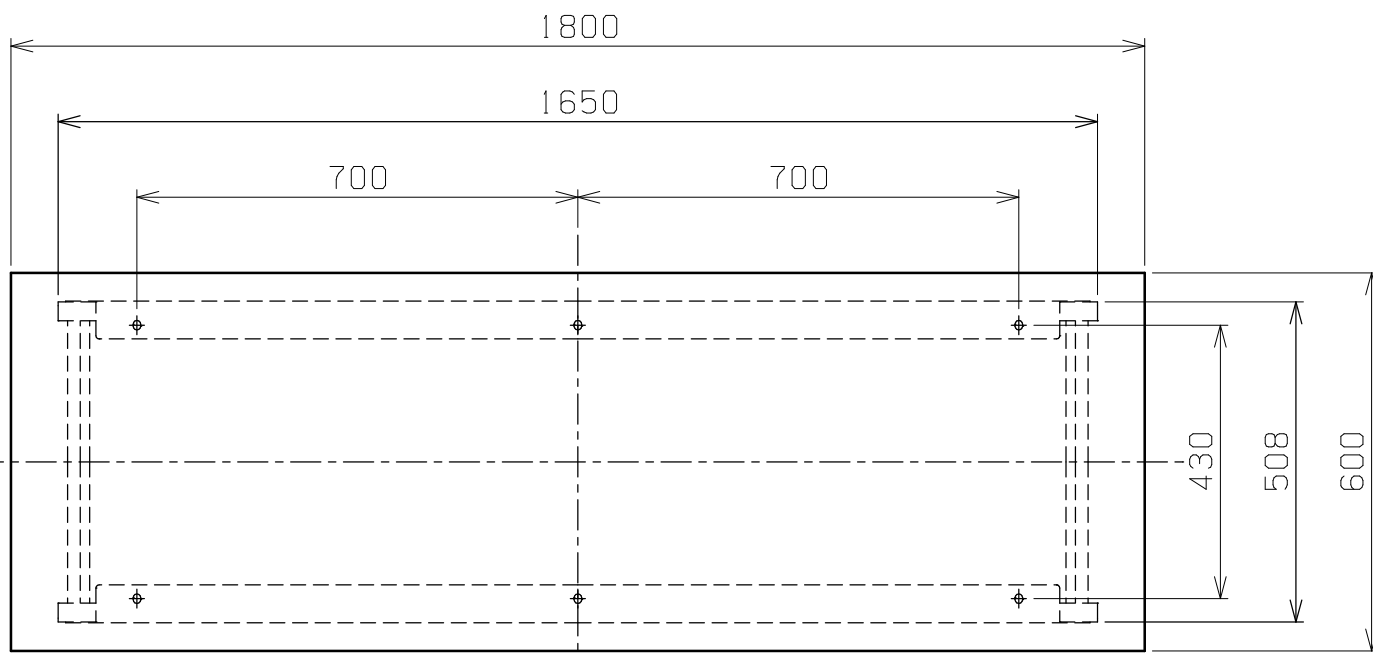




符号	日付	変更内容
△		
△		
△		

天板・塗装色・直進安定金具と品番の関係

天板	天板厚さ	塗装色	品番	
			直進安定金具有	直進安定金具無
グリーンサカエリューム天板	21	サカエグリーン	KK-68FB1	KK-68FUB1
		サカエホワイトアイボリー	KK-68FB1I	KK-68FUB1I
スチール天板	(25)	サカエグリーン	KK-68SB1	KK-68SUB1
		サカエホワイトアイボリー	KK-68SB1I	KK-68SUB1I
アイボリーポリエステル天板	21	サカエグリーン	KK-68B1IG	KK-68UB1IG
		サカエホワイトアイボリー	KK-68B1I	KK-68UB1I
グレーポリエステル天板	21	パールホワイト	KK-68LB1W	KK-68LUB1W
		サカエダークグレー	KK-68LB1D	KK-68LUB1D



均等耐荷重 200kg (1台あたり)
 カンヌキは中央でご使用ください。

(7) 直進安定金具	(2) 品番ニヨリ異なる(上記参照)
5 カンヌキ	1 SPCC-SD 1.2t
4-2 自在キャスター(S付)	2 φ75 ゴム車 M12XP1.75
4-1 自在キャスター	2 φ75 ゴム車 M12XP1.75
3 脚フレーム	2
2 天受フレーム	2 SPCC-SD 1.2t
1 天板	1 品番ニヨリ異なる(上記参照)

品番	部品名	1台分数量	材質	備考	
作成	2025. 9. 4	3角法	軽量作業台 移動式 KKタイプ (75キャスター) W1800×D600×H810 外観図		
承認	設計	製図			名
					称
	蔭山	1:12	図	番	



葉番