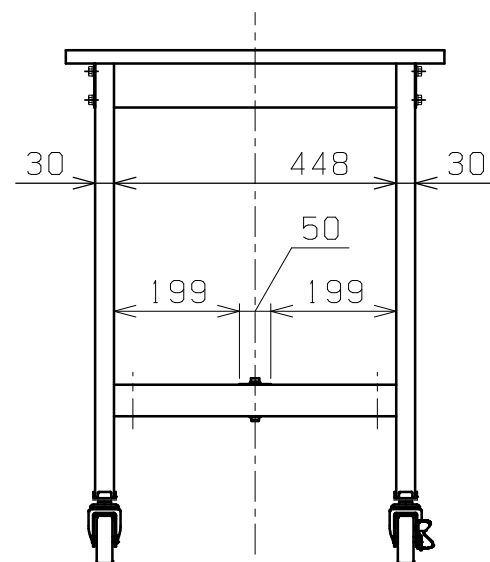
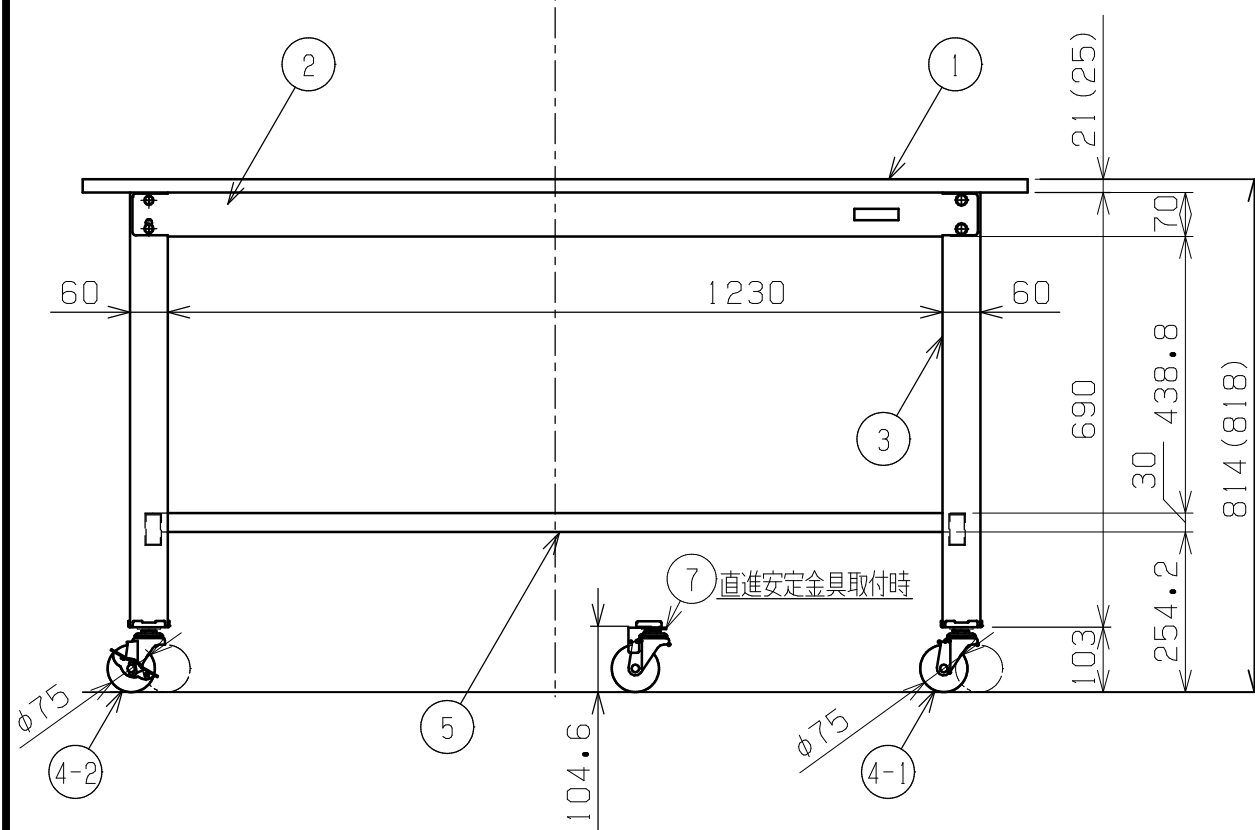
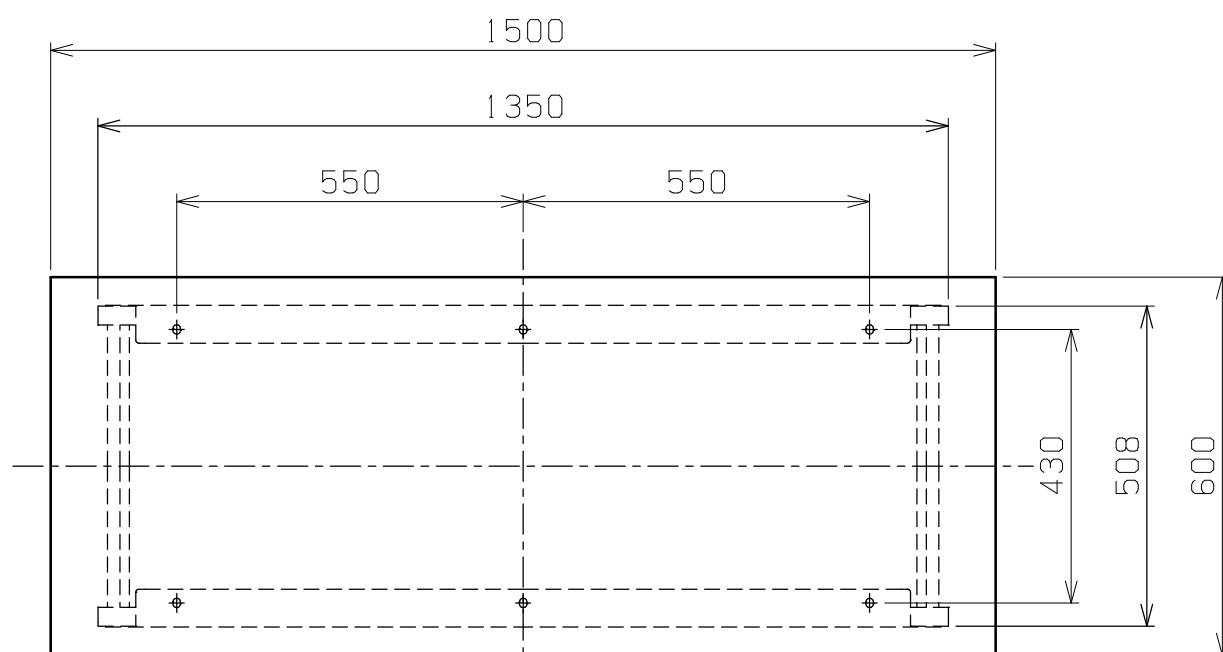


符号	日付	変更内容
△		
△		
△		

天板・塗装色・直進安定金具と品番の関係

天板	天板厚さ	塗装色	品番	
			直進安定金具有	直進安定金具無
グリーンサカエリュウム天板	21	サカエグリーン	KK-58FB1	KK-58FUB1
		サカエホワイトアイボリー	KK-58FB1I	KK-58FUB1I
スチール天板	(25)	サカエグリーン	KK-58SB1	KK-58SUB1
		サカエホワイトアイボリー	KK-58SB1I	KK-58SUB1I
アイボリーポリエステル天板	21	サカエグリーン	KK-58B1IG	KK-58UB1IG
		サカエホワイトアイボリー	KK-58B1I	KK-58UB1I
グレーポリエステル天板	21	パールホワイト	KK-58LB1W	KK-58LUB1W
		サカエダークグレー	KK-58LB1D	KK-58LUB1D



均等耐荷重 200kg (1台あたり)  
 カンヌキは中央でご使用ください。

(7)	直進安定金具	(2)	品番ニヨリ異なる(上記参照)		
5	カンヌキ	1	SPCC-SD 1.2t		
4-2	自在キャスター(S付)	2	φ75 ゴム車 M12XP1.75		
4-1	自在キャスター	2	φ75 ゴム車 M12XP1.75		
3	脚フレーム	2			
2	天受フレーム	2	SPCC-SD 1.2t		
1	天板	1	品番ニヨリ異なる(上記参照)		
品番	部品名	1台分数量	材質	備考	
作成	2025. 9. 4	3角法	軽量作業台 移動式 KKタイプ (75キャスター) W1500×D600×H810 外観図		
承認	設計	製図			名
					称
	蔭山	1:12	図	番	
株式会社 <b>サカエ</b>				葉番	