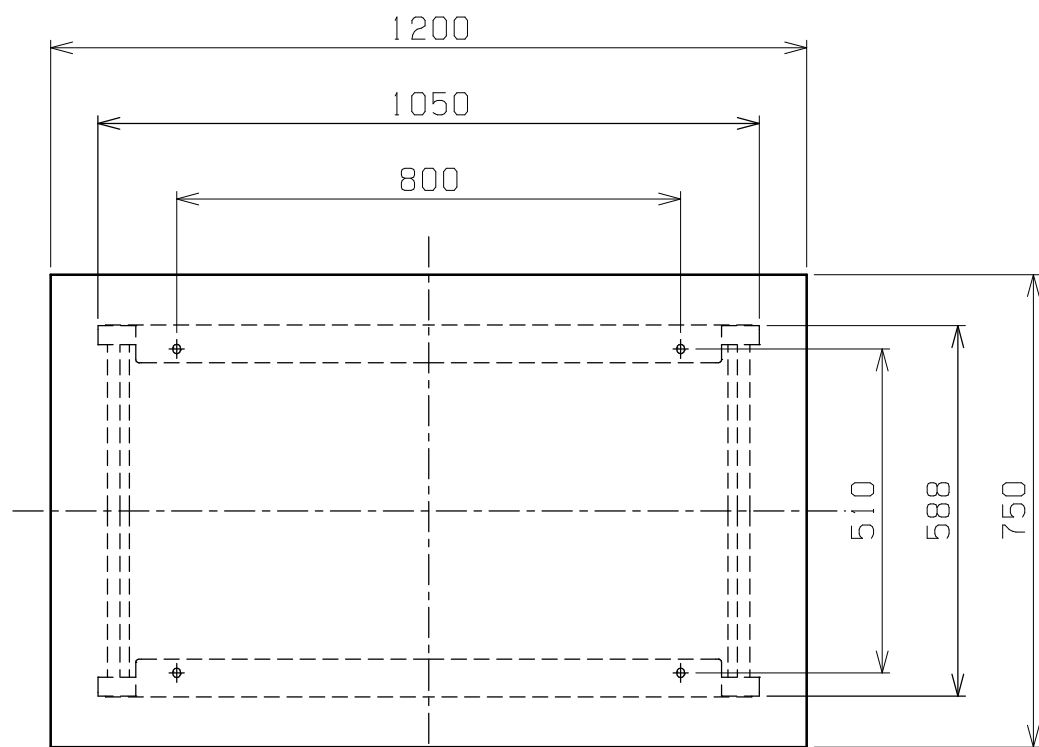
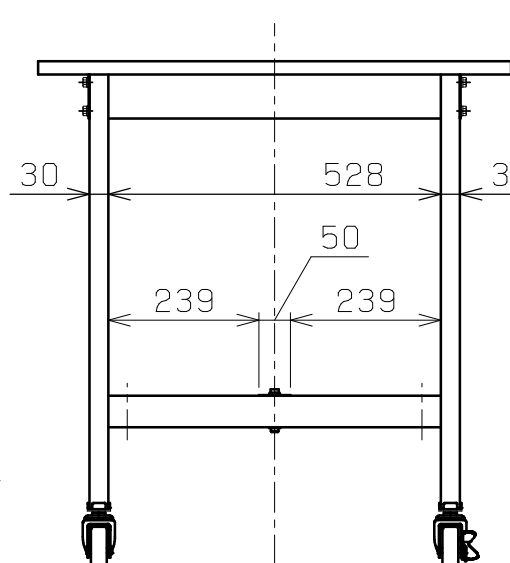
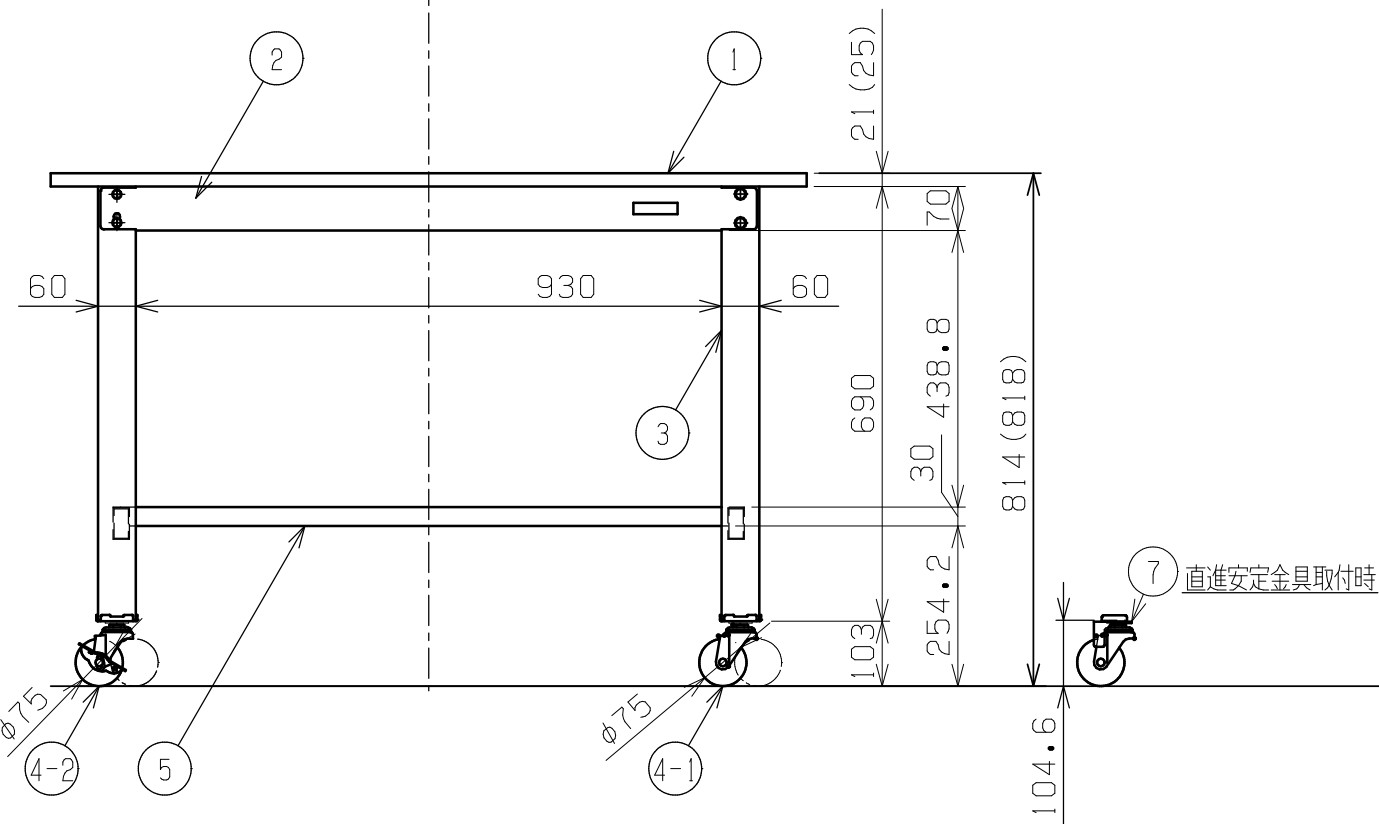


符号	日付	変更内容
△		
△		
△		



天板・塗装色・直進安定金具と品番の関係

天板	天板厚さ	塗装色	品番	
			直進安定金具有	直進安定金具無
グリーンサカエリューム天板	21	サカエグリーン	KK-49FB1	KK-49FUB1
		サカエホワイトアイボリー	KK-49FB1I	KK-49FUB1I
スチール天板	(25)	サカエグリーン	KK-49SB1	KK-49SUB1
		サカエホワイトアイボリー	KK-49SB1I	KK-49SUB1I
アイボリーポリエステル天板	21	サカエグリーン	KK-49B1IG	KK-49UB1IG
		サカエホワイトアイボリー	KK-49B1I	KK-49UB1I
グレーポリエステル天板	21	パールホワイト	KK-49LB1W	KK-49LUB1W
		サカエダークグレー	KK-49LB1D	KK-49LUB1D



均等耐荷重 200kg (1台あたり)
 カンヌキは中央でご使用ください。

(7) 直進安定金具	(2) 品番ニヨリ異なる(上記参照)		
5 カンヌキ	1 SPCC-SD	1.2t	
4-2 自在キャスター(S付)	2 φ75 ゴム車	M12XP1.75	
4-1 自在キャスター	2 φ75 ゴム車	M12XP1.75	
3 脚フレーム	2		
2 天受フレーム	2 SPCC-SD	1.2t	
1 天板	1 品番ニヨリ異なる(上記参照)		
品番	部品名	1台分数量	材質 備考
作成	2025. 9. 4	3角法	軽量作業台 移動式 KKタイプ (75キャスター) W1200×D750×H810 外観図
承認	設計	製図 尺度	
		蔭山 1:12	
	株式会社 サカエ	図番	葉番