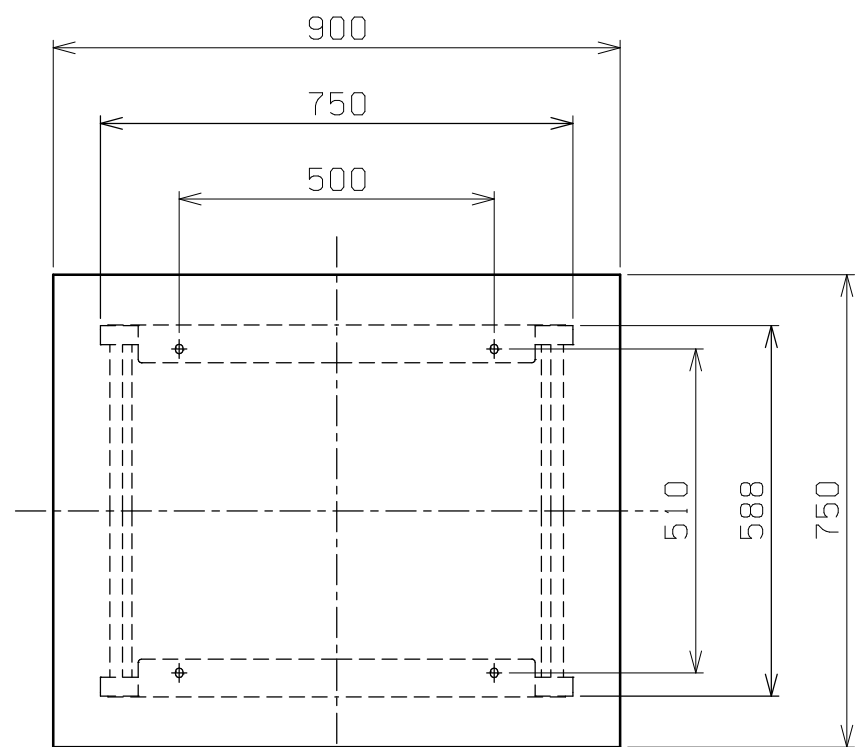
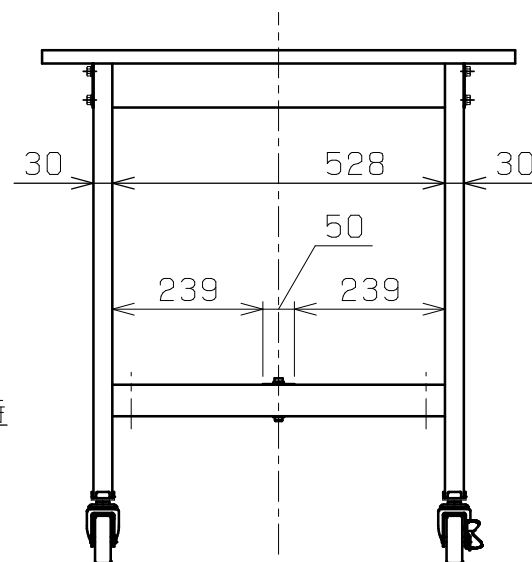
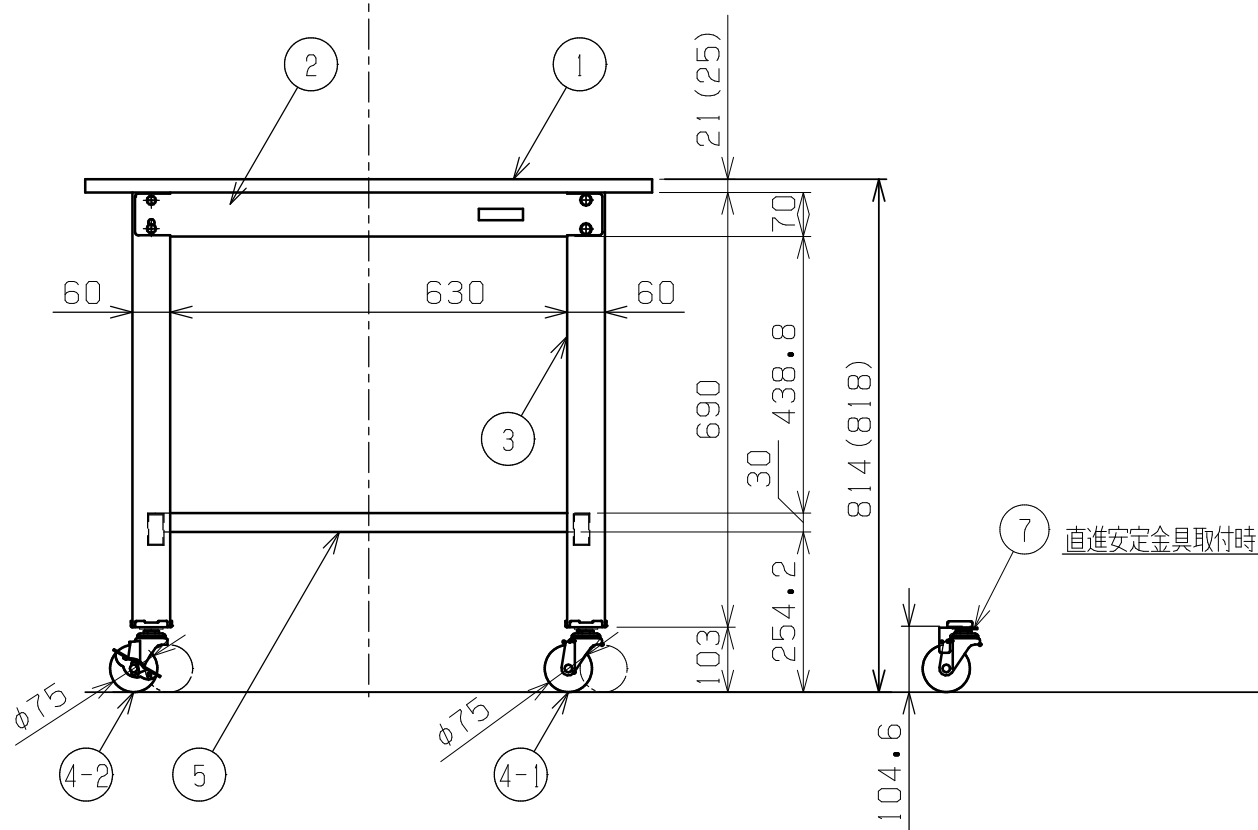


符号	日付	変更内容
△		
△		
△		



天板・塗装色・直進安定金具と品番の関係

天板	天板厚さ	塗装色	品番	
			直進安定金具有	直進安定金具無
グリーンサカエリウム天板	21	サカエグリーン	KK-39FB1	KK-39FUB1
		サカエホワイトアイボリー	KK-39FB1I	KK-39FUB1I
スチール天板	(25)	サカエグリーン	KK-39SB1	KK-39SUB1
		サカエホワイトアイボリー	KK-39SB1I	KK-39SUB1I
アイボリーポリエステル天板	21	サカエグリーン	KK-39B1IG	KK-39UB1IG
		サカエホワイトアイボリー	KK-39B1I	KK-39UB1I
グレーポリエステル天板	21	パールホワイト	KK-39LB1W	KK-39LUB1W
		サカエダークグレー	KK-39LB1D	KK-39LUB1D



均等耐荷重 200kg (1台あたり)
 カンヌキは中央でご使用ください。

(7)	直進安定金具	(2)	品番ニヨリ異なる(上記参照)	
5	カンヌキ	1	SPCC-SD	1.2t
4-2	自在キャスター(S付)	2	φ75 ゴム車	M12XP1.75
4-1	自在キャスター	2	φ75 ゴム車	M12XP1.75
3	脚フレーム	2		
2	天受フレーム	2	SPCC-SD	1.2t
1	天板	1	品番ニヨリ異なる(上記参照)	

品番	部品名	1台分数量	材質	備考	
作成	2025. 9. 4	3角法	名	軽量作業台 移動式 KKタイプ (75キャスター) W900×D750×H810 外観図	
承認	設計	製図			尺 度
		蔭山			1:12
図番	株式会社 サカエ			葉番	