

Rittal – The System.

Faster – better – everywhere.



**RiLine Compact –
Anschlussadapter 80 A**

**RiLine Compact –
Connection adaptor 80 A**

**RiLine Compact –
Adaptateur de raccordement 80A**

SV 9635.200

**Montageanleitung
Assembly instructions
Notice de montage**

ENCLOSURES

POWER DISTRIBUTION

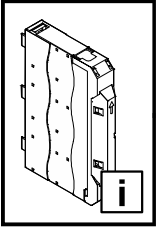
CLIMATE CONTROL

IT INFRASTRUCTURE

SOFTWARE & SERVICES

FRIEDHELM LOH GROUP





Inhaltsverzeichnis
Contents
Sommaire

DE

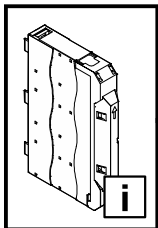
1. Technische Daten	3
2. Hinweise zur Dokumentation	4
2.1 CE-Kennzeichnung	4
2.2 Aufbewahrung der Unterlagen	4
2.3 Verwendete Symbole	4
2.4 Mitgeltende Unterlagen	4
2.5 Entsorgung von Elektroaltgeräten!	4
3. Sicherheitshinweise	5
4. Montage und Aufstellung	8
4.1 Montage Anschlussadapter	8
4.2 Leitungen anschließen	8
4.3 Demontage	10
4.4 Umbau Leitungsabgang oben/unten	11
5. Lagerung	11

EN

1. Technical specifications	3
2. Notes on documentation	4
2.1 CE labelling	4
2.2 Storing the documents	4
2.3 Symbols used	4
2.4 Other applicable documents	4
2.5 Disposal of waste electrical equipment!	4
3. Safety instructions	5
4. Assembly and siting	8
4.1 Connection adaptor assembly	8
4.2 Connect cables	8
4.3 Dismantling	10
4.4 Cable outlet top/bottom conversion	11
5. Storage	11

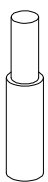
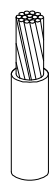



FR

1. Caractéristiques techniques	3
2. Remarques relatives à la documentation	4
2.1 Certification CE	4
2.2 Conservation des documents	4
2.3 Symboles utilisés	4
2.4 Autres documents applicables	4
2.5 Mise au rebut/recyclage des appareils électriques !	4
3. Consignes de sécurité	5
4. Montage et implantation	8
4.1 Montage adaptateur de raccordement	8
4.2 Raccorder les câbles	8
4.3 Démontage	10
4.4 Transformation sortie de câbles par le haut/par le bas	11
5. Stockage	11



1. Technische Daten
1. Technical specifications
1. Caractéristiques techniques

Best.-Nr. Model No. Référence	SV 9635.200
Bemessungsstrom max. A Max. rated current A Courant nominal max. A	63 IEC / 48 UL
Bemessungsbetriebsspannung V, AC Rated operating voltage V, AC Tension de régime nominale V, AC	690 IEC / 600 UL
Bemessungsbetriebsspannung V, DC Rated operating voltage V, DC Tension de régime nominale V, DC	600
Polzahl Number of poles Nombre de pôles	3-polig 3-pole 3-pôles
Leiterabgang Cable outlet Sortie de câbles	oben / unten top / bottom en haut / en bas
Anschlussklemme, Leiterquerschnitt AWG Connection terminal, AWG conductor cross-section Borne de raccordement – section de câbles AWG	14 - 6
Anschluss von Cu-Rundleitern, feindrähtig mit/ohne Aderendhülse mm ² Connection of Cu round conductors fine-wire with/without wire end ferrule Raccordement de câbles ronds en cuivre de faible diamètre avec/sans embout	1,5 – 16
Anschluss von Cu-Rundleitern, eindrähtig mm ² Connection of Cu round conductors, single wire Raccordement de câbles ronds en cuivre unifilaires	1,5 – 10
Anschluss von Cu-Rundleiter, mehrdrähtig Connection of Cu round conductors, multi-wire Raccordement de câbles ronds en cuivre multifilaires	16
Höhe mm Height mm Hauteur mm	160
Breite mm Width mm Largeur mm	22,5
Tiefe mm Depth mm Profondeur mm	115,5

	Starr eindrähtig Rigid single-wire Rigide, unifilaire	Starr mehrdrähtig Rigid stranded Rigide, multifilaire	Flexibel mit isolierten Aderendhülsen Flexible with insulated ferrules Flexible, avec embouts isolés	Flexibel mit unisolierten Aderendhülsen Flexible with uninsulated ferrules Flexible, avec embouts non-isolés	Flexibel Flexible Flexible
					
IEC	1,5 – 10 mm ² (Cu)	1,5 – 16 mm ² (Cu)	1,5 – 16 mm ² (Cu)		
UL	AWG 14 – 6 Cu Class B (UL486E)		—		



Hinweis!

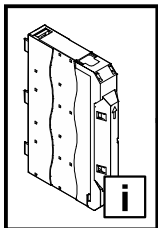
Bei Verwendung von feindrähtigen Rundleitern 16 mm² mit Aderendhülse werden folgende Crimpzangen empfohlen: Rittal 4054.004, Weidmüller PZ 16, Phoenix Contact Crimpfox 25R

Note!

When using fine-wire round conductors 16 mm² with wire end ferrule, we recommend the following crimping tools: Rittal 4054.004, Weidmüller PZ 16, Phoenix Contact Crimpfox 25R

Remarque :

Les pinces de sertissage suivantes sont recommandées pour l'utilisation de conducteurs cylindriques de 16 mm² à fils de faible diamètre avec embout : Rittal 4054.004, Weidmüller PZ 16, Phoenix Contact Crimpfox 25R



2. Hinweise zur Dokumentation 2. Notes on documentation 2. Remarques relatives à la documentation

DE

Die Montageanleitung richtet sich an alle Personen, die über eine entsprechende Fachausbildung verfügen, um Schaltschränke normgerecht mit elektrischen, elektronischen, mechanischen oder pneumatischen Betriebsmitteln auszurüsten, am Bestimmungsort aufzustellen bzw. zu montieren und betriebsfertig anzuschließen.
Die originale Montageanleitung ist in deutscher Sprache verfasst.

2.1 CE-Kennzeichnung

Die Konformitätserklärung steht als Download auf der Homepage von Rittal zur Verfügung.

2.2 Aufbewahrung der Unterlagen

Diese Montageanleitung ist Bestandteil des ausgelieferten Produktes. Sie muss für den Installateur, Instandhalter, Nutzer und das Reinigungspersonal jederzeit gut erreichbar in der Nähe des Produktes aufbewahrt werden.

2.3 Verwendete Symbole

Beachten Sie folgende Sicherheits- und sonstige Hinweise in der Anleitung:

Symbol für eine Handlungsanweisung:

- Der Blickfangpunkt zeigt an, dass Sie eine Handlung durchführen sollen.

Sicherheits- und andere Hinweise:



Gefahr!

Unmittelbare Gefahr für Leib und Leben.



Achtung!

Mögliche Gefahr für Produkt und Umwelt.



Hinweis:

Nützliche Information und Besonderheiten.



2.4 Mitgelieferte Unterlagen

Für die hier beschriebenen Sammelschienen-Komponenten steht diese Montageanleitung als Download unter www.rittal.de zur Verfügung. Für Schäden, die durch Nichtbeachtung dieser Anleitung entstehen, übernehmen wir keine Haftung. Zusätzlich gelten auch die Anleitungen des verwendeten Zubehörs.

2.5 Entsorgung von Elektroaltgeräten!



Elektroaltgeräte auf keinen Fall im Hausmüll entsorgen!

EN

The assembly instructions are aimed at all persons who have an appropriate specialist training to allow them to equip enclosures to conform to standards with electrical, electronic, mechanical or pneumatic operating equipment, to place or install at the destination site and to connect ready to operate.
The original assembly instructions are written in German.

2.1 CE labelling

The declaration of conformity can be downloaded from the Rittal website.

2.2 Storing the documents

These assembly instructions are part of the delivered product. They must be stored for the installation engineer, operator, maintenance and cleaning personnel in any easily accessible location near the product.

2.3 Symbols used

Observe the following safety and other notes in the instructions:

Symbol identifying required actions:

- The bullet point indicates an action to be performed.

Safety and other notes:



Danger!

Immediate danger to life and limb.



Caution!

Potential threat to the product and its environment.



Note:

Useful information and special features.



2.4 Other applicable documents

These assembly instructions for the described busbar components can be downloaded from www.rittal.com. We cannot accept any liability for damage associated with failure to observe these instructions. The instructions for any accessories used also apply.

2.5 Disposal of waste electrical equipment!



Never dispose of old electrical equipment in household waste!

FR

La notice de montage s'adresse à toutes les personnes qui possèdent les compétences professionnelles correspondantes, pour équiper les armoires électriques avec du matériel électrique, électronique, mécanique ou pneumatique dans le respect des normes, pour les mettre en place ou les monter sur le lieu d'exploitation.

La notice de montage originale est rédigée en allemand.

2.1 Certification CE

La déclaration de conformité est disponible pour téléchargement sur le site internet de Rittal.

2.2 Conservation des documents

La présente notice de montage fait partie intégrante du produit fourni. Elle doit être conservée à proximité du produit et être facilement accessible à tout moment au personnel d'installation, de maintenance, d'exploitation et de nettoyage.

2.3 Symboles utilisés

Tenir compte des consignes de sécurité et autres directives contenues dans cette notice :

Symbole indiquant une action à effectuer :

- Le pictogramme en caractère gras indique que vous devez exécuter une action.

Consignes de sécurité et autres directives :



Danger !

Risque de blessure grave, voire mortelle.



Attention !

Danger éventuel pour le produit et l'environnement.



Remarque :

Informations utiles et particularités.



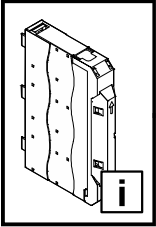
2.4 Autres documents applicables

La présente notice de montage pour les composants du jeu de barres décrites ici peut être téléchargée sur le site internet www.rittal.fr. Nous déclinons toute responsabilité en cas de dommages imputables à la non-observation des instructions contenues dans ces documents. Veuillez également tenir compte des instructions relatives aux accessoires utilisés.

2.5 Mise au rebut/recyclage des appareils électriques !



Ne pas jeter les appareils électriques avec les déchets ménagers classiques !



3. Sicherheitshinweise
3. Safety instructions
3. Consignes de sécurité

DE



Vor Installation- oder Servicearbeiten Stromversorgung unterbrechen, um Unfälle zu vermeiden. Die Geräte müssen in einem passenden Gehäuse eingebaut und gegen Verschmutzung geschützt werden. Inbetriebsetzung und Wartung nur durch Fachpersonal!

EN

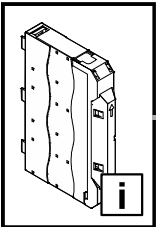


To prevent electric shock, disconnect from power source before installing or servicing. Install in suitable enclosure. Keep free from contaminants. To be commissioned and maintained only by qualified personnel!

FR



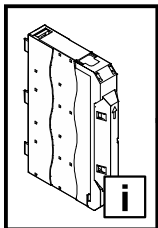
Avant le montage et la mise en service, couper l'alimentation secteur afin d'éviter tout accident. Prévoir un coffret ou une armoire électrique approprié pour intégrer les appareils qui les protège contre la saleté. La mise en service et l'entretien doivent être effectués uniquement par du personnel qualifié !



Sicherheitshinweise
Safety instructions
Consignes de sécurité

Veiligheidsvoorschriften
Säkerhetsinstruktioner

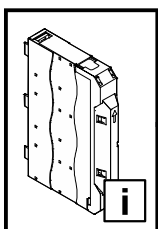
	DE	EN	FR	NL	SE
	Warnung vor spitzem Gegenstand	Caution: Sharp object	Attention aux objets pointus	Waarschuwing voor scherpe voorwerpen	Varning för vassa föremål
	Installation durch Elektro-Fachkraft	Installation by specialist electricians	Installation par un électricien confirmé	Installatie door elektro-technisch personeel	Ska installeras av behörig elektriker



Istruzioni di sicurezza
Instrucciones de seguridad
Turvallisuusohjeet

Sikkerhedsanvisninger
Wskazówki dotyczące bezpieczeństwa

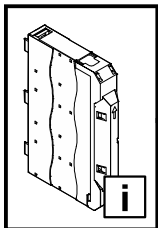
	IT	ES	FI	DK	PL
	Pericolo oggetto affilato	Advertencia de objetos puntiagudos	Varo teräviä reunoja	Advarsel: Spidse genstande	Ostrzeżenie przed ostrym przedmiotem
	L'installazione deve essere eseguita da un elettricista qualificato	Instalación a realizar por un técnico electricista cualificado	Asennuksen saa suorittaa vain sähköalan ammattilainen	Skal installeres af uddannede elektriker	Instalacja przez elektryka



Bezpečnostní pokyny
Инструкции за безопасност
Меры безопасности

Υποδείξεις ασφαλείας
Instrucțiuni de siguranță

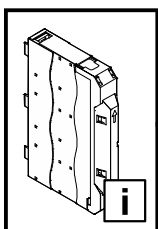
	CZ	BG	RU	GR	RO
	Varování před ostrým předmětem	Предупреждение за опасност от остър предмет	Предупреждение об остром предмете	Προειδοποίηση αιχμηρού αντικειμένου	Avertizare privind obiecte ascuțite
	Instalace vyžaduje elektro odbornost	Монтажът се извършва от електротехник	Установка силами специалистов по электрике	Εγκατάσταση από εκπαιδευμένο ηλεκτρολόγο	Instalarea se va face de un electrician calificat



**Sigurnosne upute
Biztonsági utasítások
Saugos nurodymai**

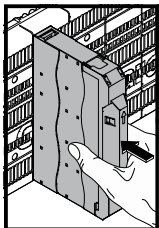
**Ohutusjuhised
Drošības norādījumi**

	HR	HU	LT	EE	LV
	Opasnost od sječiva	Figyelmeztetés hegyes tárgyak veszélyére	Įspėjimas apie aštrų daiktą	Hoiatus terava eseme eest	Bīdinājums par asiem priekšmetiem
	Instalaciju smije provesti samo ovlašteno stručno osoblje za električarske radove	A szerelést elektromos szakembernek kell elvégeznie	Turi įrengti elektrikas	Kvalifitseeritud elektrikupoolne paigaldamine	Uzstādīšanu drīkst veikt tikai kvalificēts elektriķis



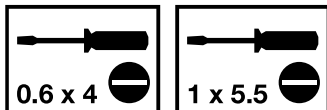
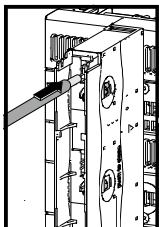
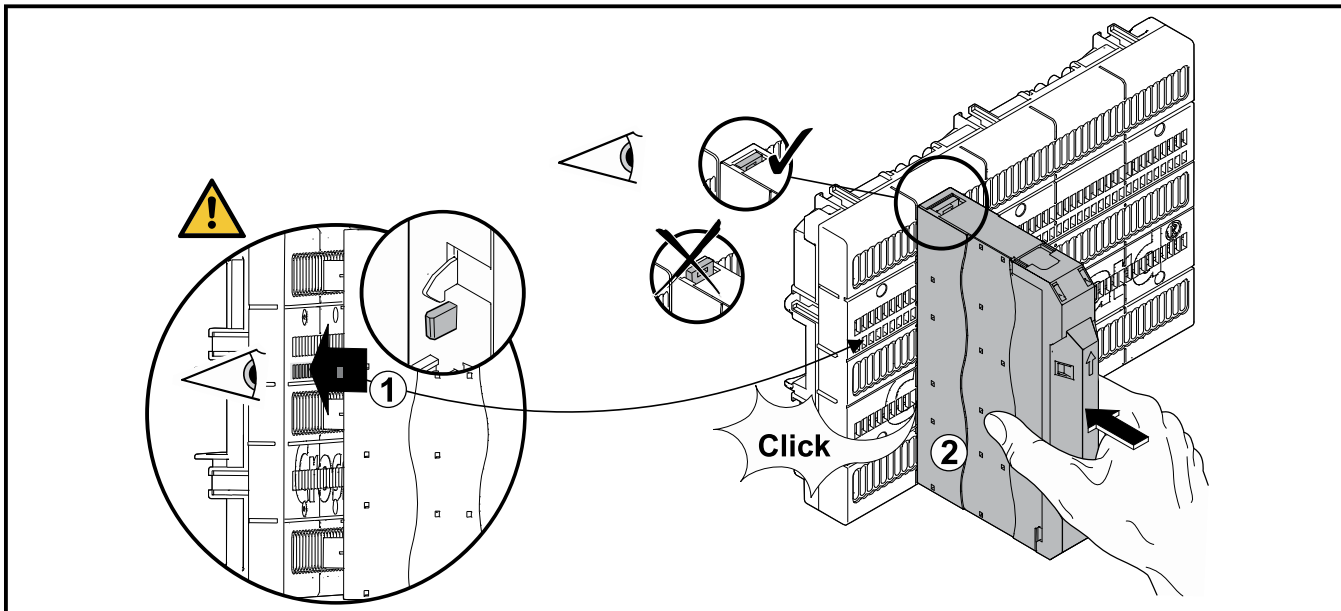
**Varnostni napotki
Bezpečnostné pokyny
Instruções de segurança**

	SI	SK	PT
	Opozorilo pred ostrim predmetom	Varovanie pred predmetom s ostrým hrotom	Cuidado com objetos pontiagudos
	Namestititev lahko izvajajo samo usposobljeni strokovnjaki za elektrotehnična dela	Inštaláciu smie vykonávať len špecializovaný elektrotechnik	A instalação deve ser feita por um técnico electricista especializado



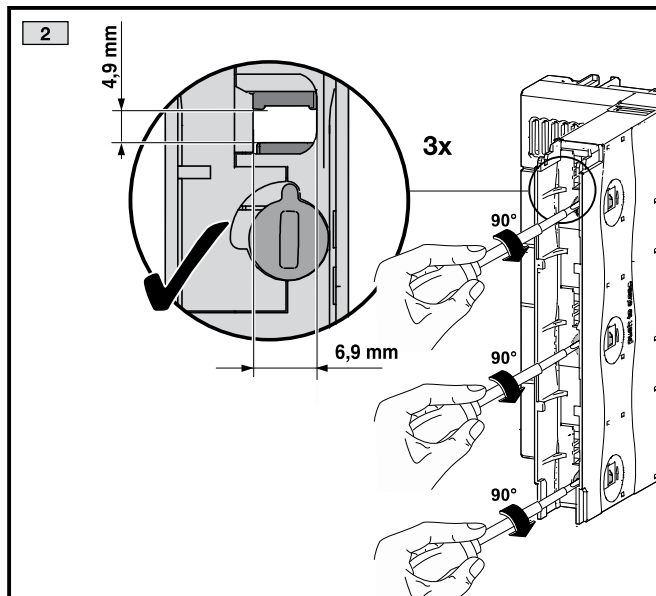
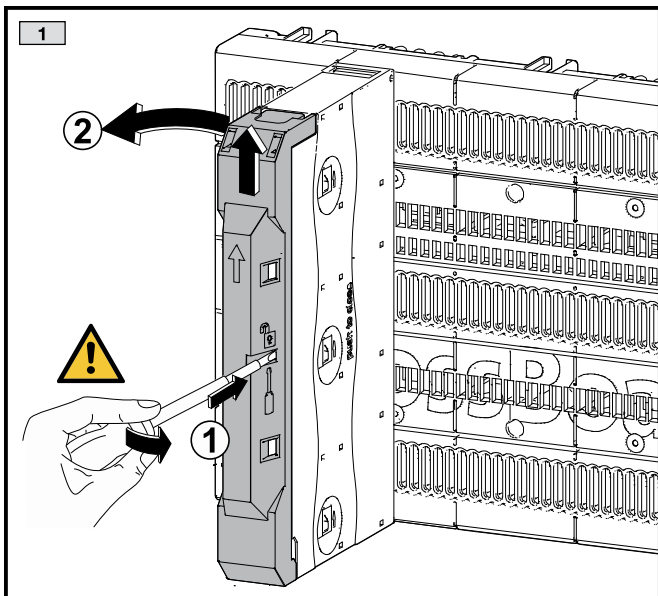
4. Montage und Aufstellung
4. Assembly and siting
4. Montage et implantation

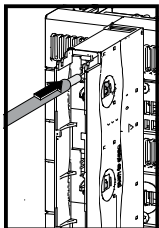
- 4.1 Montage Anschlussadapter
- 4.1 Connection adaptor assembly
- 4.1 Montage adaptateur de raccordement



4. Montage und Aufstellung
4. Assembly and siting
4. Montage et implantation

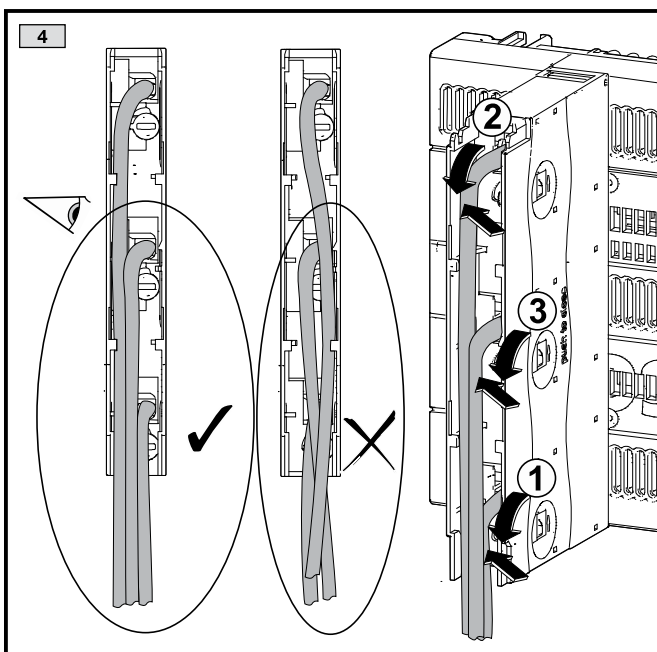
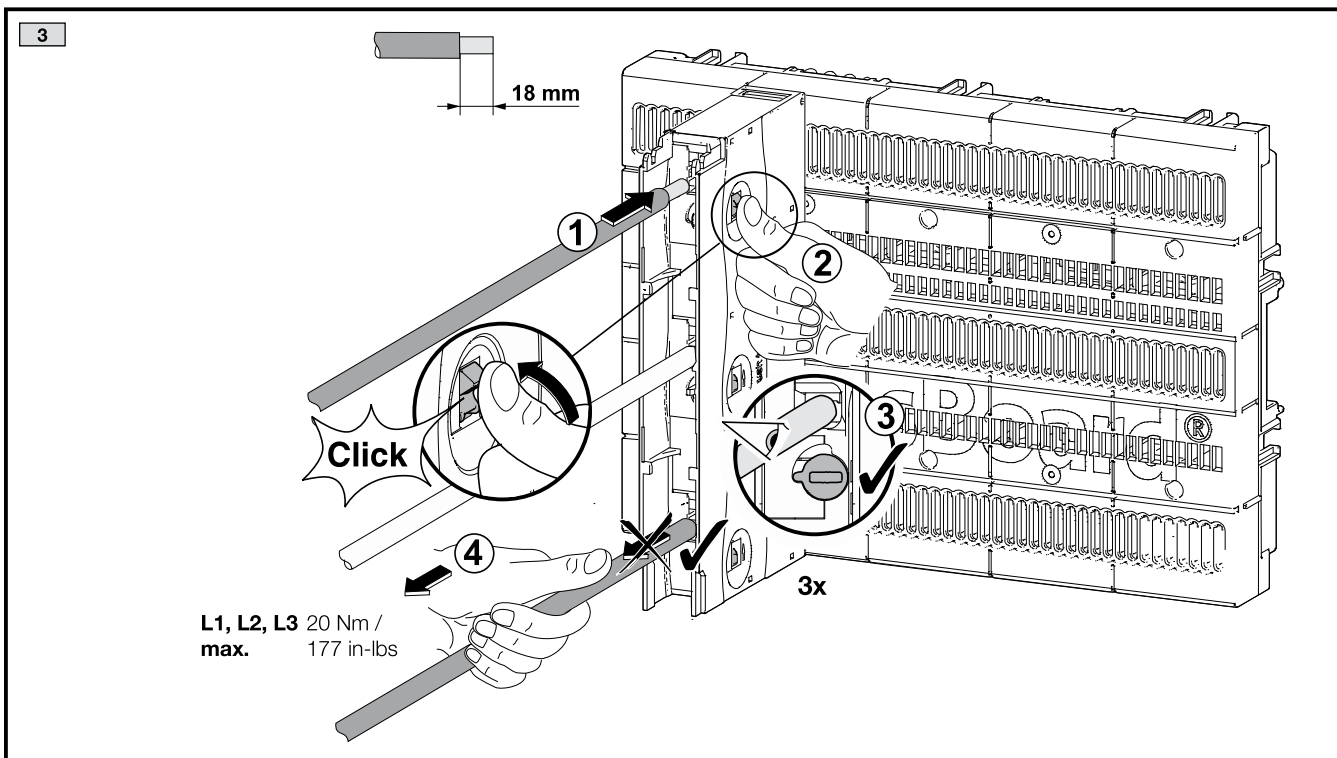
- 4.2 Leitungen anschließen
- 4.2 Connect cables
- 4.2 Raccorder les câbles

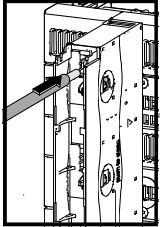




4. Montage und Aufstellung
4. Assembly and siting
4. Montage et implantation

- 4.2 Leitungen anschließen
- 4.2 Connect cables
- 4.2 Raccorder les câbles



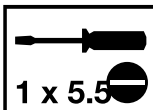
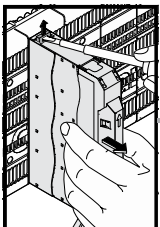
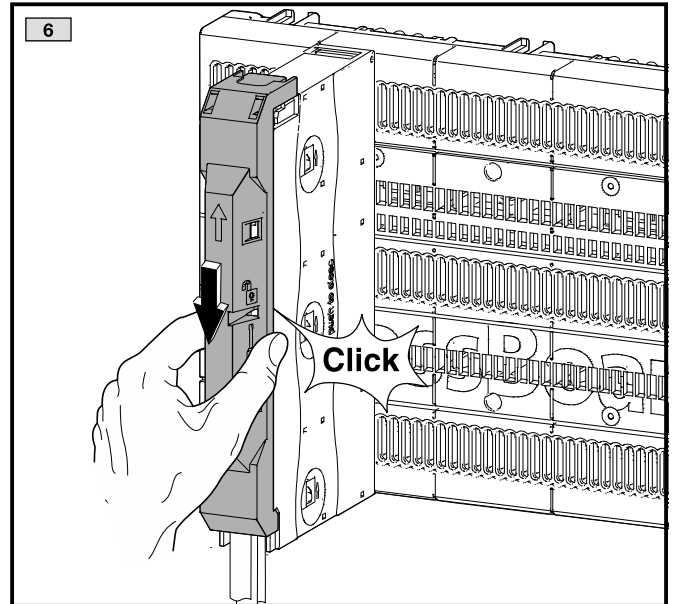
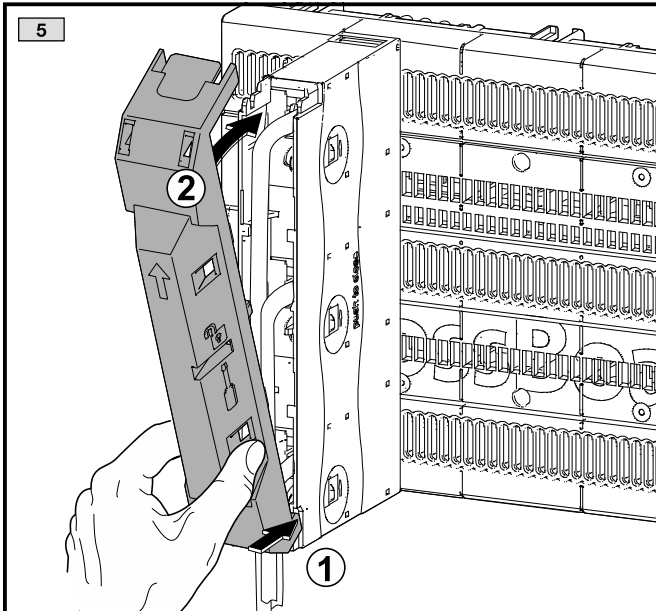


DE EN FR



4. Montage und Aufstellung
4. Assembly and siting
4. Montage et implantation

- 4.2 Leitungen anschließen
- 4.2 Connect cables
- 4.2 Raccorder les câbles

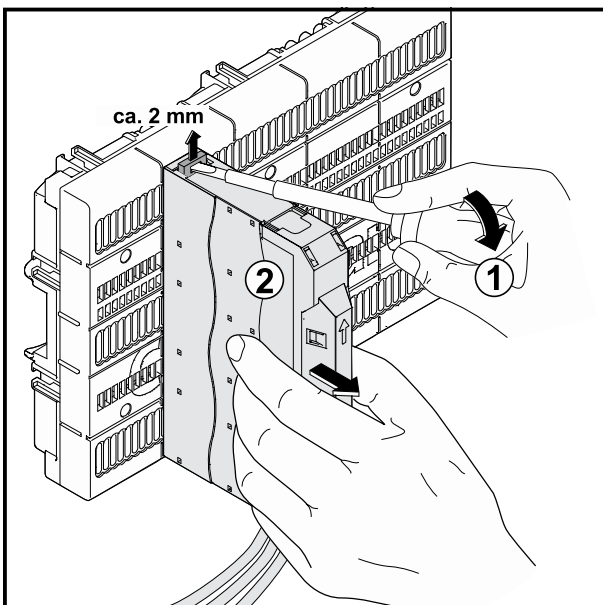


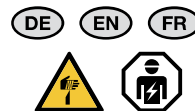
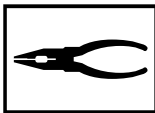
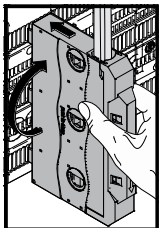
DE EN FR



4. Montage und Aufstellung
4. Assembly and siting
4. Montage et implantation

- 4.3 Demontage
- 4.3 Dismantling
- 4.3 Démontage





4. Montage und Aufstellung

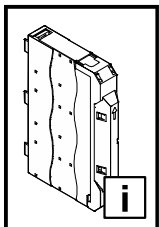
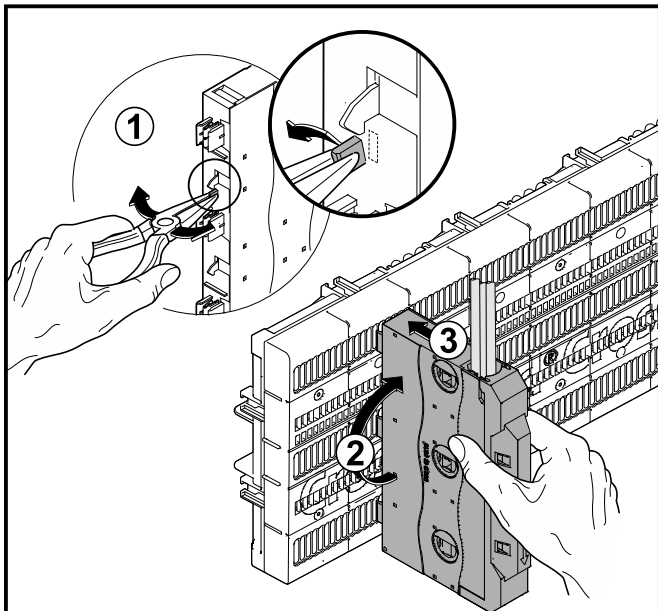
4. Assembly and siting

4. Montage et implantation

4.4 Umbau Leitungsabgang oben/unten

4.4 Cable outlet top/bottom conversion

4.4 Transformation sortie de câbles par le haut/par le bas



5. Lagerung

5. Storage

5. Stockage

DE

Bei der Lagerung dieser Komponenten ist zu beachten, dass

- die Umgebungstemperatur nicht höher als +70 °C ist.
- die Umgebungstemperatur nicht niedriger als -25 °C ist.
- die relative Luftfeuchte zwischen 10 % und 95 %, nicht kondensierend, liegt.

EN

When storing these components, ensure that

- the ambient temperature is not higher than +70 °C.
- the ambient temperature is not lower than -25 °C.
- the relative humidity lies between 10% and 95% (non-condensing).

FR

Lors du stockage de ces composants, il faut veiller à ce que

- la température ambiante ne soit pas supérieure à +70 °C.
- la température ambiante ne soit pas inférieure à -25 °C.
- l'humidité relative de l'air se situe entre 10 % et 95 % (sans condensation)

Rittal – The System.

Faster – better – everywhere.

- Enclosures
- Power Distribution
- Climate Control
- IT Infrastructure
- Software & Services

You can find the contact details of all Rittal companies throughout the world here.



www.rittal.com/contact

RITTAL GmbH & Co. KG
Auf dem Stuetzelberg · 35745 Herborn · Germany
Phone +49 2772 505-0
E-mail: info@rittal.de · www.rittal.com

01.2023/D-0000-00000898-03

ENCLOSURES

POWER DISTRIBUTION

CLIMATE CONTROL

IT INFRASTRUCTURE

SOFTWARE & SERVICES

FRIEDHELM LOH GROUP

