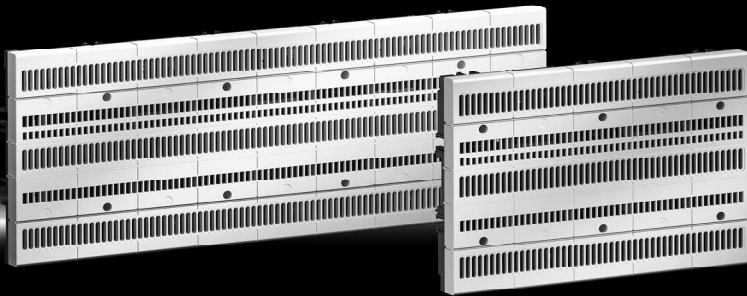


# **Rittal – The System.**

Faster – better – everywhere.

**RiLine Compact – Board  
RiLine Compact – Board  
RiLine Compact – Tableaux**



SV 9635.000  
SV 9635.010

**Montageanleitung  
Assembly instructions  
Notice de montage**

ENCLOSURES

POWER DISTRIBUTION

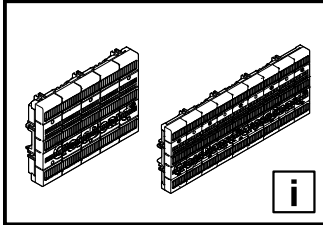
CLIMATE CONTROL

IT INFRASTRUCTURE

SOFTWARE & SERVICES

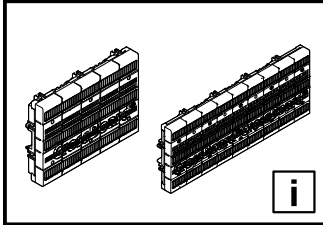
FRIEDHELM LOH GROUP





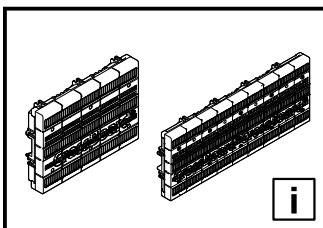
**Inhaltsverzeichnis**  
**Contents**  
**Sommaire**

<b>DE</b>	<b>EN</b>	<b>FR</b>	
<b>1. Technische Daten</b>	<b>3</b>	<b>1. Caractéristiques techniques</b>	<b>3</b>
<b>2. Hinweise zur Dokumentation</b>	<b>3</b>	<b>2. Remarques relatives à la documentation</b>	<b>3</b>
2.1 CE-Kennzeichnung	4	2.1 Certification CE	4
2.2 Aufbewahrung der Unterlagen	4	2.2 Conservation des documents	4
2.3 Verwendete Symbole	4	2.3 Symboles utilisés	4
2.4 Mitgeltende Unterlagen	4	2.4 Autres documents applicables	4
2.5 Entsorgung von Elektroaltgeräten!	4	2.5 Mise au rebut/recyclage des appareils électriques !	4
<b>3. Sicherheitshinweise</b>	<b>5</b>	<b>3. Consignes de sécurité</b>	<b>5</b>
<b>4. Montage und Aufstellung</b>	<b>16</b>	<b>4. Montage et implantation</b>	<b>16</b>
4.1 Abmessungen und Gerätevarianten	16	4.1 Dimensions et différents modèles d'appareillages	16
4.2 Montage auf Hutschiene	17	4.2 Montage sur rail oméga	17
4.3 Demontage von der Hutschiene	19	4.3 Démontage du rail oméga	19
4.4 Montage auf Montageplatte	20	4.4 Montage sur plaque de montage	20
4.5 Demontage von der Montageplatte	22	4.5 Démontage du plaque de montage	22
<b>5. Lagerung</b>	<b>22</b>	<b>5. Stockage</b>	<b>22</b>
<b>6. Garantie</b>	<b>23</b>	<b>6. Garantie</b>	<b>23</b>
<b>7. Kundendienstadressen</b>	<b>23</b>	<b>7. Coordonnées des services après-vente</b>	<b>23</b>
		<b>3. Safety instructions</b>	<b>5</b>
		<b>4. Assembly and siting</b>	<b>16</b>
		4.1 Dimensions and component variants	16
		4.2 Mounting on top hat rail	17
		4.3 Removing from the top hat rail	19
		4.4 Assembly on mounting plate	20
		4.5 Removing from the mounting plate	22
		<b>5. Storage</b>	<b>22</b>
		<b>6. Warranty</b>	<b>23</b>
		<b>7. Customer services addresses</b>	<b>23</b>



**1. Technische Daten**  
**1. Technical specifications**  
**1. Caractéristiques techniques**

Best.-Nr. Model No. Référence	SV 9635.000	SV 9635.010
Breite mm Width mm Largeur mm	225	405
Höhe mm Height mm Hauteur mm	160	160
Tiefe mm Depth mm Profondeur mm	45,1	45,1
Bemessungsstrom max. A Max. rated current A Courant nominal max. A	125 IEC / 100 UL	125 IEC / 100 UL
Bemessungsbetriebsspannung V, AC Rated operating voltage V, AC Tension de régime nominale V, AC	690 IEC / 600 UL	690 IEC / 600 UL
Bemessungsbetriebsspannung V, DC Rated operating voltage V, DC Tension de régime nominale V, DC	800 IEC / 600 UL	800 IEC / 600 UL
Polzahl Number of poles Nombre de pôles	3-polig 3-pole 3-pôles	3-polig 3-pole 3-pôles
Schienenmittenabstand mm Bar centre distance mm Entraxe de barres mm	60	60
Anzahl Platzeinheiten à 45 mm Number of space units, each 45 mm Nombre d'unités d'emplacement 45 mm	5	9
Für DIN Tragschienenbefestigung For DIN mounting rails Pour fixation de rails-porteurs DIN	■	■
Für Schraubbefestigung For screw fastening Pour fixation par vis	■	■



**2. Hinweise zur Dokumentation**  
**2. Notes on documentation**  
**2. Remarques relatives à la documentation**

DE



**Vor Installation- oder Servicearbeiten Stromversorgung unterbrechen, um Unfälle zu vermeiden.**

**Die Geräte müssen in einem passenden Gehäuse eingebaut und gegen Verschmutzung geschützt werden. Inbetriebsetzung und Wartung nur durch Fachpersonal!**

EN



**To prevent electric shock, disconnect from power source before installing or servicing.**

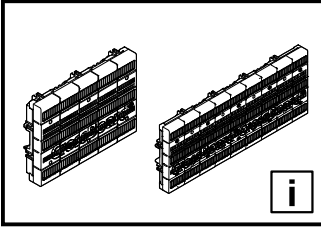
**Install in suitable enclosure. Keep free from contaminants. To be commissioned and maintained only by qualified personnel!**

FR



**Avant le montage et la mise en service, couper l'alimentation secteur afin d'éviter tout accident.**

**Prévoir un coffret ou une armoire électrique approprié pour intégrer les appareillages et les protéger contre la saleté. La mise en service et l'entretien doivent être effectués uniquement par du personnel qualifié !**



## 2. Hinweise zur Dokumentation 2. Notes on documentation 2. Remarques relatives à la documentation

DE

Die Montageanleitung richtet sich an alle Personen, die über eine entsprechende Fachausbildung verfügen, um Schaltschränke normgerecht mit elektrischen, elektronischen, mechanischen oder pneumatischen Betriebsmitteln auszurüsten, am Bestimmungsort aufzustellen bzw. zu montieren und betriebsfertig anzuschließen.  
Die originale Montageanleitung ist in deutscher Sprache verfasst.

### 2.1 CE-Kennzeichnung

Die aktuelle Konformitätserklärung zu den für das Rittal Produkt geltenden EU Richtlinien steht auf der Homepage des Produktes unter dem Reiter „Approbationen“ zum Download zur Verfügung.

In der Konformitätserklärung werden auch die angewendeten Produktnormen aufgeführt.

### 2.2 Aufbewahrung der Unterlagen

Diese Montageanleitung ist Bestandteil des ausgelieferten Produktes. Sie muss für den Installateur, Instandhalter, Nutzer und das Reinigungspersonal jederzeit gut erreichbar in der Nähe des Produktes aufbewahrt werden.

### 2.3 Verwendete Symbole

Beachten Sie folgende Sicherheits- und sonstige Hinweise in der Anleitung:

#### Symbol für eine Handlungsanweisung:

- Der Blickfangpunkt zeigt an, dass Sie eine Handlung durchführen sollen.

#### Sicherheits- und andere Hinweise:



#### Gefahr!

Unmittelbare Gefahr für Leib und Leben.



#### Achtung!

Mögliche Gefahr für Produkt und Umwelt.



#### Hinweis:

Nützliche Information und Besonderheiten.



### 2.4 Mitgeltende Unterlagen

Für die hier beschriebenen Sammelschienen-Komponenten steht diese Montageanleitung als Download unter [www.rittal.de](http://www.rittal.de) zur Verfügung. Für Schäden, die durch Nichtbeachtung dieser Anleitung entstehen, übernehmen wir keine Haftung. Zusätzlich gelten auch die Anleitungen des verwendeten Zubehörs.

### 2.5 Entsorgung von Elektroaltgeräten!



**Elektroaltgeräte auf keinen Fall im Hausmüll entsorgen!**

EN

The assembly instructions are aimed at all persons who have an appropriate specialist training to allow them to equip enclosures to conform to standards with electrical, electronic, mechanical or pneumatic operating equipment, to place or install at the destination site and to connect ready to operate.  
The original assembly instructions are written in German.

### 2.1 CE labelling

The current declaration of conformity to the EU directives applicable to the Rittal product is available for download on the product homepage under the "Approvals" tab for downloading.

The declaration of conformity also lists the product standards applied.

### 2.2 Storing the documents

These assembly instructions are part of the delivered product. They must be stored for the installation engineer, operator, maintenance and cleaning personnel in any easily accessible location near the product.

### 2.3 Symbols used

Observe the following safety and other notes in the instructions:

#### Symbol identifying required actions:

- The bullet point indicates an action to be performed.

#### Safety and other notes:



#### Danger!

Immediate danger to life and limb.



#### Caution!

Potential threat to the product and its environment.



#### Note:

Useful information and special features.



### 2.4 Other applicable documents

These assembly instructions for the described busbar components can be downloaded from [www.rittal.com](http://www.rittal.com). We cannot accept any liability for damage associated with failure to observe these instructions. The instructions for any accessories used also apply.

### 2.5 Disposal of waste electrical equipment!



**Never dispose of old electrical equipment in household waste!**

FR

La notice de montage s'adresse à toutes les personnes qui possèdent les compétences professionnelles correspondantes, pour équiper les armoires électriques avec du matériel électrique, électronique, mécanique ou pneumatique dans le respect des normes, pour les mettre en place ou les monter sur le lieu d'exploitation.

La notice de montage originale est rédigée en allemand.

### 2.1 Certification CE

La déclaration de conformité à jour, concernant les directives européennes applicables au produit Rittal, est disponible pour téléchargement sur la page d'accueil du produit sous l'onglet « Homologations ».

La déclaration de conformité mentionne également les normes appliquées au produit.

### 2.2 Conservation des documents

La présente notice de montage fait partie intégrante du produit fourni. Elle doit être conservée à proximité du produit et être facilement accessible à tout moment au personnel d'installation, de maintenance, d'exploitation et de nettoyage.

### 2.3 Symboles utilisés

Tenir compte des consignes de sécurité et autres directives contenues dans cette notice :

#### Symbole indiquant une action à effectuer :

- Le pictogramme en caractère gras indique que vous devez exécuter une action.

#### Consignes de sécurité et autres directives :



#### Danger !

Risque de blessure grave, voire mortelle.



#### Attention !

Danger éventuel pour le produit et l'environnement.



#### Remarque :

Informations utiles et particularités.



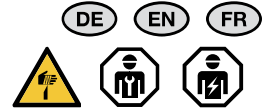
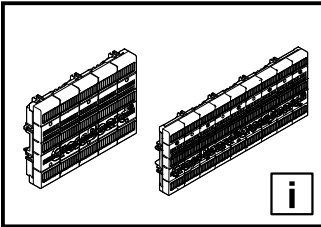
### 2.4 Autres documents applicables

La présente notice de montage pour les composants du jeu de barres décrites ici peut être téléchargée sur le site internet [www.rittal.fr](http://www.rittal.fr). Nous déclinons toute responsabilité en cas de dommages imputables à la non-observation des instructions contenues dans ces documents. Veuillez également tenir compte des instructions relatives aux accessoires utilisés.

### 2.5 Mise au rebut/recyclage des appareils électriques !



**Ne pas jeter les appareils électriques avec les déchets ménagers classiques !**



### 3. Sicherheitshinweise

### 3. Safety instructions

### 3. Consignes de sécurité

#### DE Bestimmungsgemäße Verwendung

RiLine Compact ist als Sammelschienensystem zum Einsatz in Niederspannungs-Schaltanlagen sowie Anwendungen der Steuer- und Regelungstechnik mit einer Bemessungsspannung von höchstens 690 V AC oder 800 V DC im Innenraum zu verwenden. Bei der Entwicklung in dieser Anleitung beschriebenen Produktes wurden bereits im Konstruktionsstadium sicherheitskritische Punkte über eine Risikobewertung nach EN ISO 12100 bewertet und vermieden. Da sich einige wenige Restrisiken nicht ausschließen lassen, sind folgende Hinweise zu beachten.

Bei einem Nichtbeachten der Sicherheitshinweise besteht die Möglichkeit der Gefahr für Gesundheit und Leben.

#### Sicherheitshinweise:

- Aufbau und Inbetriebnahme nur durch ausgebildete Elektrofachkräfte.
- Quetsch- und Schnittgefahr beim Ein-/Ausbau der Komponenten.
- Vor der Montage des in dieser Anleitung beschriebenen Produktes ist sicherzustellen, dass das Gehäuse spannungsfrei geschaltet ist.
- Bei allen Montagearbeiten ist eine persönliche Schutzausrüstung zu tragen.

#### Vor Inbetriebnahme:

- Vorhandene Transportsicherungen entfernen.
- Sichtprüfung aller Befestigungsstellen.
- Kontrolle aller Anzugsdrehmomente.
- Werkzeug und Montagerestmaterialien entfernen.
- Elektrische Sicherheitsprüfung durchführen.

#### EN Intended use

RiLine Compact is a busbar system for use in low-voltage switchgear as well as in control and instrumentation technology applications with a maximum rated voltage of 690 V AC or 800 V DC indoors.

During the development of the product described in these instructions, as part of the design study, a risk evaluation according to EN ISO 12100 was conducted to evaluate and prevent safety-critical items. Because a few residual risks cannot be precluded, the following notes must be observed.

Danger to life and health in case of non-observance of the safety instructions.

#### Safety instructions:

- Assembly and commissioning only by trained qualified electricians.
- Risk of bruises and cuts when installing/removing components.
- Before installing the product described in these instructions, ensure that the enclosure is de-energised.
- Personal protective equipment must be worn during all assembly work.

#### Prior to commissioning:

- Remove any existing transport locks.
- Visual inspection of all fixing points.
- Control of all tightening torques.
- Remove tools and unused assembly materials.
- Carry out an electrical safety check.

#### FR Utilisation correcte

RiLine Compact est un jeu de barres, acceptant une tension maximale de 690 V AC ou 800 V DC, à utiliser en intérieur dans les tableaux généraux basse tension ainsi que pour les installations de commande et de régulation.

Lors du développement du produit décrit dans cette notice, les points critiques en terme de sécurité ont déjà été analysés et prévenus lors de la fabrication via une analyse des risques conforme à la norme EN ISO 12100. Les remarques suivantes sont à respecter car quelques risques résiduels ne peuvent pas être supprimés.

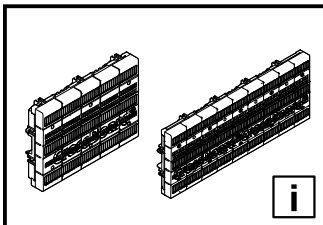
Il est possible que la santé et la vie des personnes soient mises en danger en cas de non-respect des consignes de sécurité.

#### Consignes de sécurité :

- Montage et mise en service uniquement par des électriciens formés et qualifiés.
- Risque de pincement ou de coupure lors du montage / démontage des composants.
- Il faut s'assurer que le coffret ou l'armoire électrique soit hors tension avant le montage du produit décrit dans cette notice.
- Un équipement de protection individuel doit être utilisé pour tous les travaux de montage.

#### Avant toute mise en service :

- Retirer tous les dispositifs de sécurité de transport existants.
- Contrôler visuellement tous les points de fixation.
- Contrôler tous les couples de serrage.
- Retirer les outils et les matériaux de montage.
- Effectuer un test de sécurité électrique.



### 3. Veiligheidsvoorschriften

### 3. Säkerhetsinstruktioner

### 3. Istruzioni di sicurezza

#### **NL** Voorgeschreven gebruik

RiLine Compact is een railsysteem voor gebruik in laagspanningsschakelaars en toepassingen voor regel- en besturingstechniek met een maximale nominale spanning van 690 V AC of 800 V DC binnenshuis.

Bij de ontwikkeling van de in deze handleiding beschreven producten zijn er al in de ontwerpfase veiligheidskritische punten vastgesteld en vermeden door middel van een risico-evaluatie conform EN ISO 12100. Omdat enkele resterende risico's niet kunnen worden uitgesloten, dienen de volgende instructies in acht te worden genomen.

Wanneer de veiligheidsinstructies niet in acht worden genomen, kan dit leiden tot een risico op letsel en overlijden.

#### **Veiligheidsvoorschriften:**

- Montage en inbedrijfstelling alleen door opgeleide, gekwalificeerde elektriciens.
- Gevaar voor beknelling en snijwonden bij de in-/opbouw van componenten.
- Zorg vóór de montage van de in deze handleiding beschreven producten dat de kast spanningsvrij is geschakeld.
- Het is verplicht om tijdens alle montagewerkzaamheden de persoonlijke beschermende uitrusting te dragen.

#### **Vóór de inbedrijfstelling:**

- Verwijder de aanwezige transportbeveiligingen.
- Voer bij alle bevestigingsplaatsen een visuele controle uit.
- Controleer alle aanhaalmomenten.
- Verwijder gereedschap en montagemateriaal.
- Voer een elektrische veiligheidscontrole uit.

#### **SE** Ändamålsenlig användning

RiLine Compact är avsedd att användas som samlingskennesystem i lågspänningsställverk och applikationer för styr- och reglerteknik med en maximal märkspänning på 690 V AC eller 800 V DC inomhus.

Vid utvecklingen av produkten som beskrivs i dessa instruktioner har säkerhetskritiska punkter utvärderats och undvikits redan på konstruktionsstadiet genom en riskbedömning enligt EN ISO 12100. Eftersom vissa kvarvarande risker inte kan undvikas helt ska följande information observeras.

Om säkerhetsanvisningarna inte följs kan det finnas risk för allvarliga skador eller dödsfall.

#### **Säkerhetsinstruktioner:**

- Montering och idrifttagning får endast utföras av utbildade elektriker.
- Risk för kläm- och skårskador vid montage/demontage av komponenterna.
- Före montage av produkten som beskrivs i dessa instruktioner måste det säkerställas att skåpet är bortkopplat från spänning.
- Vid alla montagearbeten måste personlig skyddsutrustning bäras.

#### **Före driftstart:**

- Avlägsna transportsäkringarna om sådana finns.
- Gör en visuell kontroll av alla fästpunkter.
- Kontrollera alla åtdragningsmoment.
- Avlägsna verktyg och montagematerial.
- Gör en elektrisk säkerhetskontroll.

#### **IT** Impiego conforme alle norme

RiLine Compact deve essere utilizzato come sistema sbarre in applicazioni quali quadri elettrici in bassa tensione e quadri di automazione, controllo e regolazione con tensione nominale massima di 690 V CA o 800 V CC, per ambienti interni.

Durante lo sviluppo del prodotto descritto nelle istruzioni, già in fase di progettazione è stata eseguita una valutazione del rischio secondo la norma EN ISO 12100 volta a identificare gli aspetti critici legati alla sicurezza ed eliminare eventuali pericoli. Dal momento che non è possibile escludere altri rischi, è necessario attenersi alle seguenti istruzioni.

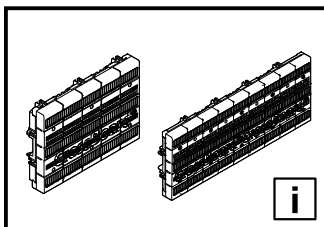
L'inosservanza delle avvertenze di sicurezza può comportare gravi lesioni personali, anche mortali.

#### **Istruzioni di sicurezza:**

- Montaggio e messa in funzione solo da parte di personale qualificati.
- Riesgo de aplastamiento y corte al realizar el montaje y desmontaje de los componentes.
- Prima di montare il prodotto descritto nelle istruzioni, assicurarsi che l'armadio non sia collegato all'alimentazione elettrica.
- I dispositivi di protezione individuale devono essere indossati durante tutte le operazioni di montaggio.

#### **Prima della messa in funzione:**

- Rimuovere i blocchi di sicurezza per il trasporto presenti.
- Controllare visivamente tutti i punti di fissaggio.
- Verificare tutte le coppie di avviamento.
- Rimuovere l'attrezzatura e i materiali di montaggio.
- Eseguire un collaudo elettrico di sicurezza.



### 3. Instrucciones de seguridad

### 3. Turvallisuusohjeet

### 3. Sikkerhedsanvisninger

#### ES Uso correcto

RiLine Compact debe utilizarse como sistema de barras colectoras para su uso en apartamiento de baja tensión y aplicaciones de tecnología de control y regulación con una tensión nominal máxima de 690 V CA u 800 V CC en interiores. Durante el desarrollo del producto descrito en este manual como parte del estudio del diseño, ya se evaluaron y subsanaron los puntos críticos para la seguridad a través de una valoración de riesgo según EN ISO 12100. Puesto que algunos riesgos residuales no pueden evitarse, deben tenerse en cuenta las siguientes advertencias. Ignorar las advertencias de seguridad puede comportar riesgos para la salud y la vida de las personas.

#### Instrucciones de seguridad:

- Montaje y puesta en marcha sólo por electricistas cualificados.
- Riesgo de aplastamiento y corte al realizar el montaje y desmontaje de los componentes.
- Antes de montar el producto descrito en este manual debe comprobarse que el armario está libre de tensión.
- Debe usarse un equipo de protección personal para realizar cualquier trabajo de montaje.

#### Antes de la puesta en marcha:

- Retirar los seguros de transporte.
- Inspección visual de todos los puntos de fijación.
- Control de todos los pares de apriete.
- Recoger las herramientas y los materiales de montaje.
- Realizar una prueba de seguridad eléctrica.

#### FI Määräystenmukainen käyttö

RiLine Compact on tarkoitettu käytettäväksi kiskojärjestelmän pienjännitekytkinlaitteissa sekä ohjaus- ja säätötekniikan sovelluksissa, joiden nimellijännite sisätiloissa on enintään 690 V AC tai 800 V DC. Tämän ohjeissa kuvatun tuotteen kehityksessä on otettu jo suunnitteluvaiheessa huomioon turvallisuuden kannalta kriittiset pisteet EN ISO 12100:n mukaisen riskiarvioinnin perusteella, ja niitä on vältetty. Koska joitakin jännönsriskejä ei voi välttää, on noudatettava seuraavia ohjeita.

Mikäli turvallisuusohjeita ei noudateta, saattaa aiheutua vaara terveydelle ja hengelle.

#### Turvallisuusohjeet:

- Asennus ja käyttöönotto vain koulutettujen sähköasentajien toimesta.
- Puristumis- ja leikkautumisvaara komponenttien asennuksen/purkamisen yhteydessä.
- Ennen näissä ohjeissa kuvatun tuotteen asentamista on varmistettava, että kotelon jännite on kytketty pois päältä.
- Kaikkia asennustöitä suoritettaessa on käytettävä henkilösuojaimia.

#### Ennen käyttöönottoa:

- Poista kuljetustuet.
- Tarkista kaikki kiinnityskohdat silmämääräisesti.
- Tarkista kaikki vääntömomentit.
- Poista työkalut ja asennusmateriaalit.
- Suorita sähköinen turvallisuustarkastus.

#### DK Forskriftsmæssig anvendelse

RiLine Compact skal bruges som samleskinnesystem til brug i lavspændingskoblingsanlæg og kontrol- og reguleringstekniske applikationer med en maksimal nominal spænding på 690 V AC eller 800 V DC indendørs.

Ved udviklingen af produktet beskrevet i denne instruktion blev der i konstruktionsfasen foretaget en risikovurdering af sikkerhedskritiske punkter jf. EN ISO 12100, som herefter blev undgået. Det er ikke muligt at udelukke enkelte restriksi, hvorfor følgende anvisninger skal overholdes.

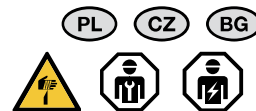
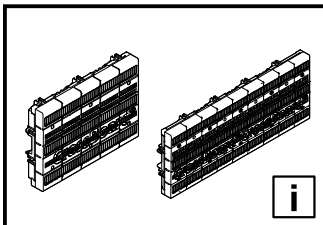
Manglende overholdelse af sikkerhedsanvisningerne udgør en sundhedsrisiko og livsfare.

#### Sikkerhedsanvisninger:

- Installation og idriftsættelse må kun foretages af uddannede elektrikere.
- Fare for knusning eller snitsår ved ind-/udbygning af komponenterne.
- Før produktet beskrevet i denne instruktion monteres, skal man sikre sig, at kabinettet ikke står under spænding.
- Ved alle former for monteringsarbejde skal der bæres personlige værnemidler.

#### Før ibrugtagning:

- Transportsikringer skal fjernes.
- Visuel kontrol af alle fastgørelsessteder.
- Kontrol af alle tilspændingsmomenter.
- Fjern værktøj og monteringsmaterialer.
- Gennemfør en visuel kontrol af elsystemet.



### 3. Wskazówki dotyczące bezpieczeństwa

### 3. Bezpečnostní pokyny

### 3. Инструкции за безопасност

#### PL Używaj zgodnie z przeznaczeniem

RiLine Compact jest przeznaczony do stosowania jako system szyn zbiorczych w rozdzielnicach niskiego napięcia i aplikacjach technologii sterowania i regulacji o maksymalnym napięciu znamionowym 690 V AC lub 800 V DC w pomieszczeniach. Podczas projektowania produktu opisanego w tej instrukcji przeprowadzono ocenę ryzyka zgodnie z normą EN ISO 12100 zostały w celu oceny i zapobiegania elementom krytycznym dla bezpieczeństwa. Ponieważ nie można wykluczyć niektórych pozostałych zagrożeń, należy przestrzegać poniższych wskazań.

Nieprzestrzeganie wskazań bezpieczeństwa może spowodować niebezpieczeństwo dla życia i zdrowia.

#### Wskazówki dotyczące bezpieczeństwa:

- Instalacja i uruchomienie tylko przez przeszkolonych elektryków.
- Niebezpieczeństwo zgniecenia i skaleczenia przy montażu lub demontażu komponentów.
- Przed montażem produktu opisanego w tej instrukcji, należy się upewnić czy obudowa jest odłączona od napięcia.
- Podczas wszelkich prac montażowych należy stosować osobiste wyposażenie ochronne.

#### Przed uruchomieniem:

- Usunąć istniejące zabezpieczenia transportowe.
- Sprawdzić wizualnie wszystkie punkty mocowania.
- Skontrolować wszystkie momenty dokręcania.
- Usunąć narzędzia i materiały montażowe.
- Przeprowadzić elektryczną kontrolę bezpieczeństwa.

#### CZ Použití v souladu s určením

RiLine Compact se používá jako přípojnicový systém určený pro průmyslové nízkonapěťové řídící a distribuční rozváděče s maximálním jmenovitým napětím 690 V AC nebo 800 V DC ve vnitřním prostředí.

Při konstrukčním vývoji produktu popsaného v těchto instrukcích byly hodnoceny a eliminovány bezpečnostně kritické body na základě hodnocení rizik podle EN ISO 12100. Protože není možno některá minimální zbytková rizika vyloučit, je nutno respektovat následující pokyny.

Důsledkem nerespektování bezpečnostních pokynů může být ohrožení zdraví a života.

#### Bezpečnostní pokyny:

- Instalace a uvedení do provozu pouze osoby znalé, odborně způsobilé vykonávat práce na elektrickém zařízení.
- Nebezpečí přiskřípnutí a pořezání při montáži/demontáži komponentů.
- Před montáží produktu popsaného v těchto instrukcích se ujistěte, že je skříň odpojena od napětí.
- Během všech montážních prací je nutné používat osobní ochranné pracovní prostředky.

#### Před uvedením do provozu:

- Odstraňte stávající transportní zajištění.
- Vizually zkontrolujte všechny body montážních spojení.
- Překontrolujte všechny utahovací momenty.
- Odstraňte nářadí a montážní materiály.
- Proveďte elektrickou bezpečnostní zkoušku.

#### BG За правилна употреба

RiLine Compact трябва да се използва като система от шини за използване в разпределителни уредби за ниско напрежение и приложения за технологии за управление и регулиране с максимално номинално напрежение 690 V AC или 800 V DC в закрити помещения.

При проектирането и разработването на продуктът описан в инструкцията, са оценени и избегнати критичните точки по отношение на безопасността чрез оценка на риска съгласно EN ISO 12100. Тъй като някои остатъчни рискове не може да се изключат, трябва да се спазват следните указания.

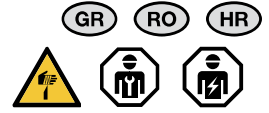
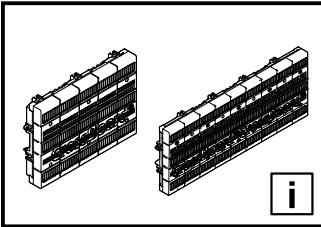
При неспазване на инструкциите за безопасност съществува потенциална опасност за здравето и живота.

#### Инструкции за безопасност:

- Монтаж и въвеждане в експлоатация само от обучени електротехници.
- Опасност от премазване и порязване при монтаж и демонтаж на компонентите.
- Преди монтажа на продуктът описан в инструкцията, трябва да се гарантира, че шкафът е разкачен от електрозахранването.
- При всички дейности, свързани с монтажа, трябва да се носят лични предпазни средства.

#### Преди пускане в експлоатация:

- Отстранете наличните транспортни осигуровки.
- Проверете визуално всички точки на закрепване.
- Проверете всички моменти на затягане.
- Отстранете инструментите и монтажните материали.
- Извършете проверка за електрическа безопасност.



### 3. Υποδείξεις ασφαλείας 3. Instrucțiuni de siguranță 3. Sigurnosne upute

#### GR Προβλεπόμενη χρήση

Το RiLine Compact πρόκειται να χρησιμοποιηθεί ως σύστημα busbar για χρήση σε διατάξεις χαμηλής τάσης και εφαρμογές τεχνολογίας ελέγχου και ρύθμισης με μέγιστη ονομαστική τάση 690 V AC ή 800 V DC σε εσωτερικούς χώρους. Κατά τη διάρκεια της ανάπτυξης του προϊόντος που περιγράφεται σε αυτές τις οδηγίες ως μέρος της μελέτης σχεδιασμού, πραγματοποιήθηκε αξιολόγηση κινδύνου σύμφωνα με το EN ISO 12100 για την αξιολόγηση και την αποτροπή κρίσιμων για την ασφάλεια αντικειμένων. Επειδή ορισμένοι ελάχιστοι κίνδυνοι δεν μπορούν να αποκλειστούν τελείως, θα πρέπει να τηρηθούν οι παρακάτω υποδείξεις.

Εάν αγνοηθούν οι υποδείξεις ασφαλείας υπάρχει κίνδυνος για τη ζωή και την υγεία.

#### Υποδείξεις ασφαλείας:

- Εγκατάσταση και θέση σε λειτουργία μόνο από εκπαιδευμένους ηλεκτρολόγους.
- Κίνδυνος σύνθλιψης ή κοψίματος κατά την τοποθέτηση/αφαίρεση των εξαρτημάτων.
- Πριν εγκαταστήσετε το προϊόν που περιγράφεται σε αυτές τις οδηγίες, βεβαιωθείτε ότι το περίβλημα είναι απενεργοποιημένο.
- Σε όλες τις εργασίες εγκατάστασης θα πρέπει να χρησιμοποιούνται μέσα ατομικής προστασίας.

#### Πριν από την έναρξη λειτουργίας:

- Αφαιρέστε τις υπάρχουσες ασφάλειες μεταφοράς.
- Ελέγξτε οπτικά όλα τα σημεία στερέωσης.
- Ελέγξτε όλες τις ροπές σύσφιξης.
- Απομακρύνετε τα εργαλεία και τα υλικά συναρμολόγησης.
- Πραγματοποιήστε έναν έλεγχο ηλεκτρικής ασφάλειας.

#### RO Domeniul de utilizare

RiLine Compact este destinat utilizării ca sistem de bare pentru instalarea în aplicații de comutație de joasă tensiune și tehnologie de control și reglare cu o tensiune nominală maximă de 690 V AC sau 800 V DC în interior.

La dezvoltarea produsului descris în aceste instrucțiuni, ca parte a studiului de design, au fost evaluate și prevenite punctele critice din punct de vedere al siguranței, încă din faza de proiectare, prin intermediul unei evaluări a riscurilor, conform EN ISO 12100. Deoarece nu pot fi excluse unele riscuri reziduale, trebuie respectate următoarele instrucțiuni.

La nerespectarea instrucțiunilor de siguranță, există posibilitatea periclitării sănătății și a vieții.

#### Instrucțiuni de siguranță:

- Instalare și punere în funcțiune numai de către electricieni calificați.
- Pericol de strivire și tăiere la montarea/demontarea componentelor.
- Anterior montării produsului descris în aceste instrucțiuni, asigurați-vă că ați scos cutia/echipamentele de sub tensiune.
- În cazul tuturor lucrărilor de montare, este necesar să purtați echipament de protecție.

#### Înainte de punerea în funcțiune:

- Îndepărtați toate echipamentele de siguranță pentru transport.
- Verificați vizual toate punctele de fixare.
- Verificați toate cuplurile de strângere.
- Îndepărtați echipamentele și materialele de montare.
- Realizați un test de siguranță electrică.

#### HR Predviđena uporaba

RiLine Compact može se koristiti kao sustav sabirnica za upotrebu u niskonaponskim razvodnim uređajima kao i u aplikacijama u upravljačkoj i regulacijskoj tehnologiji s nazivnim naponom od maksimalno 690 V AC ili 800 V DC u zatvorenom prostoru.

Pri razvoju proizvoda spomenutog u ovim uputama već su u fazi izvedbe procijenjene i izbjegnute sigurnosno osjetljive točke na temelju procjene rizika sukladno normi EN ISO 12100. Budući da nije moguće isključiti malobrojne preostale rizike, potrebno je pridržavati se sljedećih uputa.

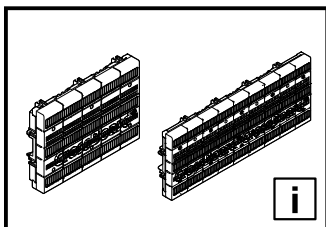
U slučaju nepridržavanja sigurnosnih uputa moguća je opasnost po zdravlje i život.

#### Sigurnosne upute:

- Instalacija i puštanje u pogon vrši se samo od strane obučениh električara.
- Opasnost od prignječenja i posjekotina prilikom montaže/demontaže dijelova.
- Prije montaže proizvoda spomenutog u ovim uputama provjerite je li veza kućišta i napajanja prekinuta.
- Obvezno nosite osobnu zaštitu opremu prilikom svih montažnih zahvata.

#### Prije puštanja u pogon:

- Uklonite svu opremu za učvršćivanje pri transportu.
- Vizualno provjerite sva mjesta pričvršćivanja.
- Provjerite sve momente pritezanja.
- Uklonite alate i materijale za montažu.
- Obavite sigurnosnu provjeru električnog sustava postrojenja.



### 3. Biztonsági utasítások

### 3. Saugos nurodymai

### 3. Ohutusjuhised

#### **HU** Rendeltetészerű használat

A RiLine Compact gyűjtősínrendszer kiefeszültségű kapcsolóberendezések, valamint vezérlés- és szabályozástechnikai alkalmazásoknál, beltéren használható, 690 V AC vagy 800 V DC maximális névleges feszültségig. Az utasításban leírt termék konstrukciójának kidolgozásakor, a EN ISO 12100 szerinti kockázatértékelést végeztek és a biztonságtechnikailag kritikus pontok elkerülése érdekében intézkedéseket hoztak. Mivel néhány fennmaradó kockázat nem zárható ki, a következők tudnivalókat kérjük figyelembe venni.

A biztonsági utasítások figyelmen kívül hagyása esetén sérülés- és életveszély áll fenn.

#### **Biztonsági utasítások:**

- Telepítést és üzembe helyezést csak képzett villanyszerelő végezhet.
- Zúzódás és vágási sérülés veszélye a komponensek be-/kiszérése során.
- Az utasításban leírt termék felszerelése előtt ellenőrizni kell, hogy a szekrény áramtalanítva van-e.
- Minden szerelési munkához személyi védőfelszerelés viselése kötelező.

#### **Üzembe helyezés előtt:**

- A meglévő szállítási biztosítóelemeket távolítsa el.
- Az összes rögzítési pontot ellenőrizze szemrevételezéssel.
- Az összes meghúzási nyomatékot ellenőrizze.
- Távolítsa el a szerszámokat és szerelési anyagokat.
- Végezzen elektromos biztonsági ellenőrzést.

#### **LT** Naudojimas pagal paskirtį

„RiLine Compact“ skirta naudoti kaip švynų sistema žemos įtampos skirstomuosiuose įrenginiuose, valdymo ir reguliavimo technologijose, kurių didžiausia leistina įtampa patalpose yra 690 V AC kintamosios srovės arba 800 V DC nuolatinės srovės.

Kuriant instrukcijose aprašytą produktą jau projektavimo etape buvo įvertinta rizika ir atliktas rizikos vertinimas pagal EN ISO 12100, atsižvelgta į saugos reikalavimus ir imtasi priemonių pašalinti galimus pavojus. Kadangi kai kurių liekamųjų pavojų pašalinti negalima, reikia laikytis toliau pateiktų nurodymų.

Nesilaikant saugos nurodymų kyla pavojus sveikatai ir gyvybei.

#### **Saugos nurodymai:**

- Montavimą ir paleidimą gali atlikti tik kvalifikuoti kvalifikuoti elektrikai.
- Montuojant / išmontuojant komponentus kyla pavojus prispausti ir įpjauti.
- Montuojant instrukcijose aprašytą produktą reikia užtikrinti, kad rėmu netekėtų įtampa.
- Atliekant bet kokius montavimo darbus būtina naudoti asmenines apsaugines priemones.

#### **Prieš pradėdant naudoti:**

- Pašalinkite transportavimui naudotus fiksatorius.
- Apžiūrėkite visas tvirtinimo vietas.
- Patikrinkite visus užveržimo momentus.
- Nuimkite įrankius ir montavimo medžiagas.
- Patikrinkite, ar elektra įrenginyje naudojama saugiai.

#### **EE** Sihtotstarbeline kasutus

RiLine Compact on ette nähtud kasutamiseks ribasüsteemina madalpinge jaotusseadmete ning juhtimis- ja reguleerimistehnika rakendustes, mille maksimaalne nimipinge on 690 V AC või 800 V DC siseruumides.

Käesolevas juhendis kirjeldatud toote arendamisel hinnati juba ehitusstaadiumis ohutuskriitiliste punktide suhtes EN ISO 12100 kohase riskianalüüsi. Kuna mõningaid riske ei ole siiski võimalik vältida, tuleb järgida järgmisi juhiseid.

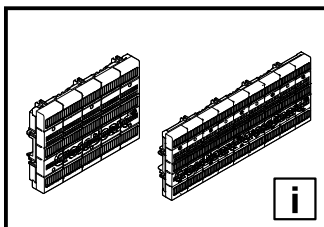
Ohutusjuhiste järgimata jätmisel võib esineda oht tervisele ja elule.

#### **Ohutusjuhised:**

- Paigaldamine ja kasutuselevõtmine ainult koolitatud elektrikute poolt.
- Ijumis- ja lõikeoht komponentide paigaldamisel/eemaldamisel.
- Veenduge enne käesolevas juhendis kirjeldatud toote paigaldamist, et korpus on lülitatud pingevabaks.
- Kasutage kõikide paigaldustööde puhul isikukaitsevahendeid.

#### **Enne kasutuselevõttu:**

- Eemaldage transpordikaitsmed.
- Kontrollige visuaalselt kõiki kinnituskohi.
- Kontrollige kõiki pingutusmomente.
- Eemaldage tööriistad ja paigaldusmaterjalid.
- Tehke elektriõhutuse kontroll.



### 3. Drošības norādījumi

### 3. Varnostni napotki

### 3. Bezpečnostné pokyny

#### LV Paredzētais lietošanas veids

RiLine Compact ir kopņu sistēma izmantošanai zemsprieguma sadales iekārtās un vadības un regulēšanas tehnoloģijās ar maksimālo nominālo spriegumu 690 V AC vai 800 V DC telpās.

Izstrādājot produktu, kas aprakstīts šajā instrukcijā, kā daļa no projektēšanas posma, tika veikts riska novērtējums saskaņā ar EN ISO 12100, lai novērstu drošībai kritiskus punktus. Tā kā nav iespējams izslēgt dažus atlikušos riskus, lūdzu, ņemiet vērā tālāk minētās prasības.

Neievērojot drošības prasības, var tikt apdraudēta veselība un dzīvība.

#### Drošības norādījumi:

- Uzstādīšanu un nodošanu ekspluatācijā var veikt tikai apmācīti elektriķi.
- Saspiešanas un sagriešanās risks, montējot un demontējot komponentus.
- Pirms, šajā instrukcijā aprakstītā produkta uzstādīšanas, pārliecinieties, ka korpuss ir atvienots no strāvas padeves.
- Saikšanas laikā vienmēr valkājiet individuālo aizsardzības līdzekli.

#### Ekspluatācijas uzsākšanai:

- Noņemiet esošos transportēšanas drošinātājus.
- Vizuāli pārbaudiet visas stiprinājumu vietas.
- Pārbaudiet visus pievilkšanas griezes momentus.
- Novāciet instrumentus un montāžas materiālus.
- Veiciet elektrodrošības pārbaudi.

#### SI Predvidena uporaba

RiLine Compact se uporablja kot sistem zbiralk za uporabo v nizkonapetostnih stikalnih napravah ter nadzorni in regulacijski tehniki z največjo nazivno napetostjo 690 V AC ali 800 V DC v zaprtih prostorih.

Pri razvijanju izdelka opisanega v teh navodilih so bili že v fazi izdelave ovrednoteni in odpravljeni varnostno kritični vidiki ocene tveganja v skladu s standardom EN ISO 12100. Nekaterih ostalih tveganj ni mogoče izključiti, zato je treba upoštevati naslednje napotke.

Če ne upoštevate varnostnih napotkov, se lahko pojavi nevarnost za zdravje in življenje.

#### Varnostni napotki:

- Nameštitev in zagon lahko opravijo le usposobljeni električarji.
- Nevarnost zmečkanin in ureznin pri vgrajevanju/odstranjevanju komponent.
- Pred montažo izdelka opisanega v teh navodilih je treba preveriti, ali je ohišje brez napetosti.
- Pri vseh montažnih delih je treba nositi osebno varovalno opremo.

#### Pred zagonom:

- Odstranite razpoložljiva transportna varovala.
- Vizualno preverite vsa pritrdišča.
- Preverite vse zatezne momente.
- Odstranite orodje in pribor za montažo.
- Izvedite kontrolo varnosti električnih povezav.

#### SK Používanie v súlade s účelom

RiLine Compact je prípojnicový systém pre použitie v nízkonapäťových rozvádzačoch, ako aj v aplikáciách riadiacej a prístrojovej techniky s maximálnym menovitým napätím 690 V AC alebo 800 V DC v interiéri.

Pri vývoji tohto produktu, boli už v konštrukčnom štádiu vyhodnotené kritické body z hľadiska bezpečnosti na základe posúdenia rizika v zmysle normy EN ISO 12100, čím sa predišlo ich výskytu. Keďže nie je možné vylúčiť výskyt malého počtu zvyškových rizík, je nutné dodržiavať nasledovné pokyny.

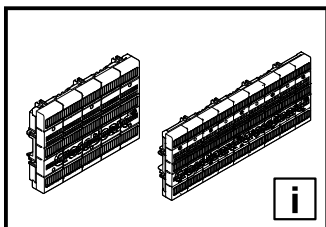
V prípade nerešpektovania bezpečnostných pokynov môže dôjsť k ohrozeniu zdravia a života.

#### Bezpečnostné pokyny:

- Montáž a uvedenie do prevádzky, môže vykonávať iba vyškolený kvalifikovaný elektrikár.
- Nebezpečenstvo pomliaždenia a porezania pri montáži/demontáži komponentov.
- Pred montážou, zabezpečte beznapäťový stav rozvádzača.
- Pri akejkoľvek montáži používajte osobné ochranné pracovné pomôcky.

#### Pred uvedením do prevádzky:

- Odstráňte príslušné prepravné poistky.
- Vykonajte vizuálnu kontrolu všetkých miest slúžiacich na upevnenie.
- Vykonajte kontrolu všetkých uťahovacích momentov.
- Odstráňte náradie a montážny materiál.
- Vykonajte bezpečnostnú skúšku elektrického zapojenia.



### 3. Instruções de segurança

#### **PT** Utilização

O RiLine Compact destina-se a ser utilizado como um sistema de barramento para utilização em quadros de distribuição elétrica de baixa tensão e tecnologia de controlo e regulação com uma tensão nominal máxima de 690 V CA ou 800 V CC em espaços interiores. Durante a fase de projeto do produto descrito nestas instruções, foi realizada uma avaliação dos riscos segundo a norma EN ISO 12100 para analisar e evitar aspetos críticos para a segurança. Como não é possível descartar alguns riscos residuais, é necessário seguir as instruções abaixo.

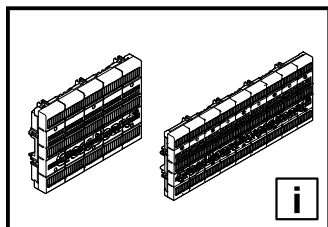
Existe um potencial risco de vida ou de danos para a saúde se as instruções de segurança não forem seguidas.

#### **Instruções de segurança:**

- Instalação e colocação em funcionamento apenas por electricistas qualificados.
- Há perigo de esmagamento e corte ao instalar/remover os componentes.
- Antes de instalar o produto descrito nestas instruções, certificar-se de que a alimentação de tensão da caixa está desligada.
- Ao realizar qualquer serviço de instalação, utilizar sempre o equipamento de proteção individual.

#### **Antes do primeiro funcionamento:**

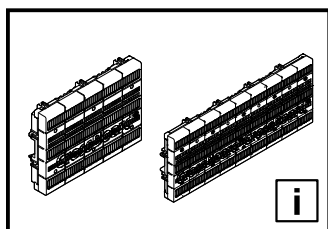
- Remover os dispositivos de segurança usados para o transporte.
- Fazer uma vistoria dos pontos de fixação.
- Checar todos os torques de aperto.
- Remover as ferramentas e material de montagem.
- Realizar um teste de segurança elétrica.



**Sicherheitshinweise**  
**Safety instructions**  
**Consignes de sécurité**

**Veiligheidsvoorschriften**  
**Säkerhetsinstruktioner**

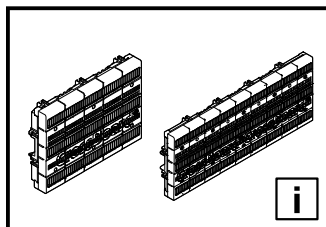
	DE	EN	FR	NL	SE
	Warnung vor spitzem Gegenstand	Caution: Sharp object	Attention aux objets pointus	Waarschuwing voor scherpe voorwerpen	Varning för vassa föremål
	Die Anleitung ist zu lesen	The instructions must be read	La notice doit être lue	Lees de gebruiksaanwijzing	Bruksanvisningen måste läsas
	Installation durch Elektro-Fachkraft	Installation by specialist electricians	Installation par un électricien confirmé	Installatie door elektro-technisch personeel	Ska installeras av behörig elektriker
	Installation durch Mechanik-Fachkraft	Installation by specialist mechanics	Installation par un mécanicien confirmé	Installatie door monteur	Ska installeras av behörig montör



**Istruzioni di sicurezza**  
**Instrucciones de seguridad**  
**Turvallisuusohjeet**

**Sikkerhedsanvisninger**  
**Wskazówki dotyczące bezpieczeństwa**

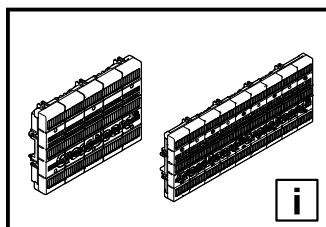
	IT	ES	FI	DK	PL
	Pericolo oggetto affilato	Advertencia de objetos puntiagudos	Varo teräviä reunoja	Advarsel: Spidse genstande	Ostrzeżenie przed ostrym przedmiotem
	Leggere le istruzioni	Leer el manual de instrucciones	Lue käyttöohjeet	Vejledningene skal læses	Przeczytać instrukcję
	L'installazione deve essere eseguita da un elettricista qualificato	Instalación a realizar por un técnico electricista cualificado	Asennuksen saa suorittaa vain sähköalan ammattilainen	Skal installeres af uddannet elektriker	Instalacja przez elektryka
	L'installazione deve essere eseguita da un meccanico qualificato	Instalación a realizar por un técnico mecánico cualificado	Asennuksen saa suorittaa vain mekaniikkaalan ammattilainen	Skal installeres af uddannet mekaniker	Instalacja przez mechanika



**Bezpečnostní pokyny**  
**Инструкции за безопасност**  
**Υποδείξεις ασφαλείας**

**Instrucțiuni de siguranță**  
**Sigurnosne upute**

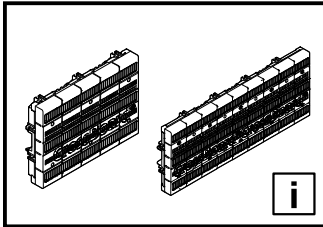
	CZ	BG	GR	RO	HR
	Varování před ostrým předmětem	Предупреждение за опасност от остър предмет	Προειδοποίηση αιχμηρού αντικειμένου	Avertizare privind obiecte ascuțite	Opasnost od sječiva
	Odkaz na instrukce návodu k použití/ brožury	Прочетете ръководството	Απαιτείται το διάβασμα των οδηγιών	A se citi manualul	Pročitajte upute
	Instalace vyžaduje elektro odbornost	Монтажът се извършва от електротехник	Εγκατάσταση από εκπαιδευμένο ηλεκτρολόγο	Instalarea se va face de un electrician calificat	Instalaciju smije provesti samo ovlašteno stručno osoblje za električarske radove
	Instalace odborným mechanikem	Монтажът се извършва от механик	Εγκατάσταση από εκπαιδευμένο μηχανικό	Instalarea se va face de un mecanic calificat	Instalaciju smije provesti samo ovlašteno stručno osoblje za mehaničarske radove



**Biztonsági utasítások**  
**Saugos nurodymai**  
**Ohutusjuhised**

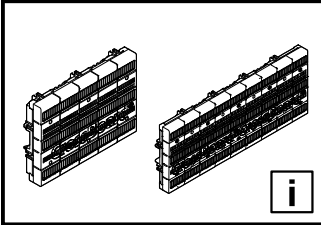
**Drošības norādījumi**  
**Varnostni napotki**

	HU	LT	EE	LV	SI
	Figyelmeztetés hegyes tárgyak veszélyére	Įspėjimas apie aštrų daiktą	Hoiatus terava eseme eest	Bīdinājums par asiem priekšmetiem	Opozorilo pred ostrim predmetom
	Az utasítást el kell olvasni	Skaityti instrukciją	Lugeda kasutusjuhendit	Izlasiet instrukciju	Preberite navodila
	A szerelést elektromos szakembernek kell elvégeznie	Turi įrengti elektrikas	Kvalifitseeritud elektriku poolne paigaldamine	Uzstādīšanu drīkst veikt tikai kvalificēts elektriķis	Namestitev lahko izvajajo samo usposobljeni strokovnjaki za elektrotehnična dela
	A szerelést mechanikus szakembernek kell elvégeznie	Turi įrengti mechanikas	Kvalifitseeritud mehhaaniku poolne paigaldamine	Uzstādīšanu drīkst veikt tikai kvalificēts mehāniķis	Namestitev lahko izvajajo samo usposobljeni strokovnjaki za mehānična dela



**Bezpečnostné pokyny**  
**Instruções de segurança**

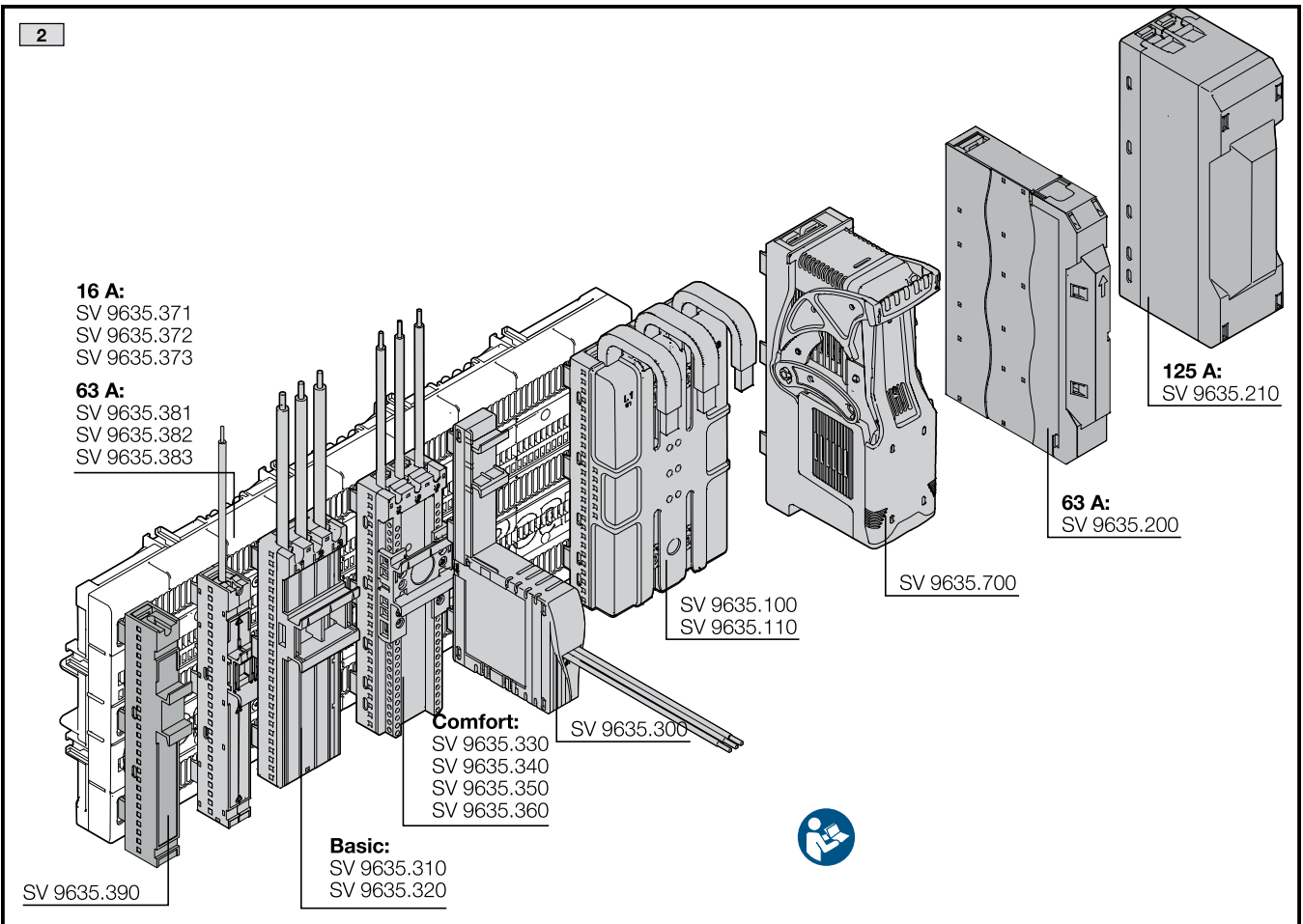
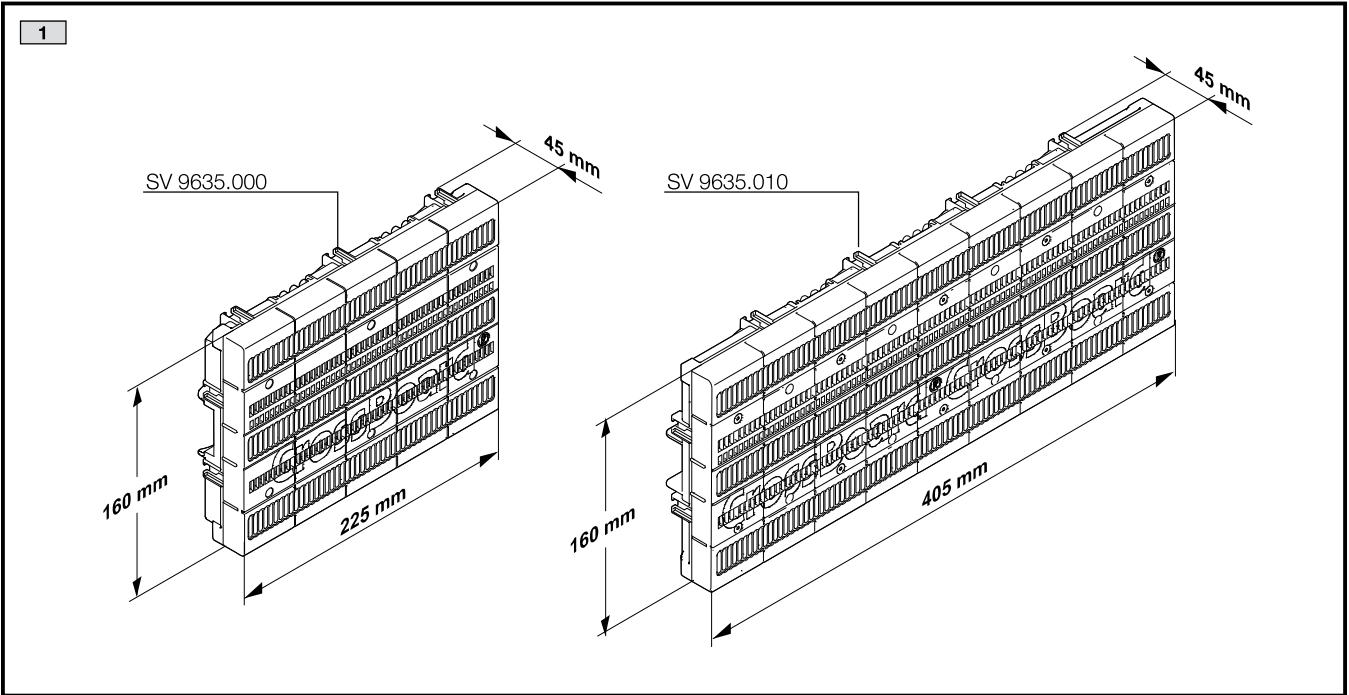
	SK	PT
	Varovanie pred predmetom s ostrým hrotom	Cuidado com objetos pontiagudos
	Prečítajte si návod	Ler as instruções
	Inštaláciu smie vykonávať len špecializovaný elektrotechnik	A instalação deve ser feita por um técnico eletricista especializado
	Inštaláciu smie vykonávať len špecializovaný mechanik	A instalação deve ser feita por um técnico mecânico especializado

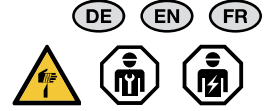
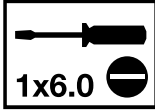
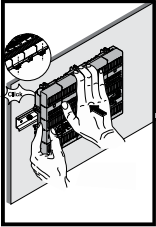


**4. Montage und Aufstellung**  
**4. Assembly and siting**  
**4. Montage et implantation**



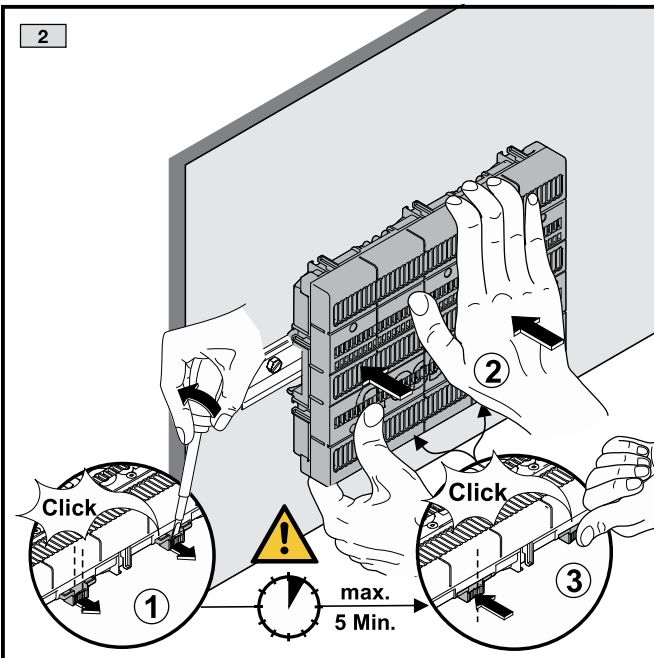
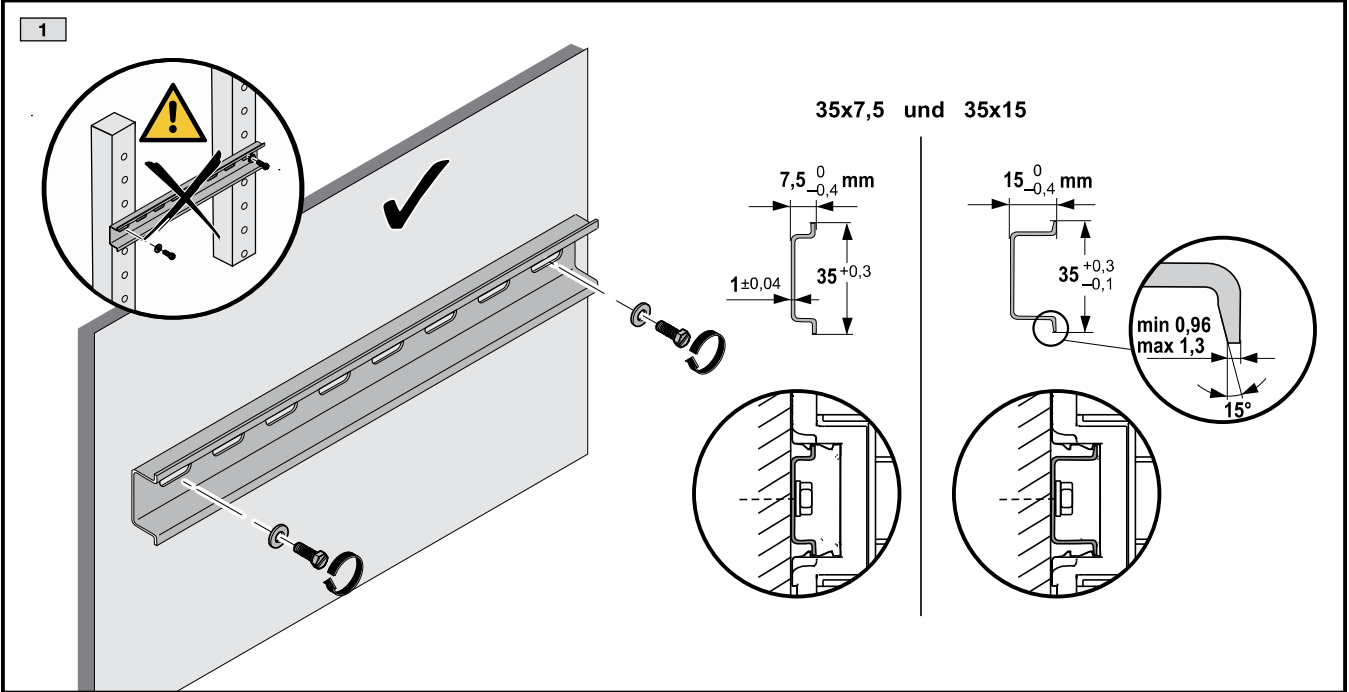
**4.1 Abmessungen und Gerätevarianten**  
**4.1 Dimensions and component variants**  
**4.1 Dimensions et différents modèles d'appareillages**

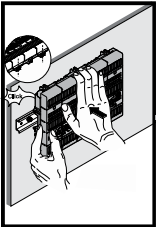




4. Montage und Aufstellung  
4. Assembly and siting  
4. Montage et implantation

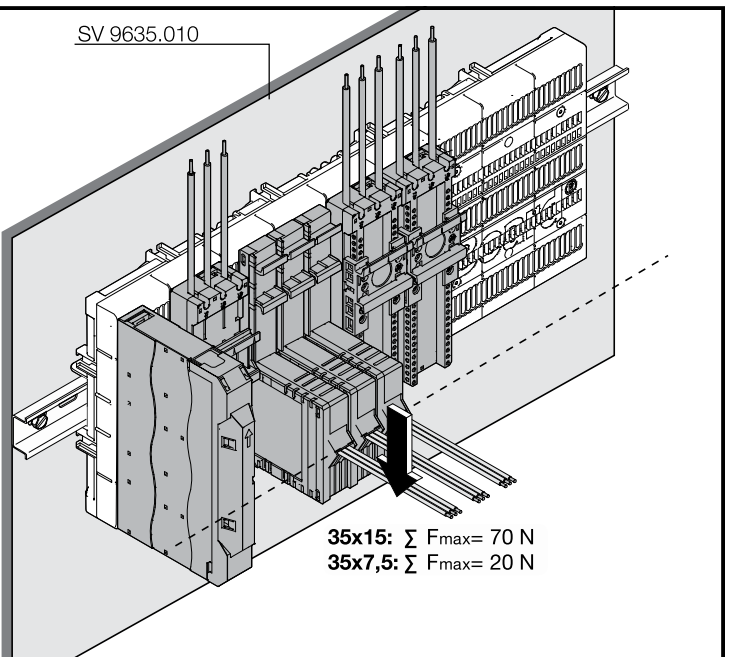
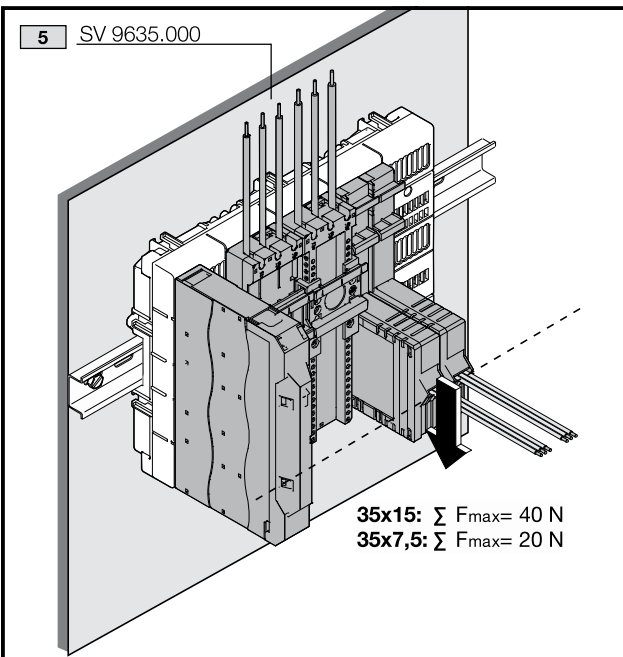
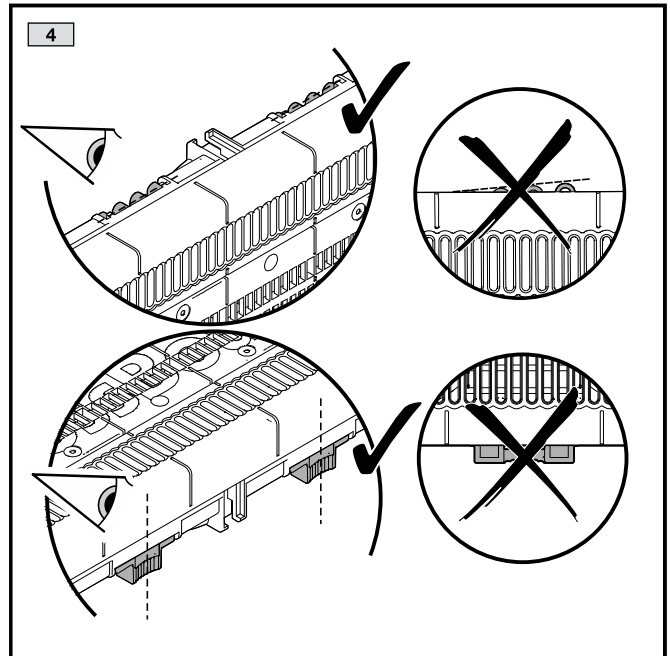
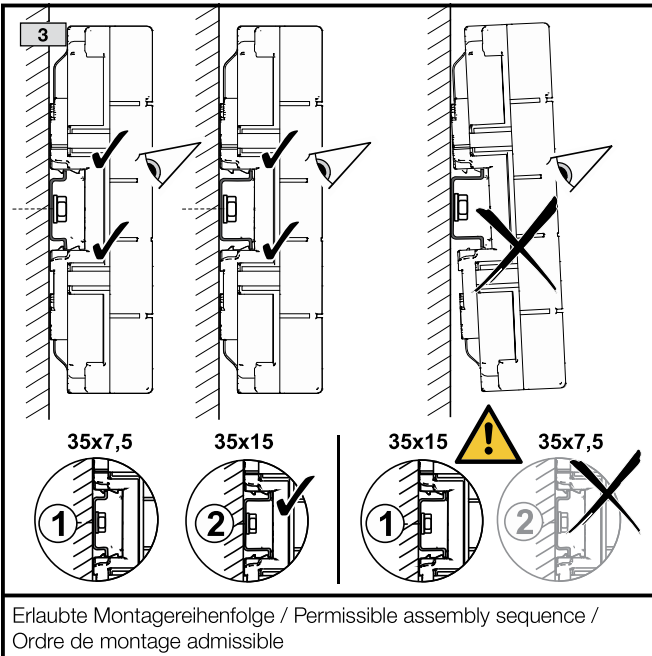
4.2 Montage auf Hutschiene  
4.2 Mounting on top hat rail  
4.2 Montage sur rail oméga

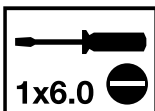
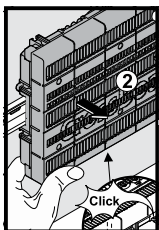




**4. Montage und Aufstellung**  
**4. Assembly and siting**  
**4. Montage et implantation**

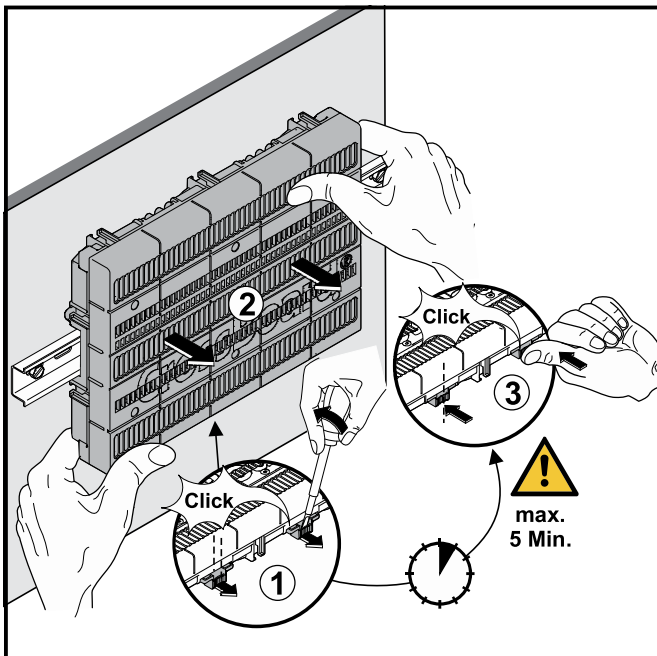
**4.2 Montage auf Hutschiene**  
**4.2 Assembly on top hat rail**  
**4.2 Montage sur rail oméga**

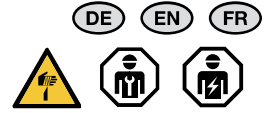
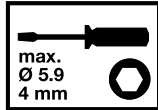
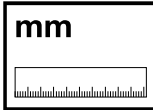
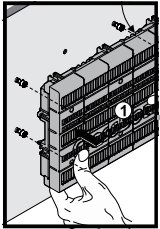




**4. Montage und Aufstellung**  
**4. Assembly and siting**  
**4. Montage et implantation**

- 4.3 Demontage von der Hutschiene
- 4.3 Removing from the top hat rail
- 4.3 Démontage du rail oméga



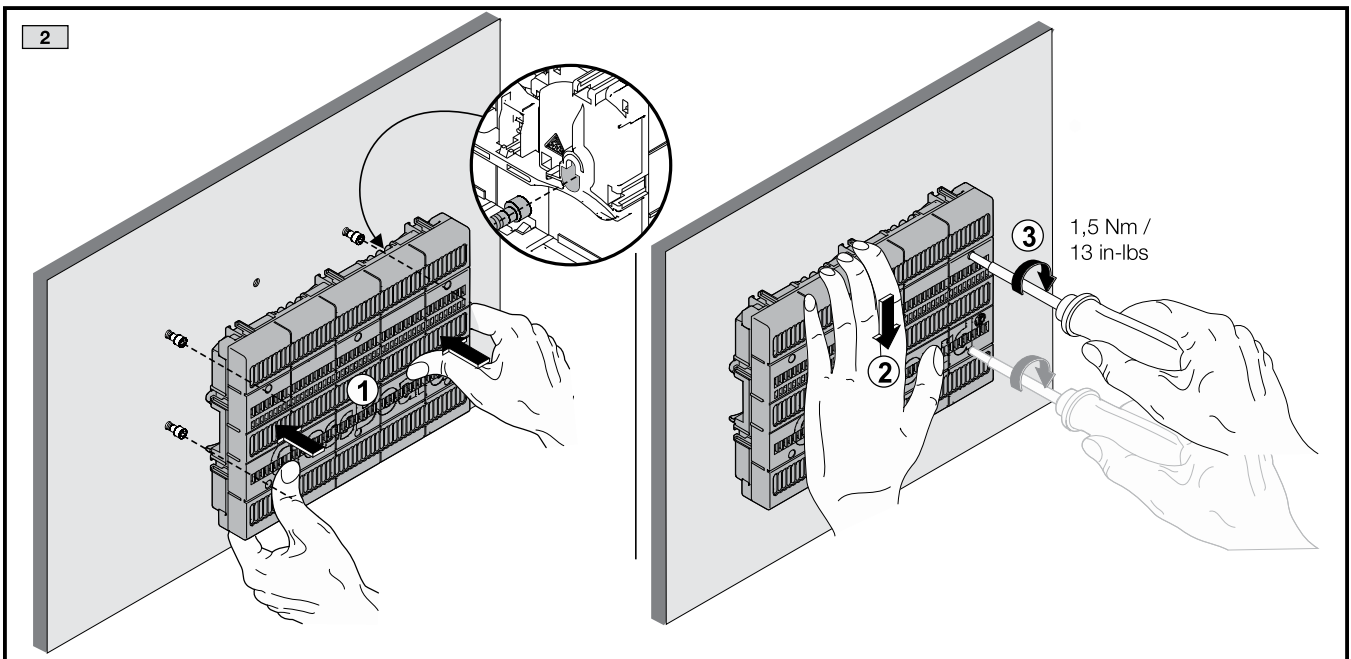
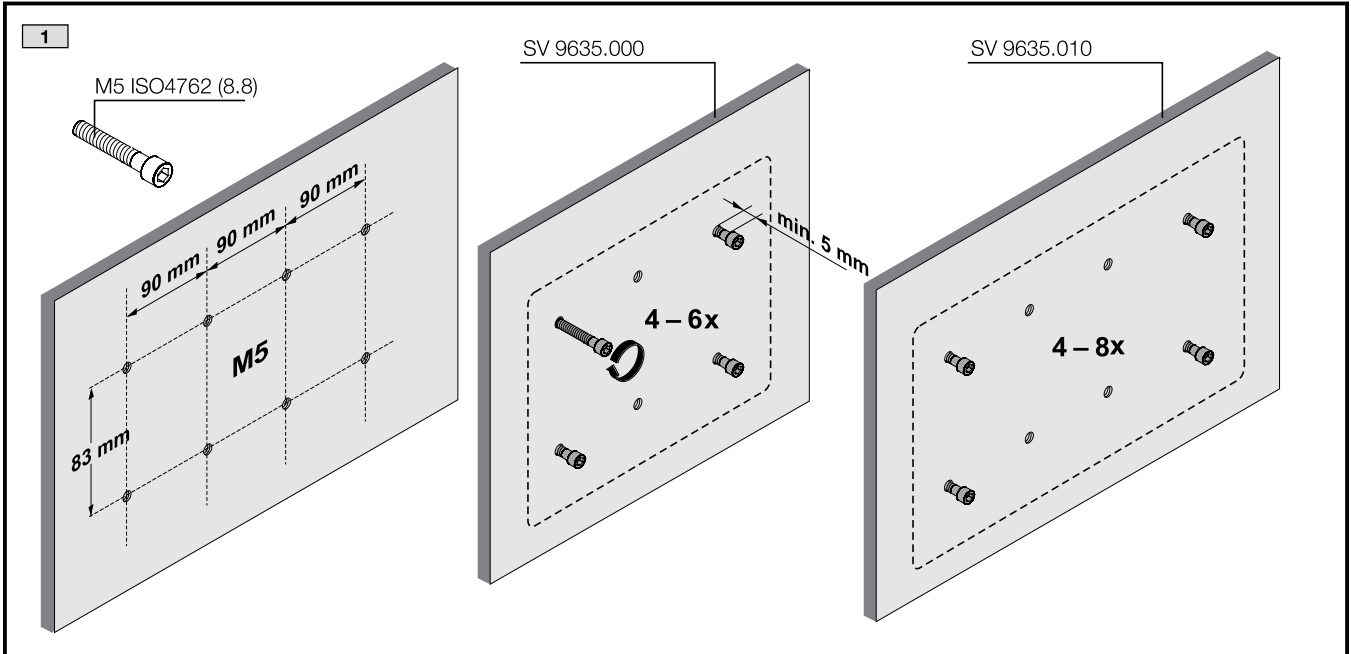


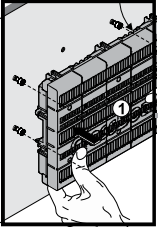
**4. Montage und Aufstellung**  
**4. Assembly and siting**  
**4. Montage et implantation**

**4.4 Montage auf Montageplatte**

**4.4 Assembly on mounting plate**

**4.4 Montage sur plaque de montage**



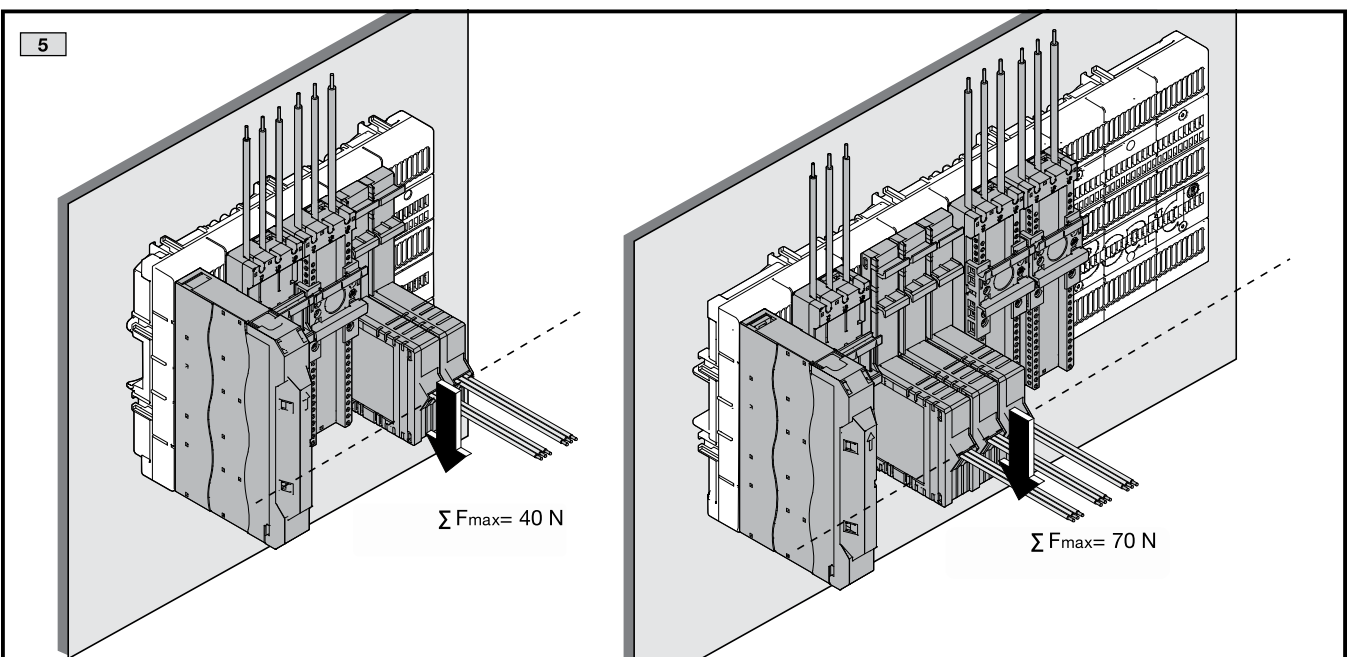
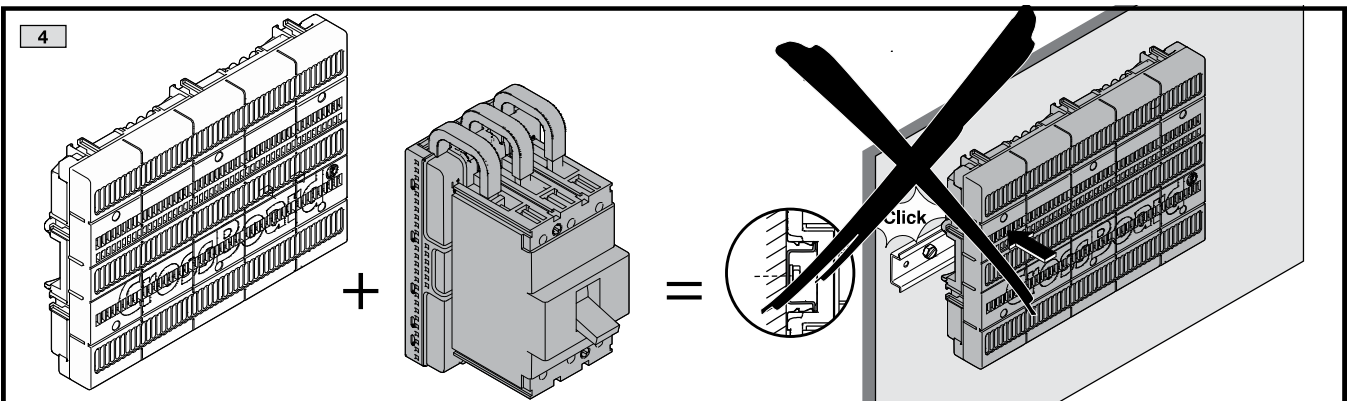
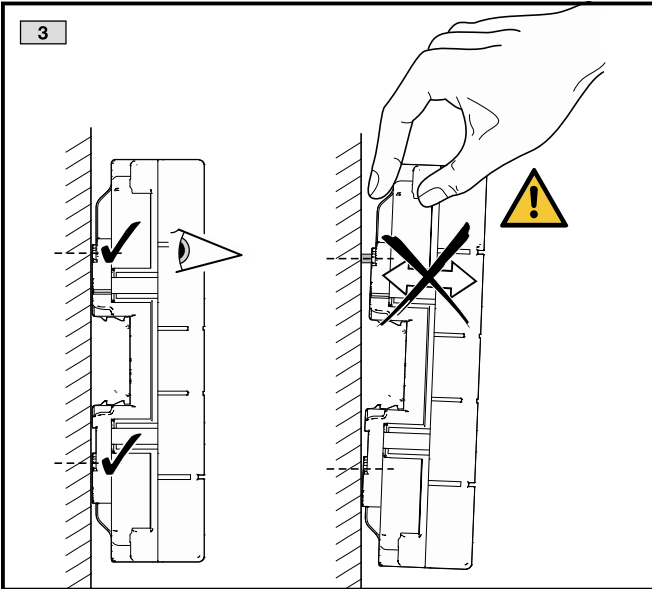


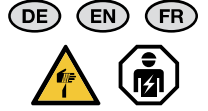
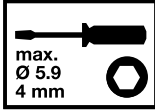
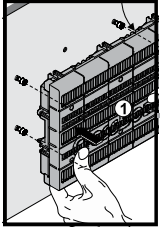
**3. Montage und Aufstellung**  
**3. Assembly and siting**  
**3. Montage et implantation**

4.4 Montage auf Montageplatte

4.4 Assembly on mounting plate

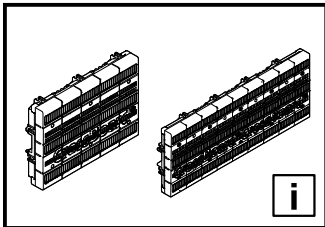
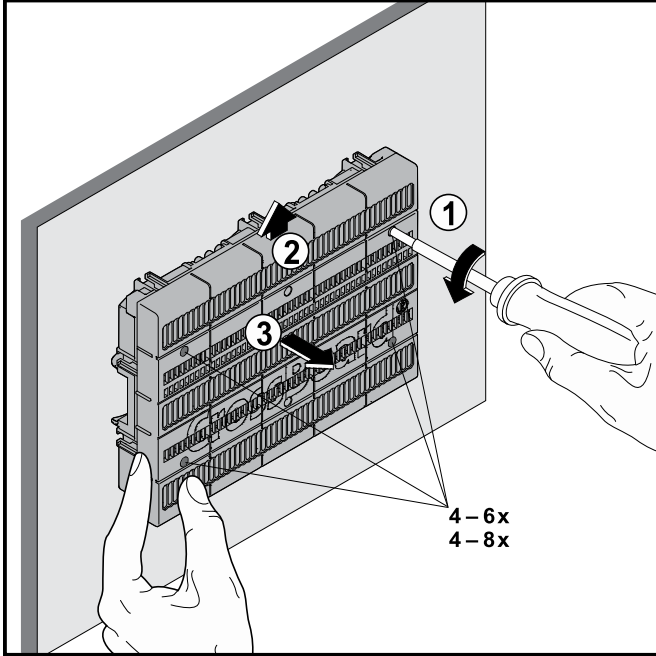
4.4 Montage sur plaque de montage





**4. Montage und Aufstellung**  
**4. Assembly and siting**  
**4. Montage et implantation**

**4.5 Demontage von der Montageplatte**  
**4.5 Removing from the mounting plate**  
**4.5 Démontage du plaque de montage**



**5. Lagerung**  
**5. Storage**  
**5. Stockage**

**DE**

Bei der Lagerung dieser Komponenten ist zu beachten, dass

- die Umgebungstemperatur nicht höher als +70 °C ist.
- die Umgebungstemperatur nicht niedriger als -25 °C ist.
- die relative Luftfeuchte zwischen 10 % und 95 %, nicht kondensierend, liegt.

**EN**

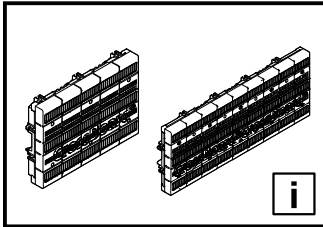
When storing these components, ensure that

- the ambient temperature is not higher than +70 °C.
- the ambient temperature is not lower than -25 °C.
- the relative humidity lies between 10% and 95% (non-condensing).

**FR**

Lors du stockage de ces composants, il faut veiller à ce que

- la température ambiante ne soit pas supérieure à +70 °C.
- la température ambiante ne soit pas inférieure à -25 °C.
- l'humidité relative de l'air se situe entre 10 % et 95 % (sans condensation).



**6. Garantie**  
**6. Warranty**  
**6. Garantie**

DE

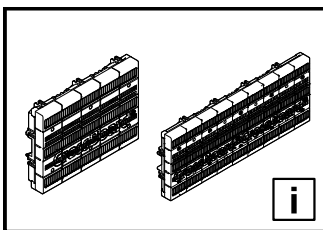
Es gelten die in den Verkaufs- und Lieferbedingungen der jeweiligen Rittal Vertriebs- und Tochtergesellschaften genannten Bedingungen.

EN

The conditions named in the sales and delivery conditions of the associated Rittal agents and subsidiaries apply.

FR

Les conditions générales de vente des représentations et filiales Rittal sont contractuelles.



**7. Kundendienstadressen**  
**7. Customer services addresses**  
**7. Coordonnées des services après-vente**

DE

Kontaktdaten finden Sie auf der Internetseite von Rittal unter folgender Adresse:

– <https://www.rittal.de/Rittal-Standorte>

EN

Contact details can be found on the Rittal website at:

– <https://www.rittal.com/rittal-locations>

FR

Vous trouverez les coordonnées du service après-vente sur le site internet :

– <https://www.rittal.fr/sites-rittal>



# Rittal – The System.

**Faster – better – everywhere.**

- Enclosures
- Power Distribution
- Climate Control
- IT Infrastructure
- Software & Services

You can find the contact details of all Rittal companies throughout the world here.



[www.rittal.com/contact](http://www.rittal.com/contact)

RITTAL GmbH & Co. KG  
Auf dem Stuetzelberg · 35745 Herborn · Germany  
Phone +49 2772 505-0  
E-mail: [info@rittal.de](mailto:info@rittal.de) · [www.rittal.com](http://www.rittal.com)

11.2024/D-0000-00000896-03

ENCLOSURES

POWER DISTRIBUTION

CLIMATE CONTROL

IT INFRASTRUCTURE

SOFTWARE & SERVICES

FRIEDHELM LOH GROUP

