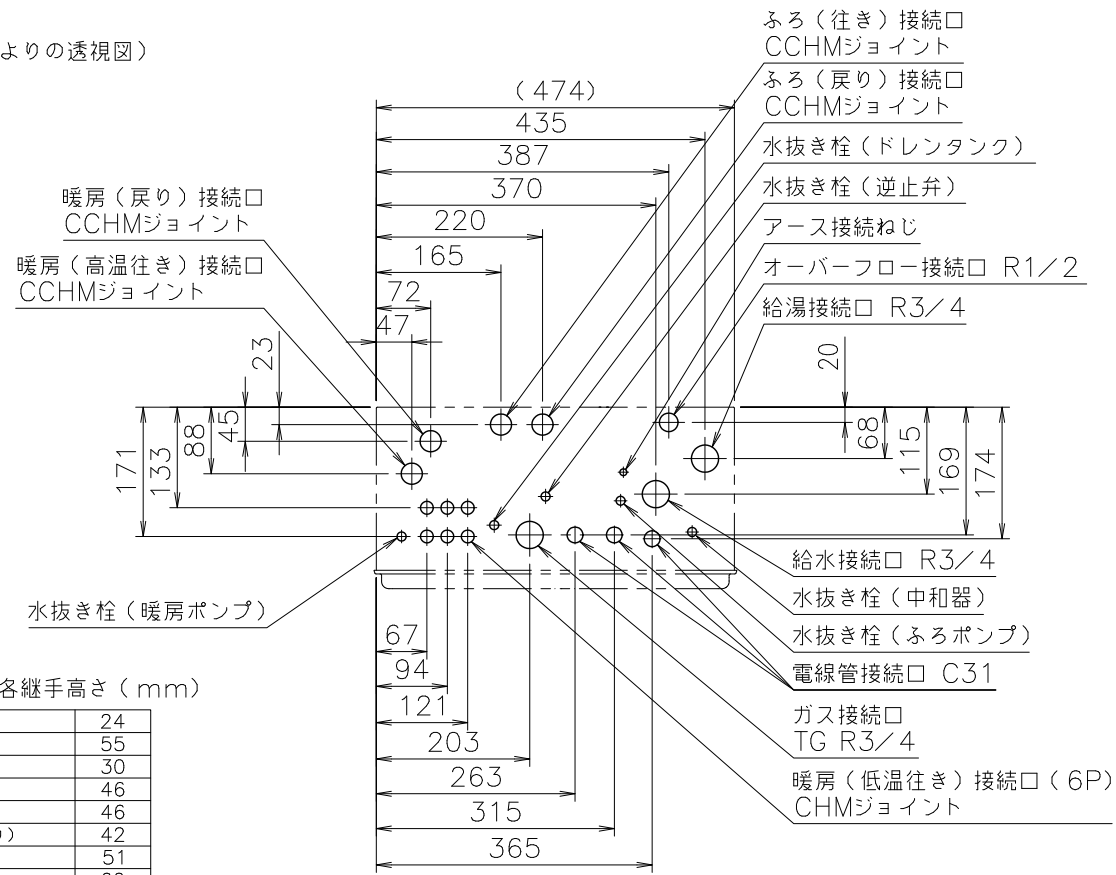


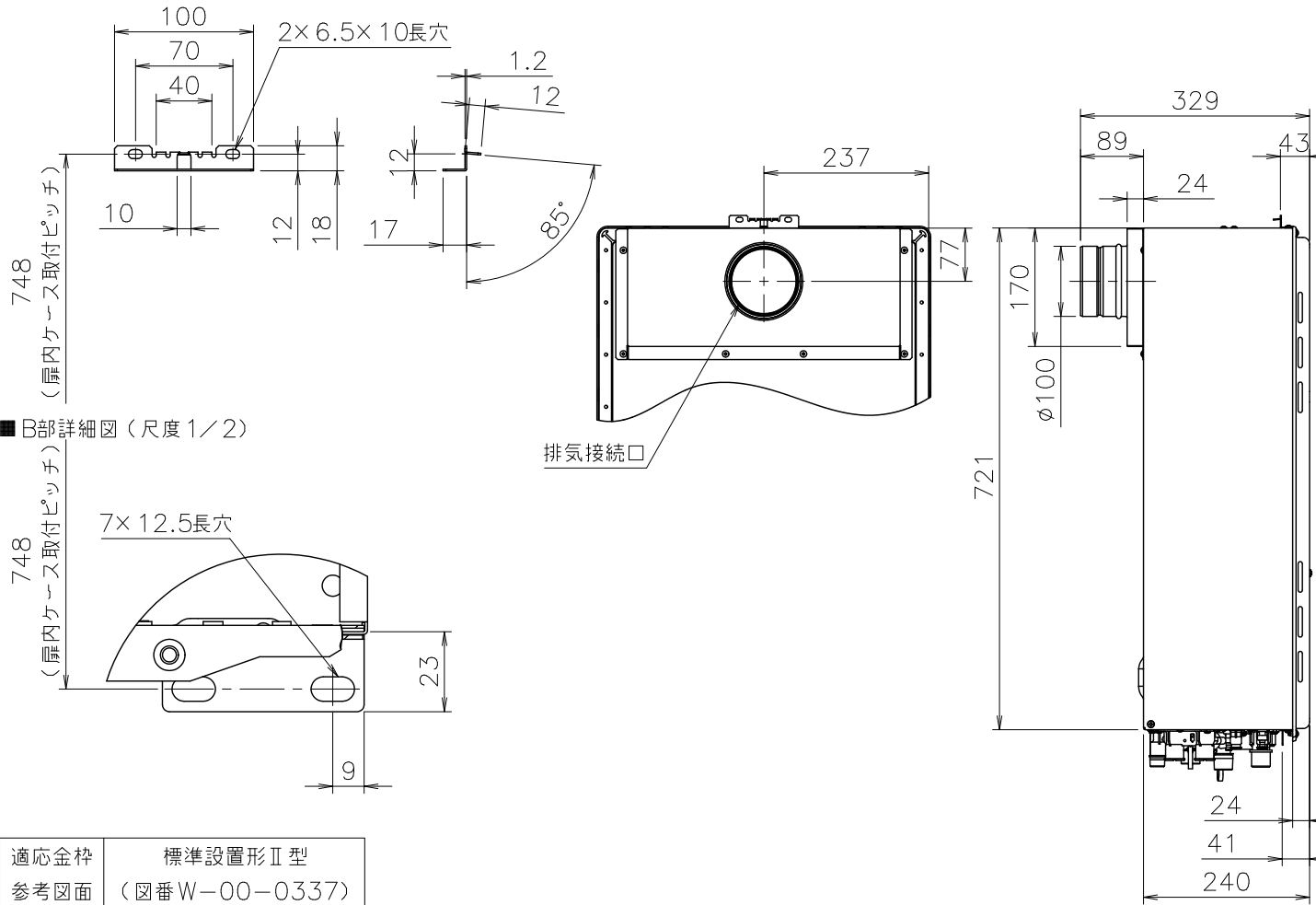
(単位: mm)
(機器上方よりの透視図)



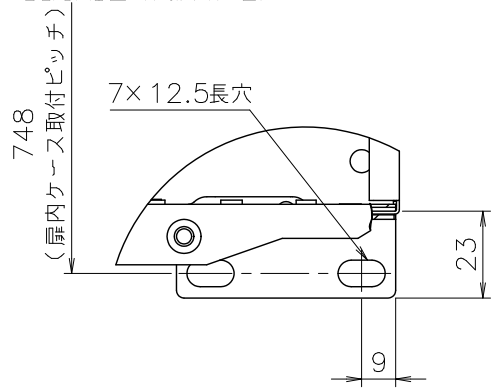
■底板よりの各継手高さ (mm)

電線管	24
オーバーフロー	55
暖房(低温往き)	30
暖房(戻り)	46
暖房(高温往き)	46
ふろ(往き、戻り)	42
給湯	51
給水	60
ガス	56

■A部詳細図(尺度1/5)



■B部詳細図(尺度1/2)



適応金枠	標準設置形Ⅱ型
参考図面	(図番W-00-0337)

■固定仕様と付属部品諸元

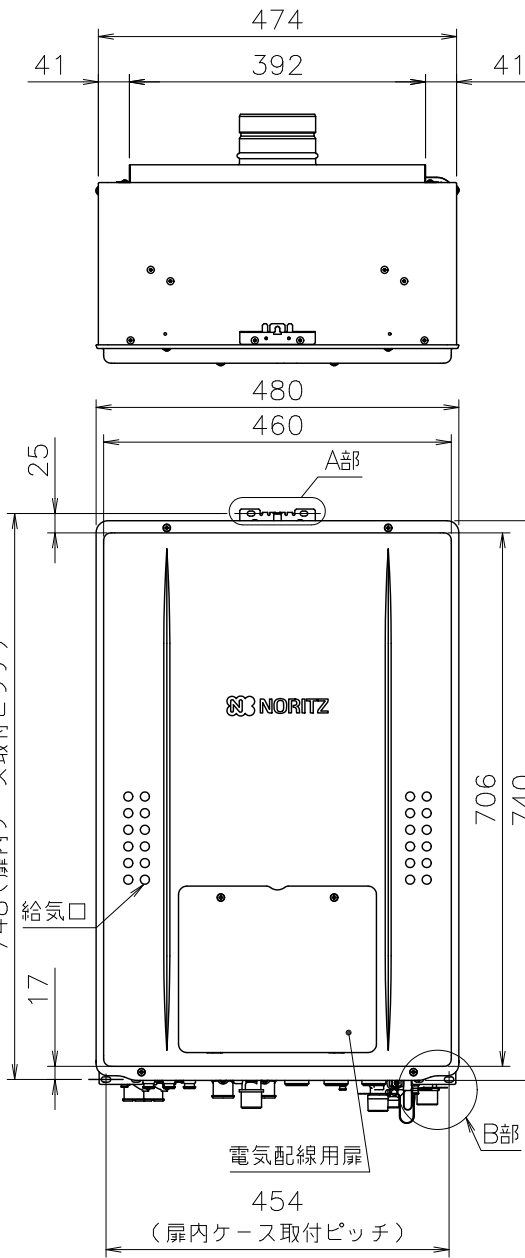
固定場所	部材仕様	設置種別	固定本数	引張耐力
木壁固定		壁掛け		
RC・ALC壁固定		壁掛け		
		壁掛け		
PS固定	小ネジM5x12(扉内ケースに付属)	PS標準	5	0.5kN/本以上
		PS扉内		

※本製品の設置・転倒防止の措置は、国土交通省告示第1447号「建築設備の構造耐力上安全な構造方法を定める件の一部を改訂する件」に対応しています。

■追いだし配管条件

最大追いだし配管	銅管(外径12.7)		片道15m10曲がり	
		樹脂管(内径10)	樹脂管(内径13)	片道15m(設定変更で25mまで可)
浴槽上下限	上限	銅管(外径12.7)	樹脂管(内径10)	7m以内
		樹脂管(内径10)	樹脂管(内径13)	7m以内
		樹脂管(内径13)	樹脂管(内径13)	7m以内
		樹脂管(内径13)	樹脂管(内径13)	7m以内
	下限	銅管(外径12.7)	樹脂管(内径10)	3m以内
		樹脂管(内径10)	樹脂管(内径13)	0m以内(設定変更で3mまで可)

※設定変更についてはリモコンに付属の設定変更説明書をごらんください。
※樹脂管、ハイブリッドホースの継手は内径8以上を使用する。
ワンタッチ継手の場合は内径5.5以上を使用する。
※ふろ配管の行き側に3方弁ユニットを必ず接続してください。
戻り側に接続するとドレンが浴槽内に排出され危険です。



■仕様・能力表(JIS S 2112に基づく性能値)

項目	仕様		
製品名	GTH-CV2471SAW6H-TBBL		
型式	FT4225ARS8SW6T		
設置適用ガス種	GTH-C2471(S)AW		
設置適用ガス種	12A13A		
設置方式	PS扉内設置後方排気延長形		
給排気方式	強制排気式(押し込み)		
暖房方式	開放式		
点火方式	電子イグナイタによるダイレクト点火		
給湯能力制御方式	FF+FB+水比例制御(水量サーボ)+Q機能		
最低作動流量・水圧	2.0L/min・9.81kPa		
使用水圧	0.1~1.0MPa		
機器内給湯圧機	47kPa(16L/minの時)		
外形寸法	高さ740mm×幅480mm×奥行240mm		
質量(本体)	38.5kg(満水時:44.5kg)		
配管接続口径	ガス	R3/4(20A)	
	給水・給湯	R3/4(20A)	
	ふろ	CCHMジョイント	
	暖房(往き・戻り)	R1/2(15A)・	
電気関係	電源	AC100V(50/60Hz)電源コード長さ:約1.7m(機器外長さ)※1	
	消費電力	195W 凍結予防ヒータ:179W 待機時:2.3W	
	信号線	低温2線/高温2線(インテリジェント通信第7.0版)	
	E-con	3線	
材質	本体外装	カラー鋼板	
	排気口	ステンレス	
熱交換器	銅・ステンレス		
許容システム水量	銅管使用の場合:24L樹脂管使用の場合:35L(機器内2.8L含む)		
本体外装色	プレシャシルバー		
ドレン排水量	最大約100mL/min		
ドレン中和方式	CaCO ₃ による中和		
安全装置	立消え安全装置(フレームロッド)、残火安全装置(バイメタルスイッチ)		
	空焚き安全装置(バイメタルスイッチ)、空焚き防止装置(水流スイッチ)、停電時安全装置		
過熱防止装置(温度ヒューズ)、過電流防止装置、過圧防止安全装置(スプリング式)			
ファン回転検出装置、暖房ポンプ回転検出装置、ふろポンプ回転検出装置、凍結予防装置			
漏電安全装置、沸騰防止装置、逆流防止装置、防凍管保護装置、中和器詰まり検出装置			
ソーラ接続	不可		
熱効率	給湯	95.0%	
	暖房	87.0%	
エネルギー消費効率	(定格)93.0%		
騒音値(ALn)	49dB(給湯+追いだし+暖房:無音室での測定値)		
排気温度	100℃以下		
NOx値	60ppm以下 ※13A-1, 50ppm以下 ※13A-0		
ガス消費量	最大	44.1kW(37,900kcal/h)	
	最小	4.42kW(3,800kcal/h)	
給湯能力(出力)	24号~0.4号(2.4号未満は間欠燃焼)	24号~0.4号(2.4号未満は間欠燃焼)	
	能力(出力)	41.9~4.19kW(36,000~3,600kcal/h)	
出湯量	水温+25℃	24L/min	
	水温+40℃	15L/min	
温度調節範囲	27℃,30℃,32℃,35℃,37℃~48℃(1℃刻み)、50,55,60℃(19段階)		
ガス消費量	16.5kW(14,200kcal/h)		
追いだし能力(出力)	9.88kW(8,500kcal/h)		
最低作動流量	3.5L/min		
温度調節範囲	33~48℃(1℃刻み16段階)		
ポンプ稼働率50/60Hz共通	70kPa(流量5L/minの時)		
ガス消費量	16.5kW(14,200kcal/h)		
能力(出力)	14.0kW(12,000kcal/h)		
暖房水設定温度	高温側	80℃	
	低温側	60℃/50℃(機器側で-5℃,+5℃,+10℃に変更可)/40℃ ※2	
	ポンプ稼働率50/60Hz共通	高温側	64kPa(流量10L/minの時)
	低温側	74kPa(流量10L/minの時)	
高温加熱能力	3.37~14.0kW(2,900~12,000kcal/h)		
	低温加熱能力60℃	3.49~14.0kW(3,000~12,000kcal/h)	
	低温加熱能力70℃	3.49~8.37kW(3,000~7,200kcal/h)	
給水方式	漏水検知機能付き自動補給		
最大ガス消費量(同時使用時)	60.6kW(52,100kcal/h)		
給水装置認証登録番号	OW2011		
付属部品	取付ネジ一式、暖房信号線コード一式、ふろ継手一式(φ10樹脂管用)		
	ふろ継手クリップ、ヘッド継手クリップ、PE管ヘッドクリップ		
別売品	リモコンRC-K100W(各種)、RC-J100(各種)、増設リモコン(各種)、床暖房リモコン(各種)		
	リモコンコードS,M(各種)、3心信号線(各種)		
	扉内ケースTC-13,12、取替排気アダプター-TB102		
	循環アダプター(各種)、増設電源ユニット		
	テレコンアダプター-MA-3,NR-3A、即湯ユニットQU-3, DVU-3F、電力測定ユニット1,2		
	浴槽三方弁ユニットCVU-1施工SET 他		

※1: 電源コードが無い機種もあります。
※2: 床暖房リモコンの仕様で設定(決定)されます。
※: ガス消費量、出湯量、給湯能力はガス種13A0値です。ガス種により若干異なります。
※: 各特性値及び付属部品、別売品は予告なく変更する事があります。
■注記
※標準塗装は(一社)日本冷凍空調工業会標準規格(JRA9002)の耐塩害仕様様に準拠しています。
※この機器は側面近接10mmに対応しています。
※排気延長は、1~4曲がり7m以内で施工します。(排気筒口径:φ100)

納入仕様図	製品名	GTH-CV2471SAW6H-TBBL (潜熱回収型)	
		FT4225ARS8SW6T	
	図名	名称寸法図	
	尺度	1/10	原紙サイズ
図番	WN-25-0156		
作成	2025.9.1	調整	-
株式会社ノーリツ			