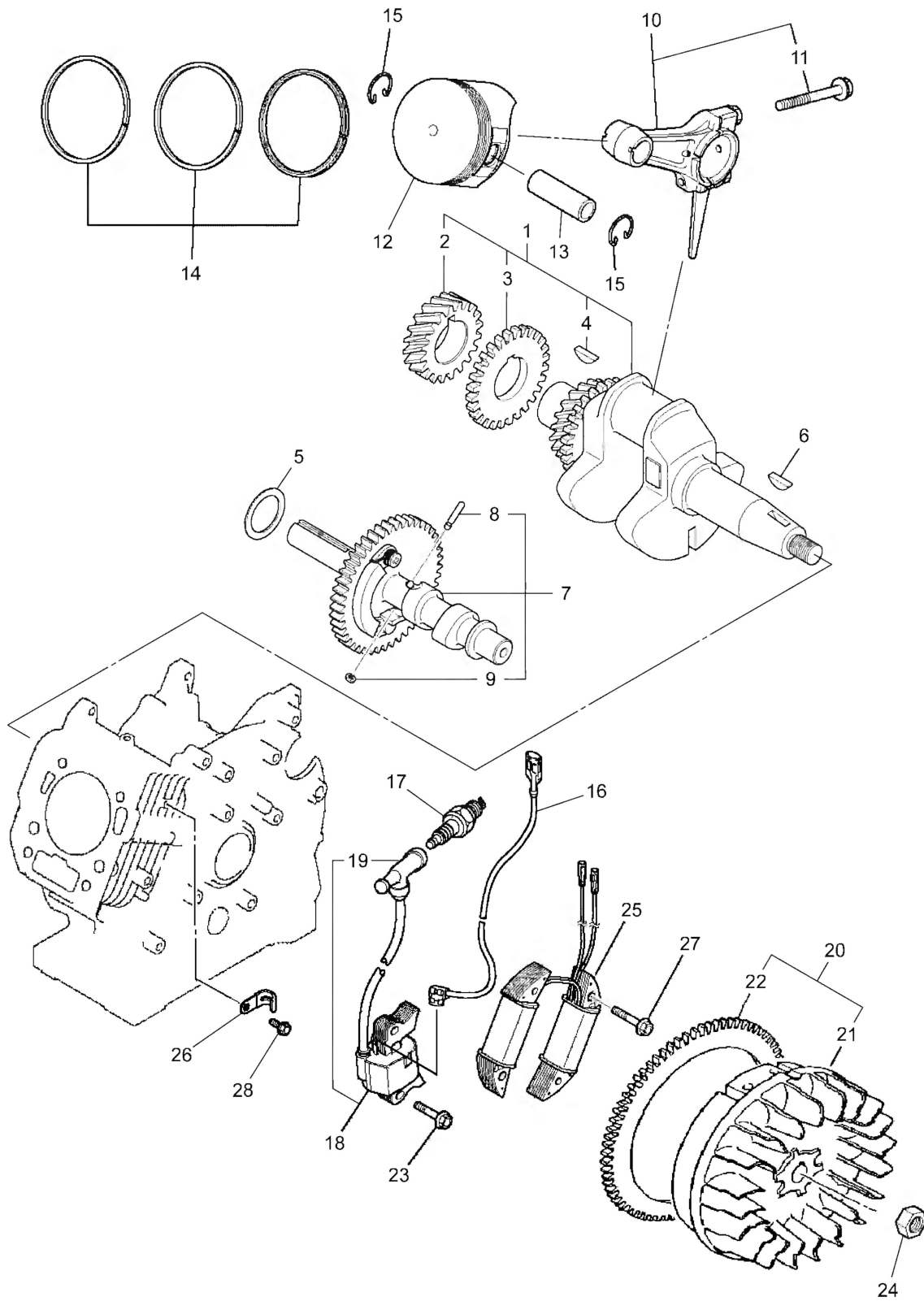


18. MSA415R4CS-1(8.5), MSA415R4CS-1(10), MSA515R4CS-1(10)
 エンジン (GB181LE-181)
 クランクシャフト、ピストン、マグネ



524051-18