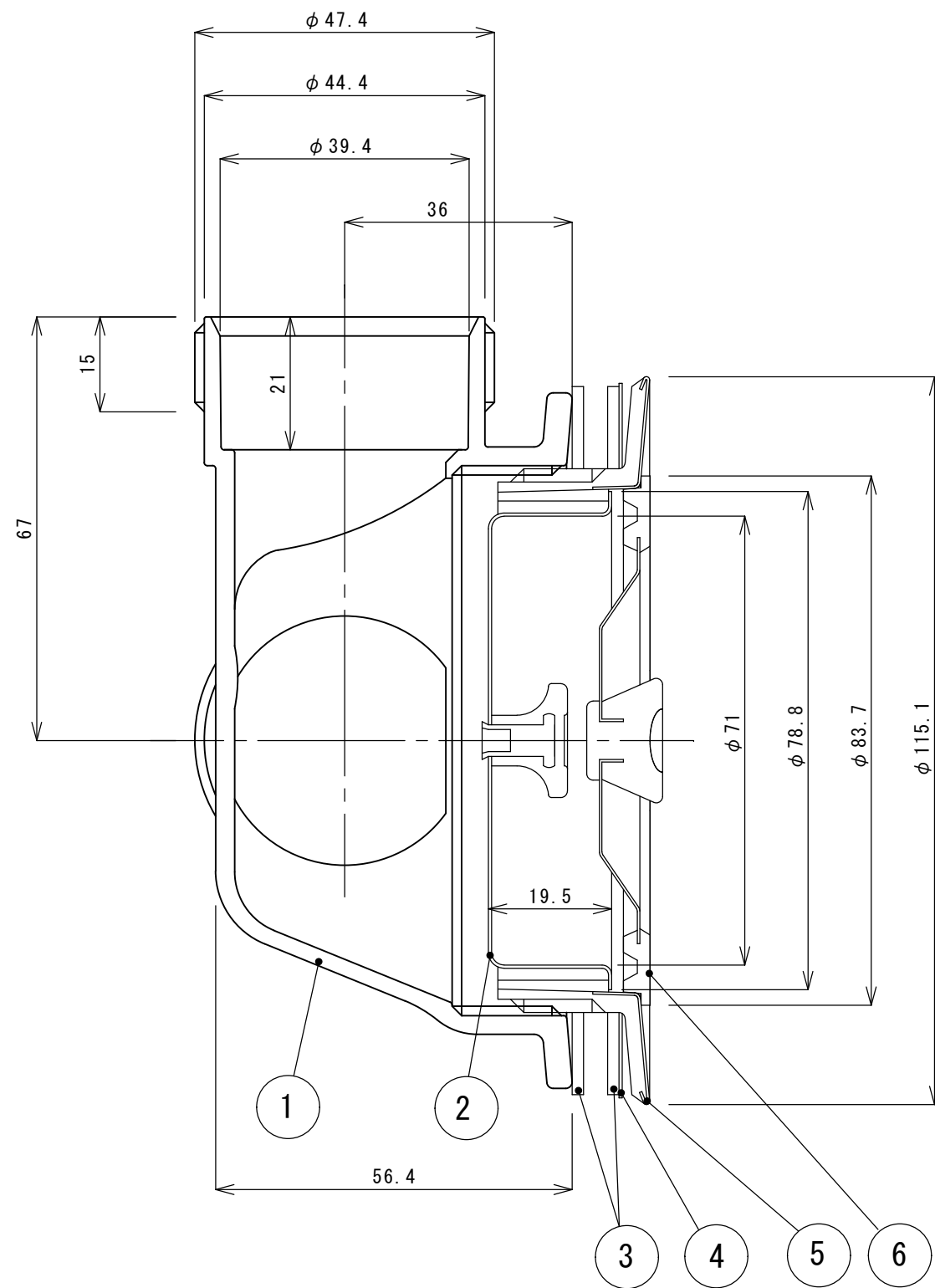
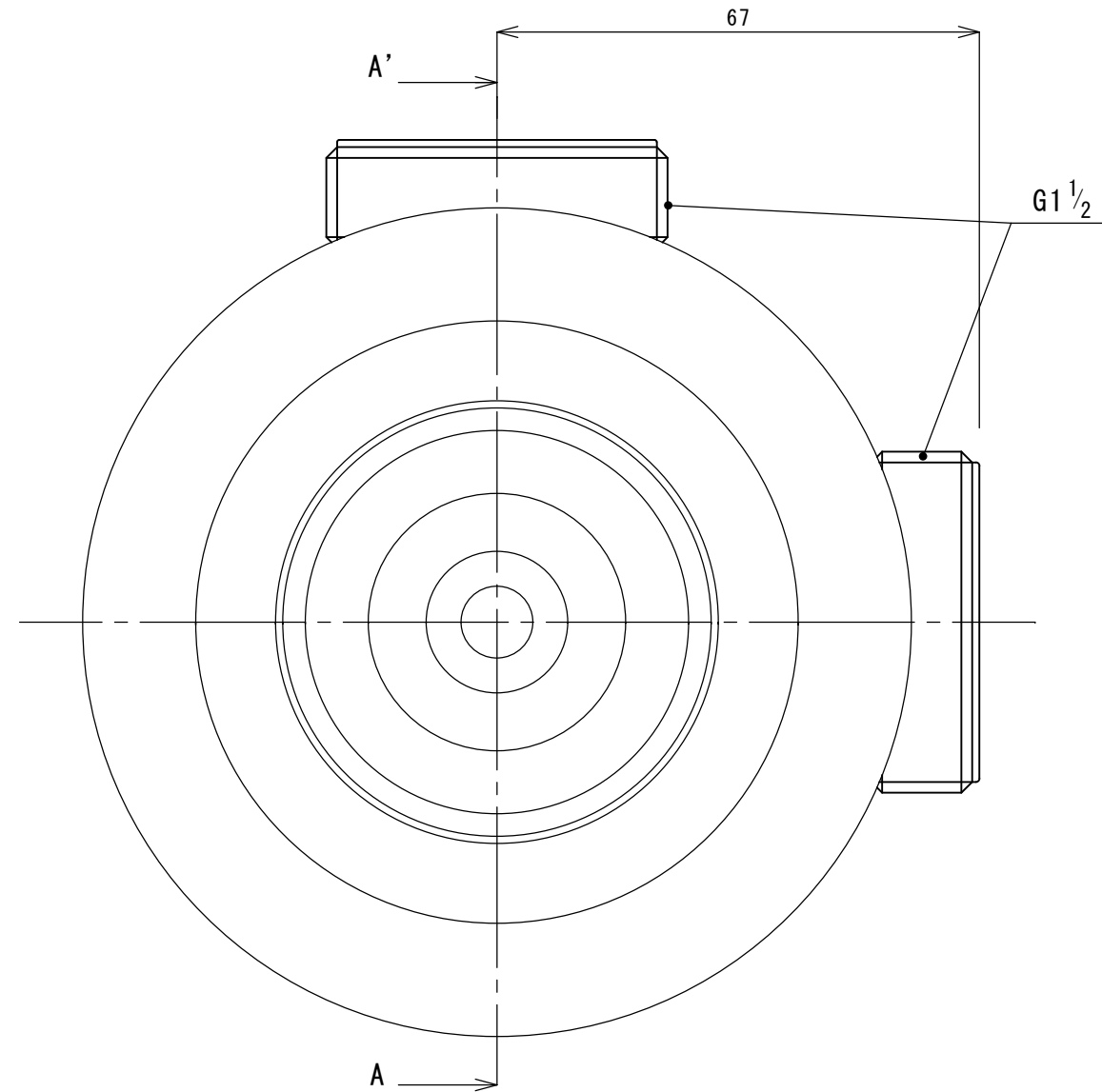


図番	品名	型番	材質
1	115ヨコ本体 (13)		PP
2	MT-50皿	T0-196GK	SUS304/SUS430/ABS
3	115ゴムPK	T0-196GPK(S)	NR
4	115ポリPK	T0-196PPK(S)	PP
5	115ヨコフランジ	T0-196L-FLG	SUS304/ABS
6	115Aフタ	T0-196C-A(S)	SUS304/ABS



A-A' 断面



承認 APPROVED BY		重量 WEIGHT	商品コード	TA4842
検図 CHECKED BY	尺度	名称 TITLE 115ヨコ排水2方タイプ A蓋付		
設計 DESIGNED BY	1/1			
製図 DRAWN BY	材質 MATERIAL			
	作成日 DATE	型式 TYPE T0-1006A		
	2021.11.11			
会社名 CORPORATION NAME		改正記号 REV. MARK		
SUGICO スギコ 産業株式会社				