

シール付位置決めブッシュ、平面・リフティング・ピン用

EH 22350.



製品説明

このシールは、液体やゴミの侵入を防ぎます。このブッシュは、従って屋外で使用する際に適しています。
この位置決めブッシュは、素早く安全にリフティング・ピン (EH22350) を位置決めするのに使われます。
このタイプは、ねじ止めた際に表面が平らになる必要がある場合に適しています。
取り付けにはめがねレンチが必要となりますが、アクセサリとして用意しています。六角レンチ、ドライバーと組み合わせることにより、狭いスペースで使用することも可能です。
高い耐食性と耐摩耗性。

材質

ブッシュ
 ・ ステンレス鋼 1.4542 (SUS630相当)、析出硬化処理

Oリング

・ NBR

バネ

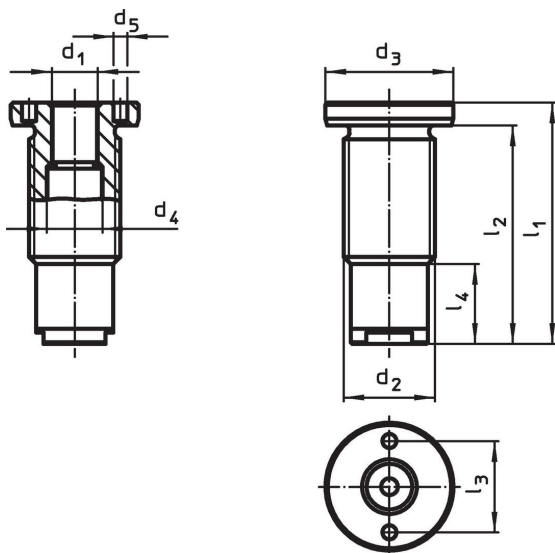
・ ステンレス鋼

組立

余裕ある公差と機能の持続。様々な材質に取付可能。

このタイプは、オプションの組み付け工具を使ってフラットにねじ込むことができます。ロック・ナットを使って、厚みの薄い個所や止り穴でも取付け可能。




寸法図



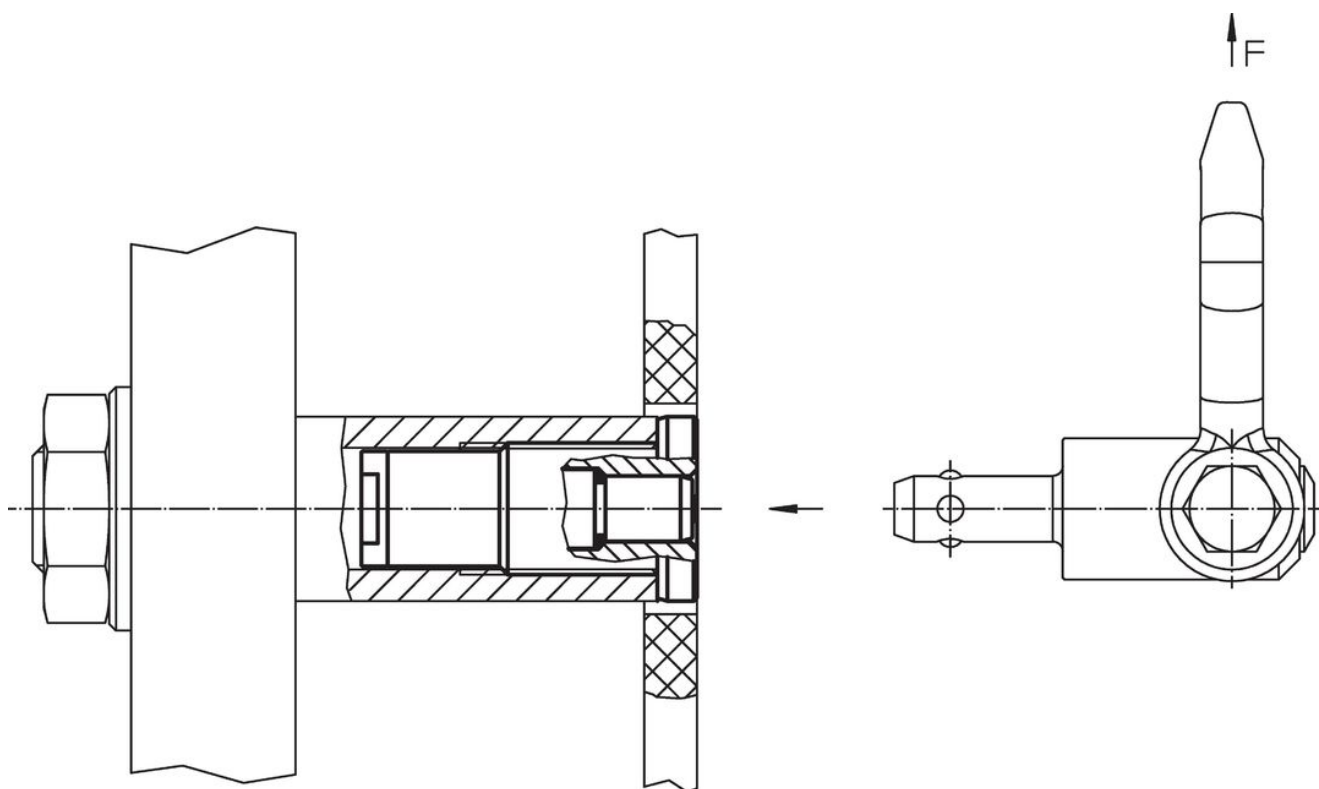
発注情報

d ₁ H11	寸法	適合ピン 公称長さ [mm]	寸法			寸法				締付 トルク max. [Nm]	x [mm]	耐荷重			適合 リフティ ング・ピン	[g]	製品番号
	d ₂ [mm]		d ₃ -0,2	d ₄ +0,3	d ₅ +0,1	l ₁	l ₂	l ₃	l ₄			F ₁	F ₂	F ₃			
8	M16 x 1,5	10	24	9,9	3,1	37,5	32,5	16	12,5	75	1,5	1,5	1,2	0,5	22350.0601 / .0701	47	22350.1960
10	M20 x 1,5	15	28	12,3	5,1	51,0	45,0	20	21,0	100	1,5	2,7	2,4	2,1	22350.0621 / .0721	92	22350.1961
12	M24 x 1,5	15	32	14,4	5,1	53,0	47,0	22	21,0	150	1,5	3,5	3,2	2,8	22350.0631 / .0731	125	22350.1962
16	M30 x 2	25	39	19,3	5,1	78,0	72,0	30	33,0	200	1,5	4,8	4,5	4,1	22350.0641 / .0741	253	22350.1963

アクセサリ

	適合サイズ d_1 [mm]	ピン間隔 $\pm 0,1$ [mm]	ピン直径 $-0,1$ [mm]	駆動用角軸 [インチ]	 [g]	製品番号
調整式フェイスピンスパナ						
	8	-	3		121	22350.1990
	10/12/16/20/25	-	5		309	22350.1991
フェイスピンスパナ						
	8	16	3	1/2	116	22350.1995
	10	20	5	1/2	136	22350.1996
	12	22	5	1/2	185	22350.1997
	16/20	30	5	1/2	243	22350.1998

応用例



法令(コンプライアンス)

詳細の法令情報については、目的の製品番号を選択してください。