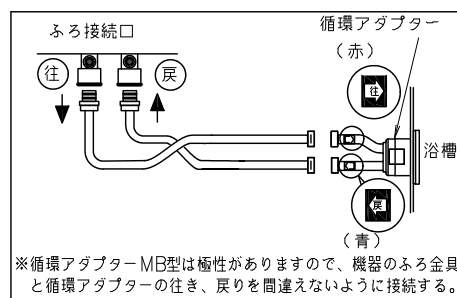


(単位: mm)

■追いだき配管条件

項目	循環アダプター		MBシリーズ以外	MB2-1シリーズ
	最大追いだき配管	φ12.7銅管	片道15m10曲がり	片道15m(設定変更で25mまで可)
	φ10樹脂管(継手内径φ8以上)	片道15m(設定変更で25mまで可)	片道15m(設定変更で25mまで可)	-
	ハイブリッドホース(内径13)	片道15m(設定変更で25mまで可)	-	-
浴槽上下限	上限	φ12.7銅管	7m以内	-
		φ10樹脂管	7m以内	-
		ハイブリッドホース(内径13)	7m以内	-
	下限	φ12.7銅管	3m以内	-
	φ10樹脂管	3m以内(設定変更で5mまで可)	-	-
	ハイブリッドホース(内径13)	0m以内(設定変更で3mまで可)	-	-
配管途中の障害物	高さ3m以内で1カ所			

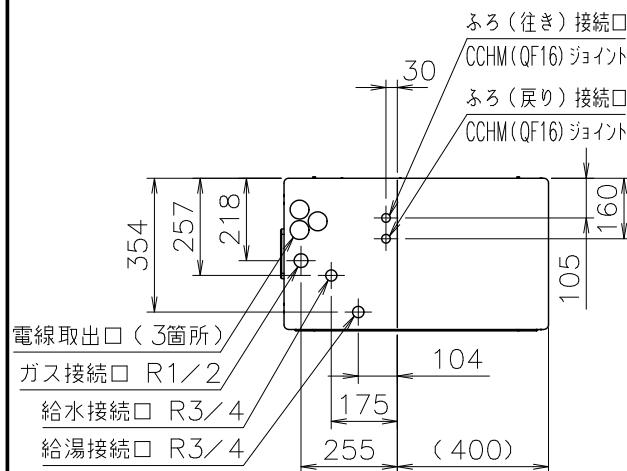
※設定変更はリモコンでおこないますが、その方法はリモコンに付属の設定変更説明書をごらんください。



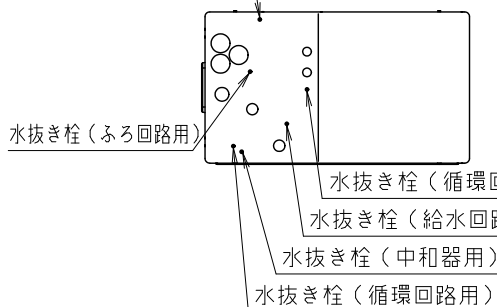
■底板(側板)よりの各継手高さ(mm)

貯湯(高温・低温)	50
ホッパ(接続口中心)	25
ふろ(行き・戻り)	42
給湯	51
給水	58
ガス	56
排水	51

配管位置(機器上方よりの透視図)

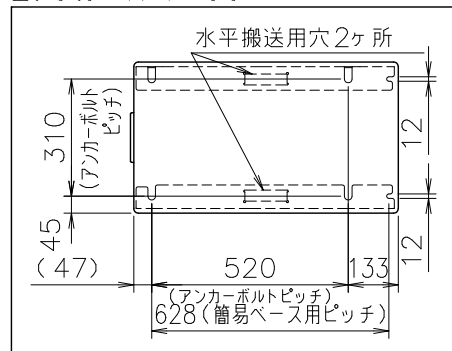


水抜き栓詳細(機器上方よりの透視図)
水抜き栓(補助熱源器用)

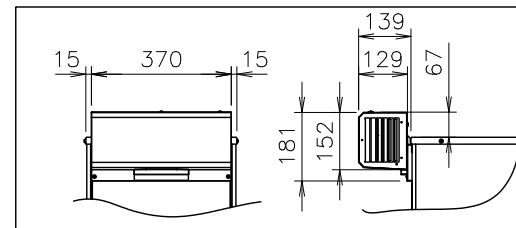


水抜き栓(循環回路用)
水抜き栓(給水回路用)
水抜き栓(中和器用)
水抜き栓(循環回路用)

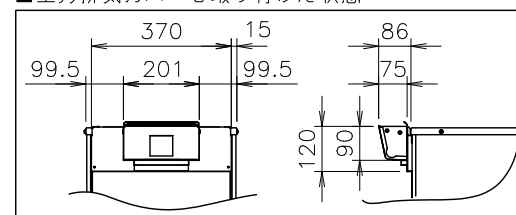
■アンカーボルトピッチ



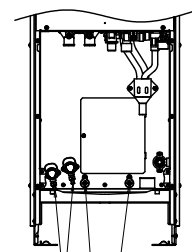
■側方排気カバーを取り付けた状態



■上方排気カバーを取り付けた状態

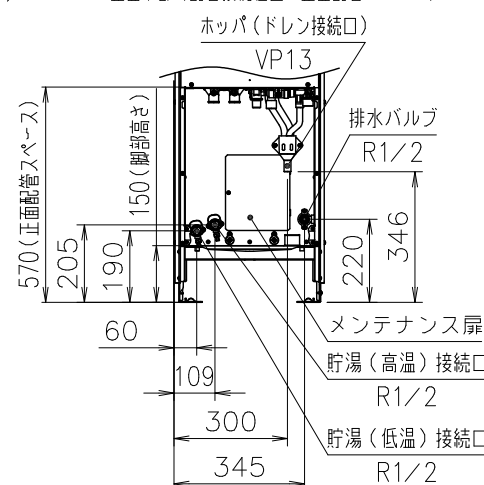


正面下部(水抜き栓詳細)

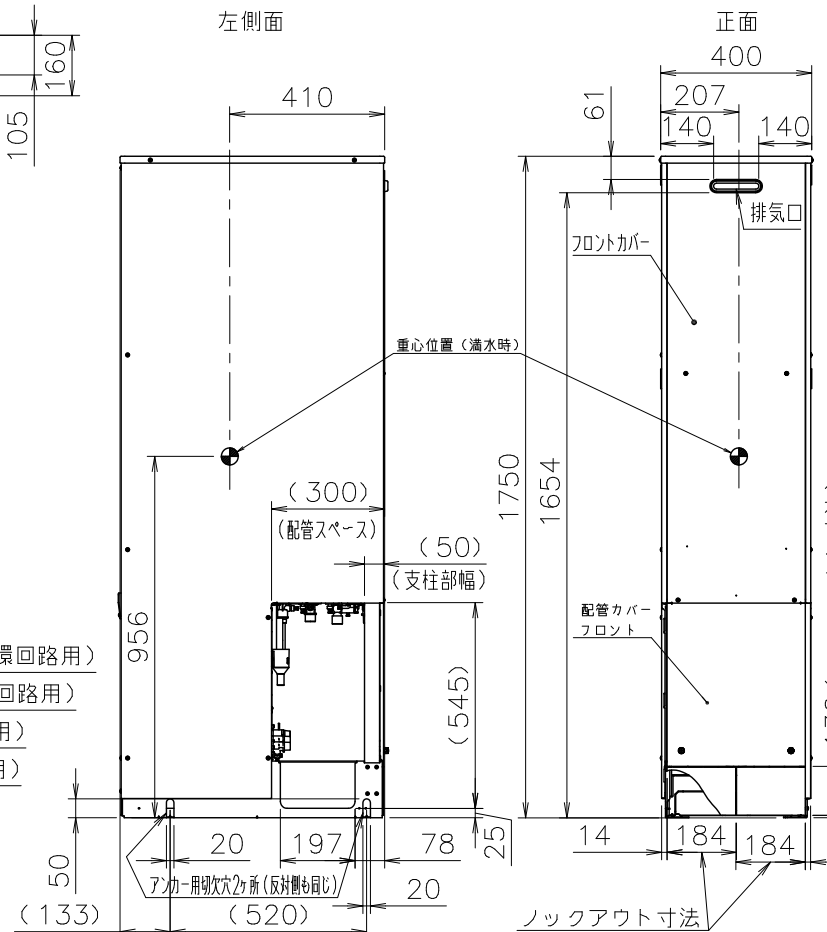


水抜き栓(貯湯回路用)
水抜き栓(貯湯タンク・貯湯回路用)
水抜き栓(貯湯タンク・給水回路用)

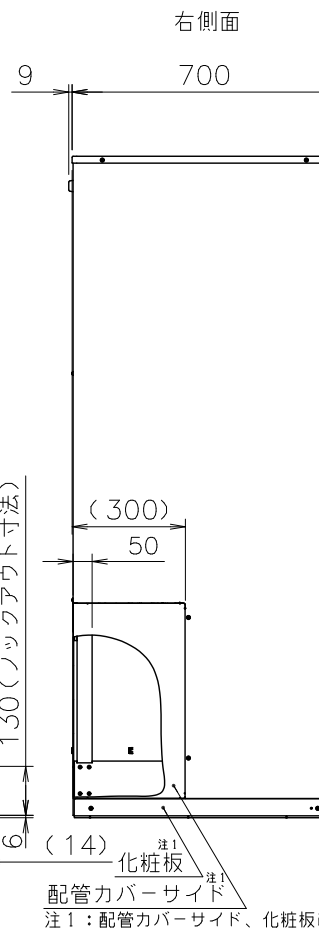
正面下部(配管接続位置・正面配管スペース)



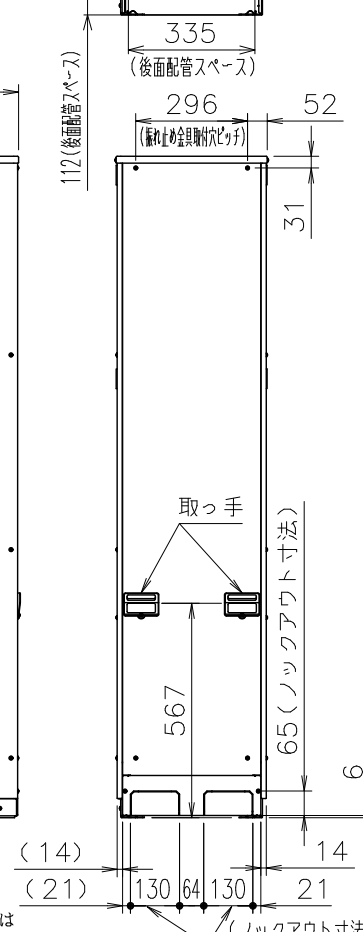
左側面



正面



右側面



■仕様表

項目	仕様	
製品名	SH-GTC2410A-2 BL	
型式	SH-GTC2410A-2	
設置の方式	屋外据置設置形	
給排気方式	強制排気式	
点火方式	連続スパークダイレクト着火	
使用水圧	0.1~0.75MPa(1.0~7.5kgf/cm ²)	
推奨水圧	0.2~0.75MPa(2.0~7.5kgf/cm ²)	
最低作動水量・水圧	3.5L/min以下・10.0kPa(0.1kgf/cm ²)	
減圧弁設定圧力	0.37MPa(3.7kgf/cm ²)	
外形寸法	高さ1750mm×幅700mm×奥行400mm	
質量(本体)	79kg(満水時:222kg)	
配管接続口径	給水・給湯	R3/4(20A)
	ガス	R1/2(15A)
電気関係	電源	AC100V(50/60Hz)(HPユニットと別電源)
	消費電力	190W(定格)凍結予防ヒータ:86W
材質	本体外装	カラー鋼板
	排気口	ステンレス
安全装置	待機時消費電力	1.6W(HP通信時+0.2W)
	電源コード長さ	約2m(機器外長さ)
本体外装色	本体外装	カラー鋼板
	排気口	ステンレス
騒音値(Aレンジ)	48dB(給湯+追いだき:無響音室での測定値)	
排気温度	100°C以下	
ドレン排水量	最大約100cc/min	
安全装置	立消え安全装置、凍結予防装置、過圧防止安全装置、過熱防止装置、残火安全装置、停電時安全装置、過電流防止装置、負圧防止保護装置、沸騰防止装置、停電時高温出湯回避装置、ファン回転数検出装置、逃し弁(貯湯式)、漏電安全装置、誘導電保護装置、断水検知装置、中和器詰まり検知装置、逆流防止装置、ポンプ回転数検出装置	
ソーラー接続	不可	
付属部品	ふろ継手アダプタ(銅管専用)、ふろ継手クリップ、取扱説明書、工事説明書、所有者票	
別売品	リモコンセットRC-G057シリーズ、リモコンコードM/S(各種)、増設リモコンRC-8001A(非防水型)、RC-8001AJ(非防水型)、RC-8001B(防水型)、排気カバーC119A、側方排気カバーS40A、増設電源ユニット、テレコンアダプタMA-3,NR-3A、循環アダプター(各種)、電力測定ユニット、即出湯ユニットQU-1、洗っときバス、おそうじ浴槽、自動排水栓、HP配管セット(各種)、振れ止め金具、簡易ベース140L、EL-2-G 他	

■能力表

項目	能力	
給湯出力	システム	0~41.9kW(0~36,000kcal/h)(貯湯あり)
	補助熱源機	3.14~41.9kW(2,700~36,000kcal/h)
出湯量	最大24.0L/min	
能力制御範囲・方式	0~24号(貯湯あり)・FF+FB+水比例制御(水量サーボ)+Q機能	
温度調節範囲	32°C,35°C,37~48°C(1°C刻み),50°C,55°C,60°C(17段階)	
追いだき能力(出力)	12kW(10,300kcal/h)	
最低作動流量	3.5L/min	
温度調節範囲	33~48°C(1°C刻み16段階)	
ポンプ機外揚程	流量5L/minの時、91kPa=9.3mH ₂ O	
最大ガス消費量(同時使用時)	44.1kW(都市ガス37,900kcal/h、LPガス3.15kg/h)	
ガス熱源部熱効率	給湯95%(JIS S2109)	
年間給湯効率	141.1%(JGKAS A705に基づく年間給湯効率(6地域))	

※最大ガス消費量(都市ガス)は、ガス種13Aの値です。ガス種により若干異なります。

給水装置認証登録番号 OW6009

■固定仕様

設置場所	部材仕様(現場調達)	固定本数	引張耐力
1階/地階	おねじ形あと施工アンカーボルト:M10×40	4	2.2kN/本以上

国土交通省告示第1447号 第五の「一」適合
耐震クラスA以上が必要な場合は、「建築設備耐震設計・施工指針」(一般財団法人日本建築センター)を参照してください。

※各特性値及び付属部品・別売品は、予告なく変更する事があります。

※メンテナンススペース、防火上の離隔距離は工事書を参考に必ず確保してください。
※燃焼時にドレン接続口からドレンが排出されます。必ず排水配管を設置し、排水口まで配管してください。
※断水中はポンプによる凍結予防ができないため、水道管に不凍水抜栓が設置されている場合は、不凍水抜栓の上流側に本機器を設置してください。

※生産ガス種は都市ガス12A,13A,LPガスのみです。

納入仕様図

製品名 SH-GTC2410A-2 BL

図名 名称寸法図

尺度 1/20 原紙サイズ A3 図番 WN-20-0756

作成 2021.4.1 調整

株式会社ノーリツ