

施工説明書

ER-Xシリーズ用ACアダプタ ER-XAPS-J3(-EX3)

ご使用前にこの施工説明書をよくお読みになり、正しく最適な方法でご使用ください。尚、この施工説明書は大切に保管してください。

1 概要

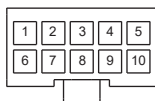
- 本製品は、イオナイザER-Xシリーズ用のACアダプタです。

2 注意事項

- 本製品は工業環境で使用ください。
- 本製品の仕様範囲外では、使用しないでください。事故や故障の原因となります。また、本製品の寿命を著しく低下させる恐れがあります。
- 適切なACケーブルをご使用ください。
- 高圧線や動力線との並行配線や、同一配線管の使用は避けてください。誘導による誤動作の原因となります。
- 電源プラグを接続したまま移動させないでください。電源コードが傷つき、火災・感電の原因になることがあります。
- 火中に投じないでください。破裂や有毒ガスが発生する恐れがあります。
- シンナーなどの有機溶剤や水、油、油脂が直接かからないようにご注意ください。

3 中継ケーブルコネクタ配線図

中継ケーブルコネクタ
(ケーブル挿入側)



端子No.	端子名
1	0V
2	+V
3	放電制御入力
4	COM (OUT)
5	F.G. 端子
6	24V
7	COM (+)
8	COM (IN)
9	アラーム出力
10	エラー出力

(注1)： 端子No.1, 5, 6はコネクタに配線済みです。

(注2)： F.G.線を必ずアースに接地してご使用ください。

4 仕様

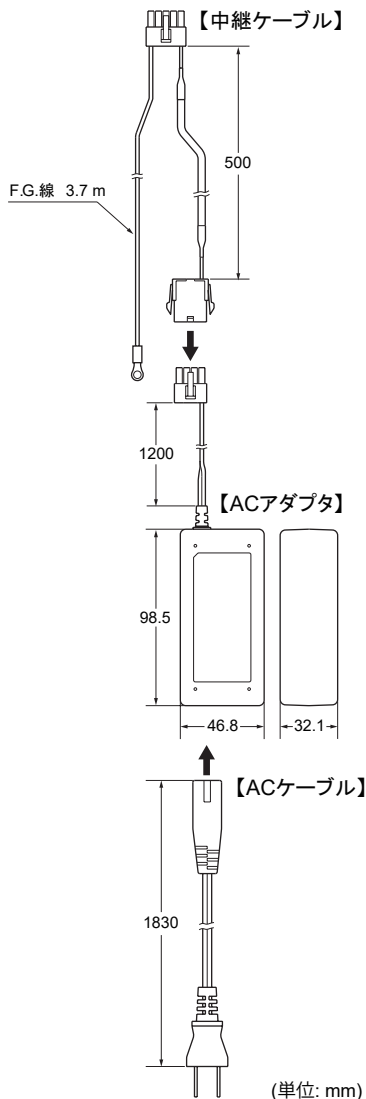
項目	品名	ER-Xシリーズ用ACアダプタ
	型式名	ER-XAPS-J3(-EX3)
入力電圧		100 V~240 V AC, 50 Hz/60 Hz
出力電圧		24 V DC±5 %
出力電流容量		1.5 A
使用周囲温度		+0 °C~+40 °C、保存時:-20 °C~+65 °C
使用周囲湿度		5 %RH~95 %RH
質量		約250 g
使用標高		2000 m以下(注1)
内容物	ACアダプター式 UNIFIVE社製 型式: UNI336-2415 ACアダプタ本体: 1本 ACケーブル: 1本 (注2)(注3) 中継ケーブル: 1本 ヒムエレクトロ社製	

注1: 標高0 mの大気圧以上に加圧した環境で使用または保存を行なわないでください。

注2: ER-XAPS-EX3には含まれません。

注3: ACケーブルの定格は125 Vとなっております。125 Vを上回る電圧でご使用の場合は別途適切なACケーブルをご使用ください。

5 外形寸法図



(単位: mm)

パナソニック インダストリー株式会社
パナソニック デバイスSUNX株式会社

〒486-0901 愛知県春日井市牛山町2431-1

<https://panasonic.net/id/pidswx>

<FAデバイス技術相談窓口>

TEL: 0120-394-205

受付時間: 平日の9時~12時、13時~17時

(土日祝日、年末年始、当社休業日を除く)

©Panasonic Industrial Devices SUNX Co., Ltd. 2023

2023年12月

PRINTED IN JAPAN