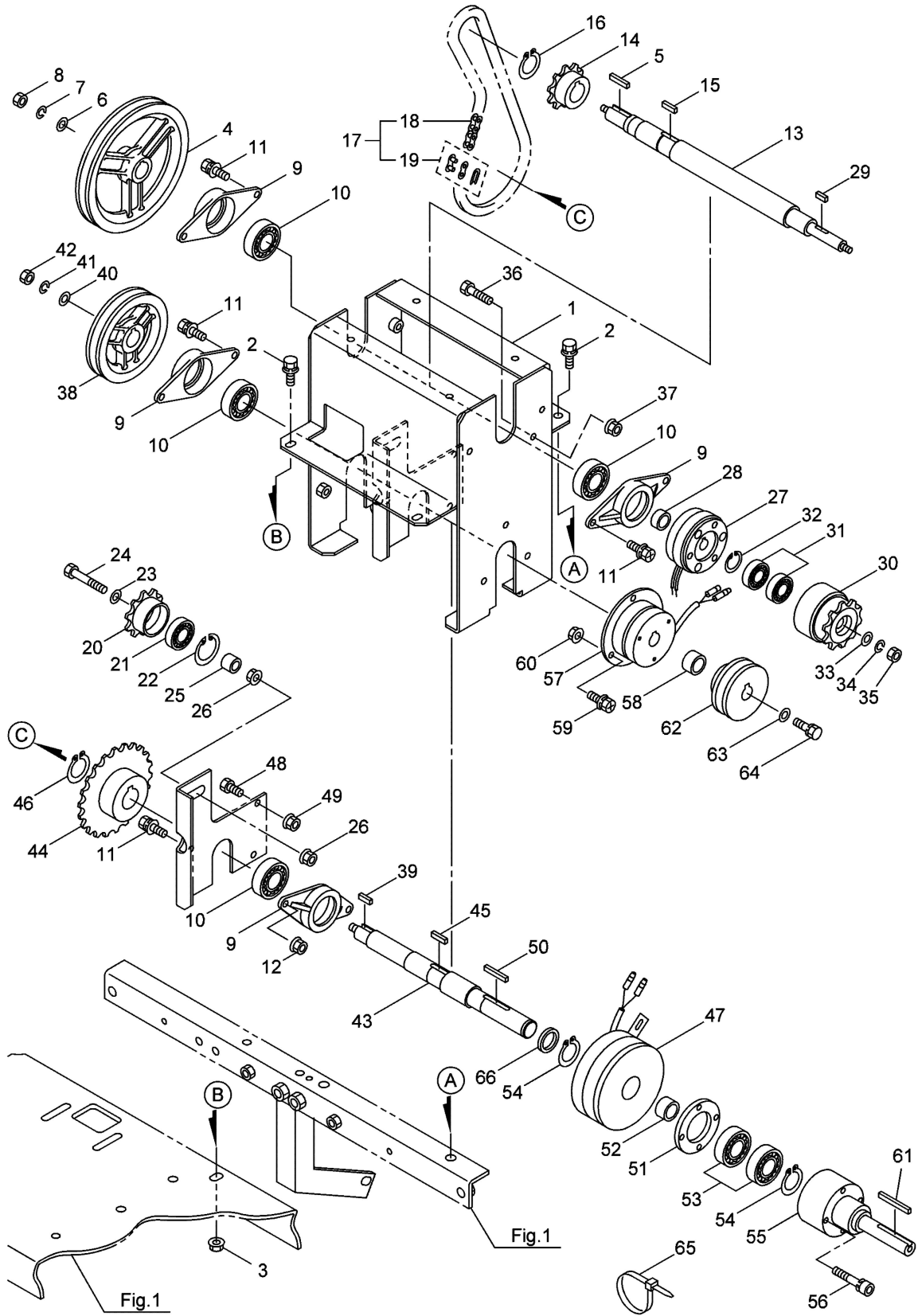


8. MSA415R4C(8.5),MSA415R4C(10),MSA515R4C(10)
 マキトリキコウクミタテ



523329-08