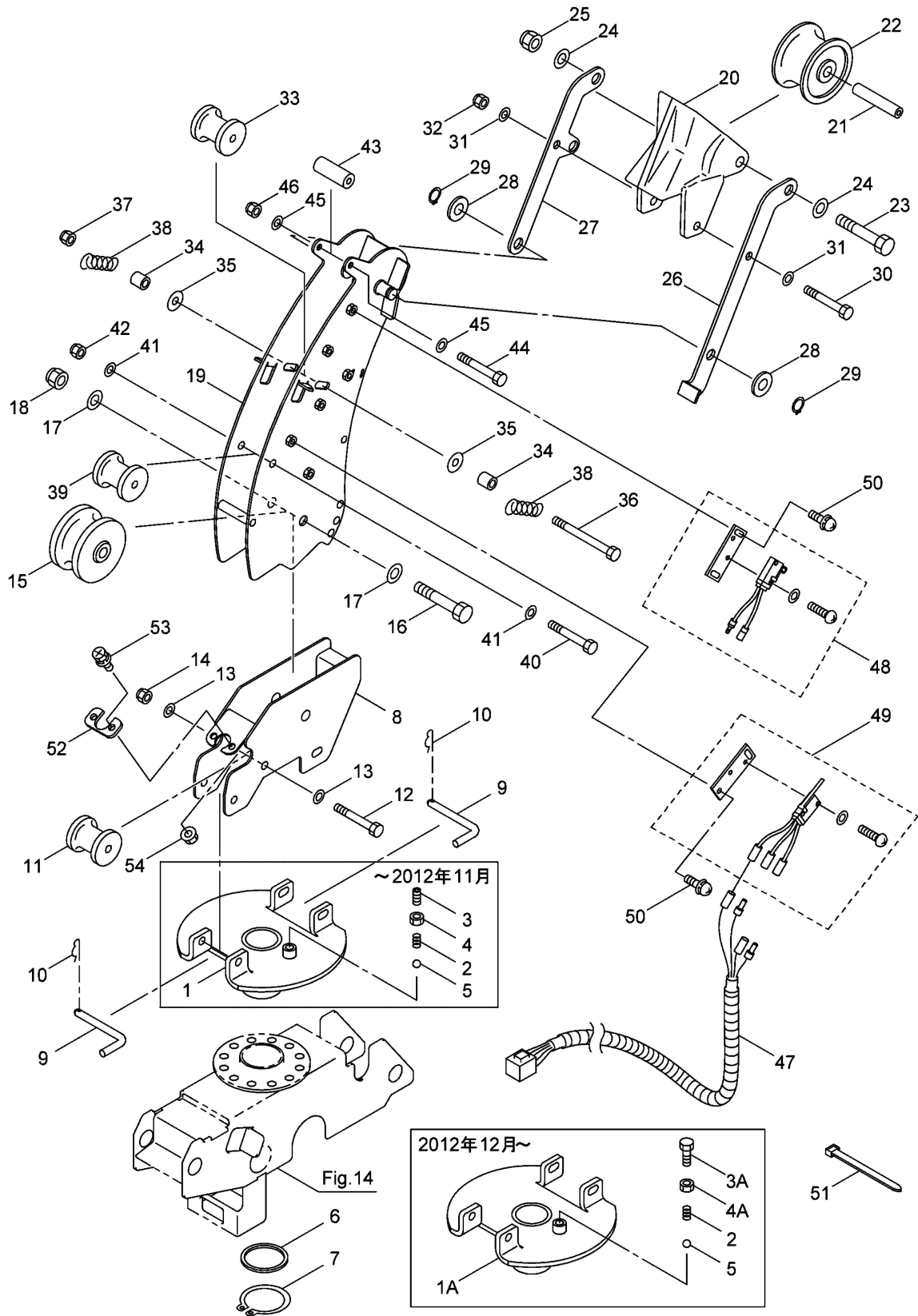


13. MSA415R4C(8.5),MSA415R4C(10),MSA515R4C(10)
 ホースガイドクミタテ



523329-13